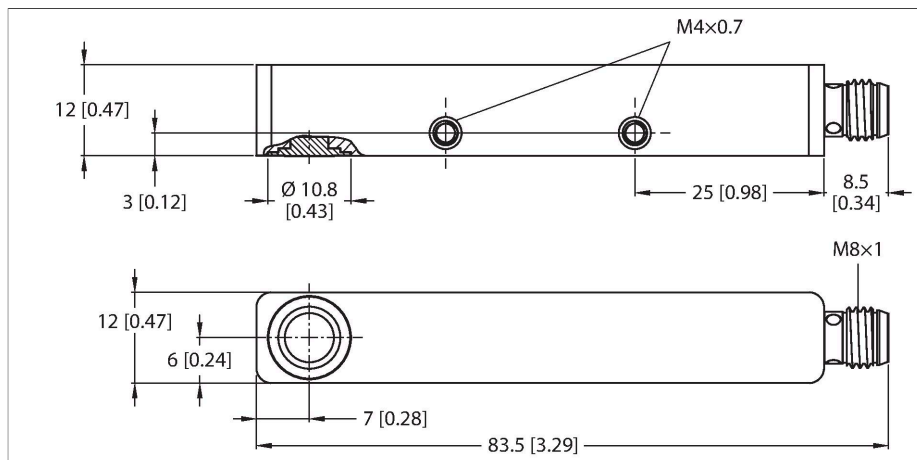


RU20U-Q12S-UN8X-V1141

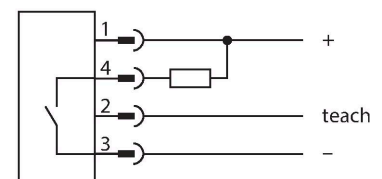
Ultrasoonsensor – diffuse sensor



Kenmerken

- Glad geluidsomvormerfront
- Cilindervormige bouwvorm Q12S, vergoten
- Zijdelingse straalrichting
- Aansluiting via M8 × 1 connector
- Teach-bereik via aansluitkabel of IO-Link instelbaar
- Dode zone: 2 cm
- Reikwijdte: 20 cm
- Resolutie: 1 mm
- Openingshoek van de geluidskegel: +/- 9°
- Schakeluitgang, NPN
- Parametreerbaar N.O./N.C.
- IO-link

Aansluitschema



Functieprincipe

Ultrasoonsensoren detecteren met behulp van geluidsgolven contactloos en slijtagevrij uiteenlopende objecten. Hierbij speelt het geen rol of het object doorzichtig of ondoorzichtig, ferro of non-ferro, vast, vloeibaar of poedervormig is. Ook omgevingsinvloeden zoals waternevel, stof of

Technische gegevens

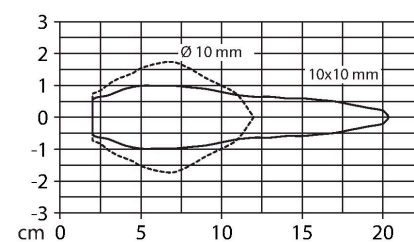
Type	RU20U-Q12S-UN8X-V1141
Identnr.	100005606
Ultrasone gegevens	
Functie	Naderingsschakelaar
Reikwijdte	20...200 mm
Resolutie	1 mm
Minimumgrootte schakelbereik	5 mm
Ultrasoon-frequentie	300 kHz
Herhalingsnauwkeurigheid	≤ 0.25 % van eindwaarde
Temperatuurdrift	± 1 % van eindwaarde
Lineariteitsfout	≤ ± 0.8 %
Naderingssnelheid	≤ 3 m/s
Doorgangssnelheid	≤ 0.6 m/s
Elektrische gegevens	
Bedrijfsspanning	18...30 VDC
Restrimpelspanning	10 % U _{ss}
Eigen stroomopname	≤ 40 mA
Lastweerstand	≤ 1000 Ω
Reststroom	≤ 0.1 mA
Aanspreektijd typisch	< 100 ms
Inschakelfoutimpuls onderdrukking	≤ 300 ms
Communicatieprotocol	IO-Link
Uitgangsfunctie	N.O. / N.C., NPN
Uitgang 1	schakeluitgang of IO-Link modus
Schakelfrequentie	≤ 20 Hz
Hysteresis	≤ 2 mm
Spanningsverlies bij I _o	≤ 2 V

Technische gegevens

Kortsluitbeveiliging	Ja
Ompoolbeveiliging	Ja
Instelmogelijkheid	Remote-Teach IO-link
IO-Link	
IO-Link specificatie	V 1.1
IO-Link port type	Class A
Communication mode	COM 2 (38.4 kBaud)
Processdatabreedte	16 bit
Informatie gemeten waarde	15 bit
Informatie schakelpunt	1 bit
Frametype	2.2
Minimum cycle time	2 ms
Functie pen 4	IO-Link
Function Pin 2	DI
Maximum cable length	20 m
Profile support	Smart sensor-profiel
In SIDI GSDML inbegrepen	Ja
Mechanische gegevens	
Bouwworm	Rechthoekig, Q12
Straalrichting	Zijdelings
Afmetingen	82 x 12 x 12 mm
Materiaal behuizing	metaal, AL, geanodiseerd
Materiaal geluidsconverter	kunststof, epoxy-hars en PU-schuim
Elektrische aansluiting	Connector, M8 × 1, Vierdraads
Omgevingstemperatuur	-25...+70 °C
Opslagtemperatuur	-25...+70 °C
Drukweerstand	0,5...5 bar
Beschermingsgraad	IP67
Schakeltoestandsindicatie	LED, Geel
Tests/certificaten	
MTTF	578 Jaren volgens SN 29500 (Ed. 99) 40 °C
Conformiteitsverklaring EN ISO/IEC	EN 60947-5-2
Schoktest	Schokken/trillingen volgens EN 60947-5-230 g, 11 ms/10...55 Hz, 1,0 mm
Certificaten	CE cULus

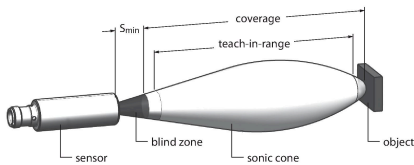
regen hebben nauwelijks een invloed op de werking.
 Het geluidskegeldiagram laat het detectiebereik van de sensor zien. Conform de norm EN 60947-5-2 worden vierkante targets met de afmetingen 20 x 20 mm, 100 x 100 mm en een ronde staaf met een diameter van 27 mm gebruikt.
 Let op: De detectiebereiken voor andere targets kunnen door verschillende reflectie-eigenschappen en geometrieën afwijken van de normtargets.

Geluidskegel



Montagehandleiding

Inbouw instructies / Beschrijving



Instellen van het schakelpunt

De ultrasoon sensor beschikt over een schakeluitgang met programmeerbaar schakelpunt. Met behulp van de gele LED wordt weergegeven of de sensor het object heeft herkend.

Er wordt een schakelpunt geprogrammeerd. Deze moet zich binnen het detectiebereik bevinden. In deze systeemuitvoering wordt de achtergrond onderdrukt.

Teach

- Object aan het begin van het schakelbereik positioneren
- Pin 2 gedurende 2 - 7 sec. met Ub verbinden
- Object aan het einde van het schakelbereik positioneren
- Pin 2 gedurende 8 - 11 sec. met Ub verbinden

Na het succesvol programmeren knippert de gele LED met een frequentie van 2 Hz en werkt de sensor automatisch in de normale modus.

LED-gedrag


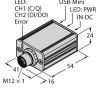
In de normale modus signaleert de LED de schakeltoestand van de sensor.

- Geel: Object binnen het schakelbereik
- Uit: Object buiten het detectiebereik of signaalverlies

Toebehoren

Afmetingen	Type	Identnr.	
	PKG4M-2/TEL	6625061	Aansluitkabel, M8-connector, recht, 4-polig, kabellengte: 2 m, mantelmateriaal: Pvc, zwart; cULus-goedkeuring
	PKW4M-2/TEL	6625067	Aansluitkabel, M8-connector, haaks, 4-polig, kabellengte: 2 m, mantelmateriaal: Pvc, zwart; cULus-goedkeuring
	PKG4M-2-RSC4.4T/TXL	6627063	Verlengkabel, M8-connector, recht, 4-polig naar M12-connector, recht, 4-polig, kabellengte: 2 m, mantelmateriaal: PUR, zwart; cULus-goedkeuring

Toebehoren

Afmetingen	Type	Identnr.	
	TBEN-S2-4IOL	6814024	compacte multiprotocol-I/O-module, 4 IO-Link master 1.1 klasse A, 4 universele digitale PNP-kanalen 0.5 A
	USB-2-IOL-0002	6825482	IO-Link master met geïntegreerde USB-interface