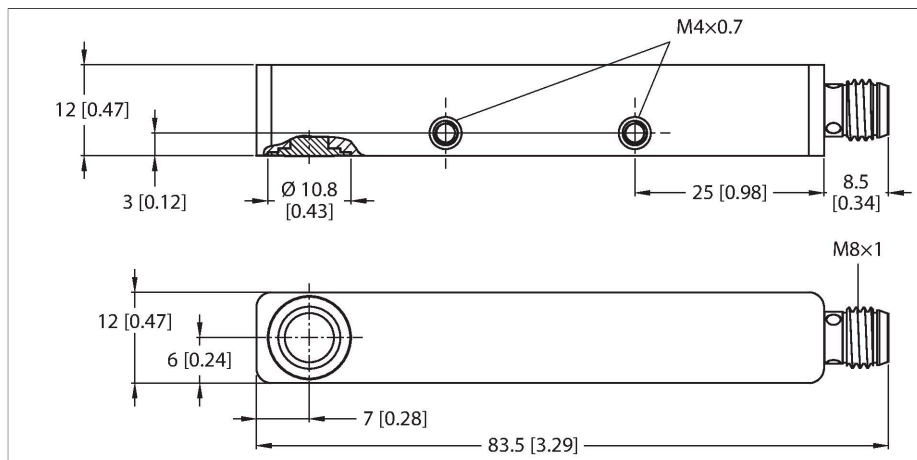


# RU40L-Q12S-UN8X-V1141

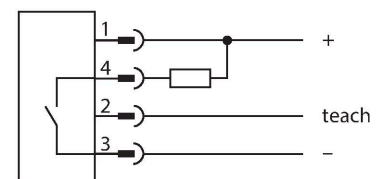
## Ultrasoonsensor – Retro-reflectieve sensor



### Kenmerken

- Glad geluidsomvormerfront
- Cilindervormige bouwvorm Q12S, vergoten
- Zijdellingse straalrichting
- Aansluiting via M8 × 1 connector
- Teach-bereik via aansluitkabel of IO-Link instelbaar
- Dode zone: 4 cm
- Reikwijdte: 40 mm
- Resolutie: 1 mm
- Openingshoek van de geluidskegel: +/- 9°
- Schakeluitgang, NPN
- Parametreerbaar N.O./N.C.
- IO-link

### Aansluitschema



### Functieprincipe

Ultrasoonsensoren detecteren met behulp van geluidsgolven contactloos en slijtagevrij uiteenlopende objecten. Hierbij speelt het geen rol of het object doorzichtig of ondoorzichtig, ferro of non-ferro, vast, vloeibaar of poedervormig is. Ook omgevingsinvloeden zoals waternevel, stof of

### Technische gegevens

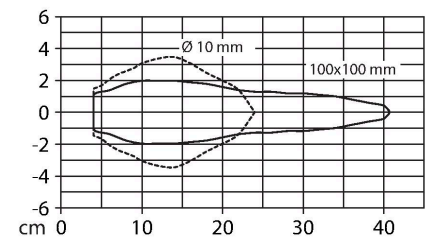
Type	RU40L-Q12S-UN8X-V1141
Identnr.	100005613
<b>Ultrasone gegevens</b>	
Functie	Retro-reflectieve sensor
Reikwijdte	40...400 mm
Resolutie	1 mm
Minimumgrootte schakelbereik	5 mm
Ultrasoon-frequentie	300 kHz
Herhalingsnauwkeurigheid	≤ 0.125 % van eindwaarde
Temperatuurdrift	± 1 % van eindwaarde
Lineariteitsfout	≤ ± 0.8 %
Naderingssnelheid	≤ 3 m/s
Doorgangssnelheid	≤ 1 m/s
<b>Elektrische gegevens</b>	
Bedrijfsspanning	18...30 VDC
Restrimpelspanning	10 % U <sub>ss</sub>
Eigen stroomopname	≤ 40 mA
Lastweerstand	≤ 1000 Ω
Reststroom	≤ 0.1 mA
Aanspreektijd typisch	< 100 ms
Inschakelfoutimpuls onderdrukking	≤ 300 ms
Communicatieprotocol	IO-Link
Uitgangsfunctie	N.O. / N.C., NPN
Uitgang 1	schakeluitgang
Schakelfrequentie	≤ 10 Hz
Hysteresis	≤ 2 mm
Spanningsverlies bij I <sub>o</sub>	≤ 2 V

## Technische gegevens

Kortsluitbeveiliging	Ja
Ompoolbeveiliging	Ja
Instelmogelijkheid	Remote-Teach
<b>IO-Link</b>	
IO-Link specificatie	V 1.1
IO-Link port type	Class A
Communication mode	COM 2 (38.4 kBaud)
Processdatabreedte	16 bit
Informatie gemeten waarde	15 bit
Informatie schakelpunt	1 bit
Frametype	2,2
Minimum cycle time	2 ms
Functie pen 4	IO-Link
Function Pin 2	DI
Maximum cable length	20 m
Profile support	Smart sensor-profiel
In SIDI GSDML inbegrepen	Ja
<b>Mechanische gegevens</b>	
Bouwworm	Rechthoekig, Q12
Straalrichting	Zijdelings
Afmetingen	82 x 12 x 12 mm
Materiaal behuizing	metaal, AL, geanodiseerd
Materiaal geluidsconverter	kunststof, epoxy-hars en PU-schuim
Elektrische aansluiting	Connector, M8 x 1, Vierdraads
Omgevingstemperatuur	-25...+70 °C
Opslagtemperatuur	-25...+70 °C
Drukweerstand	0,5...5 bar
Beschermingsgraad	IP67
Schakeltoestandsindicatie	LED, Geel
<b>Tests/certificaten</b>	
MTTF	575 Jaren volgens SN 29500 (Ed. 99) 40 °C
Conformiteitsverklaring EN ISO/IEC	EN 60947-5-2
Schoktest	Schokken/trillingen volgens EN 60947-5-230 g, 11 ms/10...55 Hz, 1,0 mm
Certificaten	CE cULus

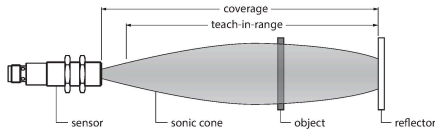
regen hebben nauwelijks een invloed op de werking.  
 Het geluidskegeldiagram laat het detectiebereik van de sensor zien. Conform de norm EN 60947-5-2 worden vierkante targets met de afmetingen 20 x 20 mm, 100 x 100 mm en een ronde staaf met een diameter van 27 mm gebruikt.  
 Let op: De detectiebereiken voor andere targets kunnen door verschillende reflectie-eigenschappen en geometrieën afwijken van de normtargets.

## Geluidskegel



## Montagehandleiding

### Inbouw instructies / Beschrijving



Instellen van de reflectorpositie  
De ultrasoonsonder beschikt over een schakeluitgang met aanleerbaar schakelvenster. Met behulp van de gele LED wordt weergegeven of de sensor het object heeft herkend.

Er wordt een schakelvenster aangeleerd. Deze moet zich binnen het detectiebereik bevinden. In deze systeemuitvoering wordt zonder detectie-object de aangeleerde reflector continu gedetecteerd.

#### Easy-Teach

- Vaststaande reflector binnen het detectiebereik positioneren
- Pin 2 gedurende 2 - 7 sec. met Ub verbinden  
Na het succesvol programmeren knippert de gele LED met een frequentie van 3Hz en werkt de sensor automatisch in de normale modus.
- Voor inversie van de uitgangsfunctie pin 2 gedurende 2...7s met Ub verbinden

#### LED-gedrag


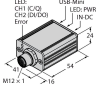
In de normale modus signaleert de LED de schakeltoestand van de sensor.

- Geel: Object tussen sensor en reflector

## Toebehoren

Afmetingen	Type	Identnr.	
	PKG4M-2/TEL	6625061	Aansluitkabel, M8-connector, recht, 4-polig, kabellengte: 2 m, mantelmateriaal: Pvc, zwart; cULus-goedkeuring
	PKW4M-2/TEL	6625067	Aansluitkabel, M8-connector, haaks, 4-polig, kabellengte: 2 m, mantelmateriaal: Pvc, zwart; cULus-goedkeuring
	PKG4M-2-RSC4.4T/TXL	6627063	Verlengkabel, M8-connector, recht, 4-polig naar M12-connector, recht, 4-polig, kabellengte: 2 m, mantelmateriaal: PUR, zwart; cULus-goedkeuring

## Toebehoren

Afmetingen	Type	Identnr.	
	TBEN-S2-4IOL	6814024	compacte multiprotocol-I/O-module, 4 IO-Link master 1.1 klasse A, 4 universele digitale PNP-kanalen 0.5 A
	USB-2-IOL-0002	6825482	IO-Link master met geïntegreerde USB-interface