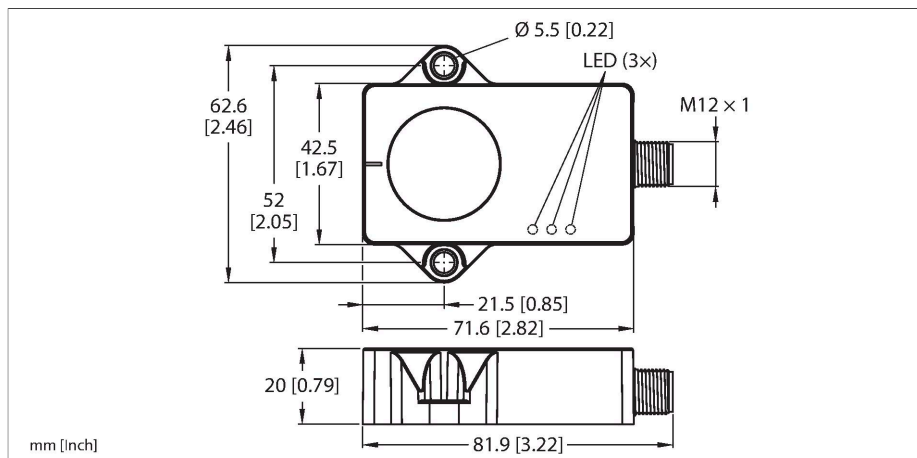


# B2N85H-QR20-2UPN6X3-H1141

## Inclinosensor



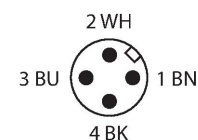
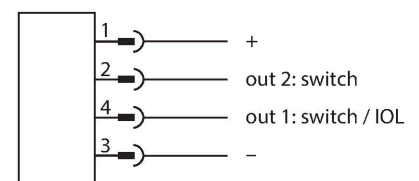
### Technische gegevens

Type	B2N85H-QR20-2UPN6X3-H1141
Identnr.	100026934
Meetprincipe	Versnelling
<b>Algemene gegevens</b>	
Meetbereik	-85...85 °
Aantal meetassen	2
Herhalingsnauwkeurigheid	≤ 0.1 % van eindwaarde
Temperatuurdrijf	≤ ± 0.012 %/K
<b>Elektrische gegevens</b>	
Bedrijfsspanning	10...30 VDC
Restriimpelspanning	≤ 10 % U <sub>ss</sub>
DC nominale bedrijfsstroom	≤ 200 mA
Isolatie-testspanning	≤ 0.5 kV
Draadbreukbeveiliging / Ompoolbeveiliging	Ja
Uitgangsfunctie	4-polig, N.O. / N.C., PNP/NPN
Stroomopname	< 50 mA
<b>Mechanische gegevens</b>	
Bouwworm	Rechthoekig, QR20
Afmetingen	71.6 x 62.6 x 20 mm
Materiaal behuizing	Kunststof, Ultem
Elektrische aansluiting	Connector, M12 × 1
<b>Omgevingsomstandigheden</b>	
Omgevingstemperatuur	-40...+85 °C
Temperatuurveranderingen (EN60068-2-14)	-40...+85 °C; 20 cycli
Trilbestendigheid (EN 60068-2-6)	20 g; 5 h/as; 3 assen
Schokbestendigheid (EN 60068-2-27)	150 g; 4 ms ½ sinus

### Kenmerken

- Rechthoekig, kunststof, Ultem
- Statusweergave via LED
- Hoekdetectie via 2 assen met ±85° meetbereik met twee vrij parametreerbare schakeluitgangen (PNP/NPN)
- Hoge beschermingsklasse IP68/IP69K
- Bescherming tegen zoutsproei en snelle temperatuurwisselingen
- 10...30 VDC
- Connector, M12 × 1, 4-polig
- Parametrering via IO-Link met USB-2-IOL-0002

### Aansluitschema



### Functieprincipe

De hellingssensoren gebruiken voor de hoekbepaling een versnellingsmeetcel. De zwaartekracht van de aarde wordt hierbij als referentie gebruikt. Als de hoek van de hellingssensor ten opzichte van de zwaartekracht van de aarde verandert, wordt dit aan de hand van de versnellingsmeetcel gemeten. De robuuste sensoren worden met de gietzijde op een vlakke ondergrond geplaatst, zodat

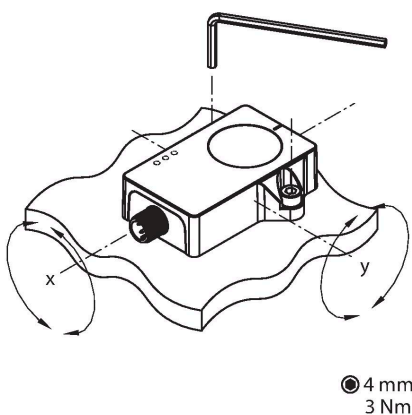
## Technische gegevens

Beschermingsgraad	IP68 IP69K
MTTF	548 Jaren volgens SN 29500 (Ed. 99) 40 °C
Bedrijfsspanningsindicatie	LED, groen
Schakeltoestandsindicatie	2 x LED, Geel

de gietmassa wordt afgedekt. Met twee schroeven wordt de sensor vervolgens bevestigd.

## Montagehandleiding

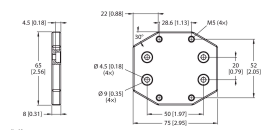
### Inbouw instructies / Beschrijving



Het meetprincipe maakt een eenvoudige montage en ingebruikname mogelijk, omdat bijvoorbeeld een metalen omgeving geen storend effect heeft op het meetprincipe. Via een groene LED wordt aangegeven of de sensor probleemloos wordt gevoed. De groen knipperende LED geeft aan dat de parametreerinterface actief is. Om te helpen bij de inbedrijfname is er per inclino-as een gele LED als nulpuntindicatie. Deze gaat continu branden als de positie van de hellingsensor zich in een venster van  $\pm 0,5^\circ$  rond het middelpunt bevindt. De LED knippert steeds sneller naarmate de sensor dichter bij het middelpunt komt. Deze functie is in de fabrieksinstelling uitgeschakeld. De schakeluitgangen liggen in de fabrieksinstelling in PNP-logica binnen een bereik van  $\pm 3^\circ$  rond de 0-puntpositie. Binnen dit schakelvenster is per detectie-as een uitgang doorgeschakeld. De gele LED's geven de schakeltoestand van de uitgangen weer.

## Toebehoren

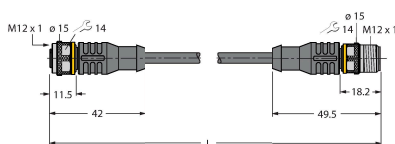
AP-Q20L60-QR20 100029224



Adapterplaat voor montage van de QR20-behuizing met bevestigingsgaten voor de Q20L60-behuizing

## Toebehoren

Afmetingen	Type	Identnr.	
	RKC4.4T-2-RSC4.4T/TXL	6625608	Verlengkabel, M12-connector, recht, 4-polig naar M12-connector, recht, 4-polig; kabellengte: 2 m, mantelmateriaal: PUR, zwart; cULus-goedkeuring



Afmetingen	Type	Identnr.	
	RKC4.4T-2/TXL	6625503	Aansluitkabel, M12-connector, recht, 4-polig, kabellengte: 2 m, mantelmateriaal: PUR, zwart; cULus-goedkeuring



## Toebehoren

Afmetingen	Type	Identnr.	
	USB-2-IOL-0002	6825482	IO-Link master met geïntegreerde USB-interface

