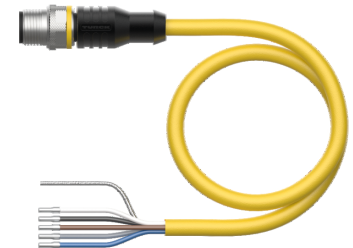
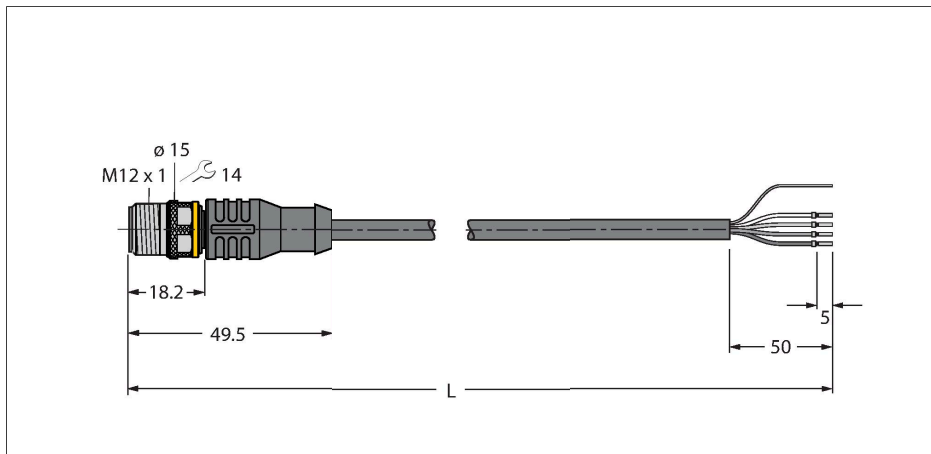


RS4.5T-2/S2500

RFID-kabel standaarduitvoering – Aansluitkabel



Technische gegevens

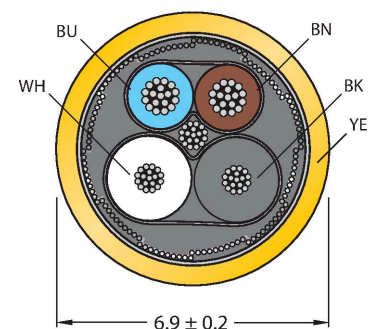
Type	RS4.5T-2/S2500
Identnr.	100028733
Connector A	Connector, M12 × 1, A-gecodeerd
Aantal polen	5
Contacten	Metaal, CuZn, Verguld
Contactdrager	Kunststof, TPU, Zwart
Greep	Kunststof, TPU, Zwart
Wartelmoer/-bout	Messing, CuZn, Vernikkeld
Aandraaimoment	0.6 ... 1 Nm (max. waarde van het tegenstuk respecteren !)
Mechanische levensduur	> 100 Steekcycli
Vervuilingsgraad	3
Beschermingsklasse	IP67, Enkel in geschroefde toestand
Kabel	
Kabeldiameter	Ø 6.9 mm
Kabellengte	2 m
Kabelmantel	PUR, Geel
Afscherming	Ja
Aders - dataleiding	
Aderdoorsnede	2 x 0.25 mm ²
Aders voedingskabel	
Aderdoorsnede	2x 0.34 mm ²
Aderkleuren	Power: BN, BU Data: WH, BK
Elektrische eigenschappen bij +20 °C	
Nominale spanning	30 V
Stroombelastbaarheid	4 A
DC-weerstand (loop)	103 Ω/km

Kenmerken

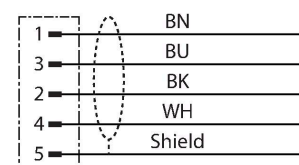


- 4-polig, AWG 24 / AWG 22
- Mantelmateriaal: PUR, kleur: geel
- Halogeen- en LABS-vrij
- Afscherming: aluminiumfolie, vertind koperdraad
- Manteldiameter: 6,9 mm
- Geschikt voor kabelrupsen, oliebestendig, zeer flexibel
- Kabel UL-stijl 20549
- Open einde
- kabellengte: 2.0 meter

Kabeldoorsnede



schakelplan



Technische gegevens

Nom. Impedantie	135 Ω
Nom. Capaciteit	50 pF/m
Mechanische en chemische eigenschappen	
Buigradius (flexibele inzet)	$\geq 8 \times \emptyset$
Buigcycli	≥ 1 Miljoen
in rusttoestand	-40...+80 °C
in bewogen toestand	-25...+80 °C
Other Features	
Bruikbaar voor sleepleidingen	ja
Halogeenvrij	ja