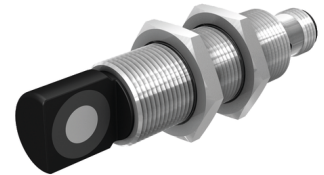
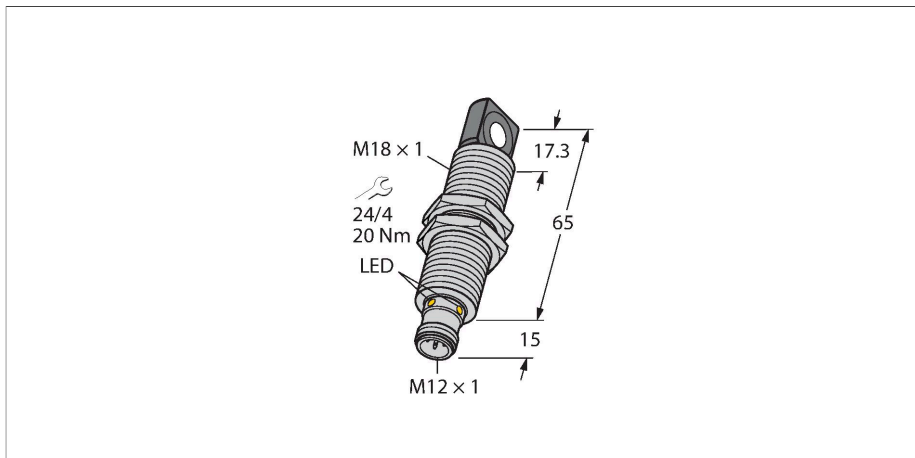


# RU100U-M18MS-AP8X2-H1151

## Ultrasoonsensor – diffuse sensor



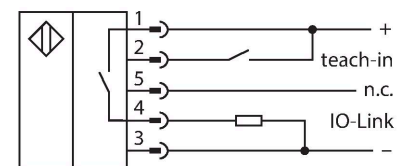
### Technische gegevens

Type	RU100U-M18MS-AP8X2-H1151
Identnr.	1610106
<b>Ultrasone gegevens</b>	
Functie	Naderingsschakelaar
Reikwijdte	150...1000 mm
Resolutie	1 mm
Minimumgrootte schakelbereik	10 mm
Ultrasoon-frequentie	200 kHz
Herhalingsnauwkeurigheid	≤ 0.15 % van eindwaarde
Temperatuurdrift	± 1.5 % van eindwaarde
Lineariteitsfout	≤ ± 0.5 %
Kantlengte van het nominaal bedempingselement	100 mm
Naderingssnelheid	≤ 8 m/s
Doorgangssnelheid	≤ 2 m/s
<b>Elektrische gegevens</b>	
Bedrijfsspanning	15...30 VDC
Restriempelspanning	10 % $U_{ss}$
DC nominale bedrijfsstroom	≤ 150 mA
Eigen stroomopname	≤ 50 mA
Lastweerstand	≤ 1000 Ω
Reststroom	≤ 0.1 mA
Aansprektijd typisch	< 90 ms
Inschakelfoutimpuls onderdrukking	≤ 300 ms
Communicatieprotocol	IO-Link
Uitgangsfunctie	N.O. / N.C., PNP
Uitgang 1	schakeluitgang of IO-Link modus

### Kenmerken

- rechthoekig geluidsconverteerfront
- cilindervormige bouwvorm M18, vergoten
- aansluiting via M12 x 1 connector
- temperatuurcompensatie
- Dode zone: 15 cm
- Reikwijdte: 100 cm
- Resolutie: 1 mm
- Openingshoek van de geluidskegel: +/- 16°
- schakeluitgang, PNP
- parametreerbaar N.O. / N.C.
- IO-link

### Aansluitschema



### Functieprincipe

Ultrasoonsensoren detecteren met behulp van geluidsgolven contactloos en slijtagevrij uiteenlopende objecten. Hierbij speelt het geen rol of het object doorsichtbaar of ondoorsichtbaar, ferro of non-ferro, vast, vloeibaar of poedervormig is. Ook omgevingsinvloeden zoals waternevel, stof of regen hebben nauwelijks een invloed op de werking.

Het geluidskegeldiagram laat het detectiebereik van de sensor zien. Conform de norm EN 60947-5-2 worden vierkante targets met de afmetingen 20 x 20 mm, 100 x 100 mm en een ronde staaf met een diameter van 27 mm gebruikt.

Let op: De detectiebereiken voor andere targets kunnen door verschillende reflectie-

## Technische gegevens

Schakelfrequentie	≤ 6.9 Hz
Hysteresis	≤ 5 mm
Spanningsverlies bij I <sub>0</sub>	≤ 2.5 V
Kortsluitbeveiliging	Ja / Pulserend
Ompoolbeveiliging	Ja
Draadbreukbeveiliging	Ja
Instelmogelijkheid	Remote-Teach IO-link

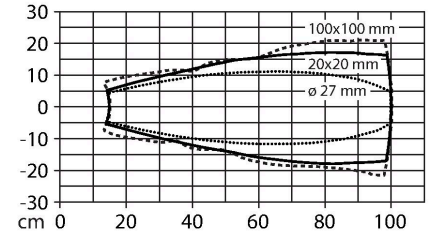
IO-Link	
IO-Link specificatie	V 1.1
IO-Link port type	Class A
Communication mode	COM 2 (38.4 kBaud)
Processdatabreedte	16 bit
Informatie gemeten waarde	15 bit
Informatie schakelpunt	1 bit
Frametype	2.2
Minimum cycle time	2 ms
Functie pen 4	IO-Link
Function Pin 2	DI
Maximum cable length	20 m
Profile support	Smart sensor-profiel
In SIDI GSDML inbegrepen	Ja

Mechanische gegevens	
Bouwworm	schroefdraad, M18
Straalrichting	Zijdelings
Afmetingen	Ø 18 x 80 mm
Materiaal behuizing	metaal, CuZn, vernikkeld
Max. aandraaimoment behuizingsmoer	20 Nm
Materiaal geluidsconverter	kunststof, epoxy-hars en PU-schuim
Elektrische aansluiting	Connector, M12 × 1, Vijfdrads
Omgevingstemperatuur	-25...+70 °C
Opslagtemperatuur	-40...+80 °C
Drukweerstand	0,5...5 bar
Beschermingsgraad	IP67
Schakeltoestandsindicatie	LED, Geel
Object detected	LED, groen

Tests/certificaten	
MTTF	202 Jaren volgens SN 29500 (Ed. 99) 40 °C
Conformiteitsverklaring EN ISO/IEC	EN 60947-5-2
Vibratiebestendigheid	IEC 60068-2
Certificaten	CE

eigenschappen en geometrieën afwijken van de normtargets.

## Geluidskegel

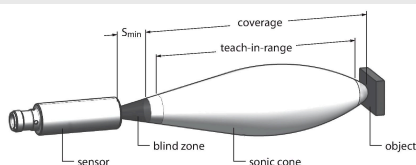


## Technische gegevens

cULus

## Montagehandleiding

### Inbouw instructies / Beschrijving



**Instellen van het schakelpunt**  
De ultrasoonsonder beschikt over een schakeluitgang met programmeerbaar schakelpunt. Met behulp van de groene en de gele LED wordt weergegeven of de sensor het object heeft herkend.

Er wordt een schakelpunt geprogrammeerd. Deze moet zich binnen het detectiebereik bevinden. In deze systeemuitvoering wordt de achtergrond onderdrukt.

#### Teach

- Teach-adapter tussen sensor en aansluitkabel aansluiten
- Object aan het begin van het schakelbereik positioneren
- Toets gedurende 2 tot 7 seconden tegen Ub drukken
- Object aan het einde van het schakelbereik positioneren
- Toets gedurende 8 tot 11 seconden tegen Ub drukken

Na het succesvol programmeren knippert de groene LED met een frequentie van 2 Hz en werkt de sensor automatisch in de normale modus.

#### LED-gedrag

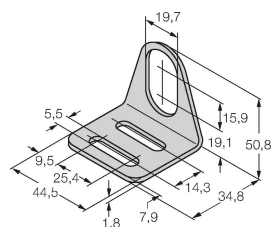
In de normale modus signaleren beide LEDs de schakeltoestand van de sensor.

- Groen: Object binnen het detectiebereik maar niet in het schakelbereik
- Geel: Object binnen het schakelbereik
- Uit: Object buiten het detectiebereik of signaalverlies

## Toebehoren

MW-18

6945004



Bevestigingsbeugel voor sensoren met schroefdraad; materiaal: roestvast staal A2 1.4301 (AISI 304)

## Toebehoren

Afmetingen	Type	Identnr.	
	RKC4.5T-2/TEL	6625016	Aansluitkabel, M12-connector, recht, 5-polig, kabellengte: 2 m, mantelmateriaal: Pvc, zwart; cULus-goedkeuring
	WKC4.5T-2/TEL	6625028	Aansluitkabel, M12-connector, haaks, 5-polig, kabellengte: 2 m, mantelmateriaal: Pvc, zwart; cULus-goedkeuring

## Toebehoren

Afmetingen	Type	Identnr.	
	TBEN-S2-4IOL	6814024	compacte multiprotocol-I/O-module, 4 IO-Link master 1.1 klasse A, 4 universele digitale PNP-kanalen 0.5 A
	USB-2-IOL-0002	6825482	IO-Link master met geïntegreerde USB-interface
	VB2-SP1	A3501-29	teachadapter