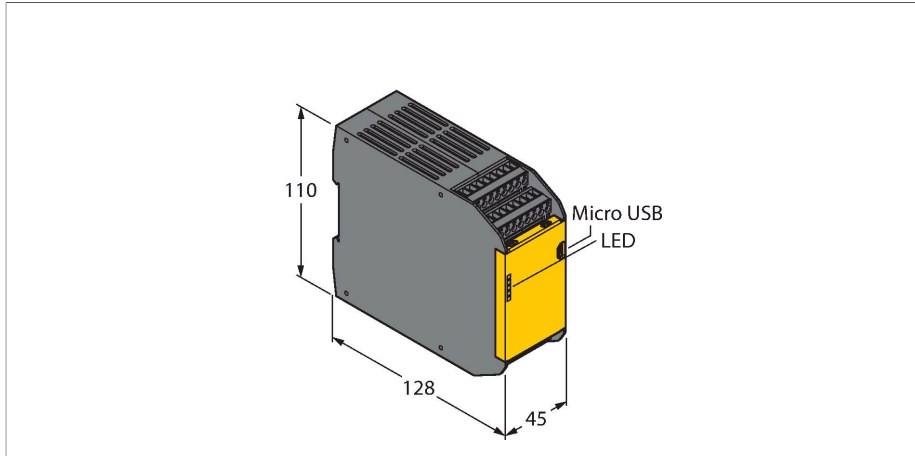


XS26-2

Veiligheidstechniek – uitbreidbare programmeerbare veiligheidscontroller



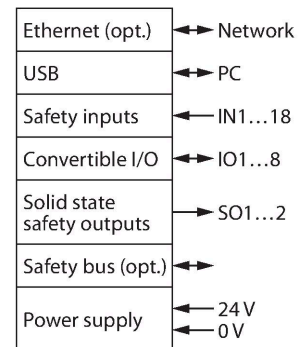
Kenmerken

- PLe volgens ISO 13849-1
- SIL 3 volgens IEC 61508 en IEC 62061
- instelling met drukknop of software
- uitbreidbaar met relais-, ingangs- en uitgangsmodule
- 26 ingangen, waarvan 8 configureerbaar in uitgangen
- 2 onafhankelijke veiligheidsuitgangen
- intuïtieve programmeeromgeving
- bedrijfsspanning 24 VDC +20%
- beschermingsgraad IP20
- gratis software meegeleverd

Technische gegevens

Type	XS26-2
Identnr.	3085061
Functie	Controller
Bedrijfsspanning	20...28 VDC
Aantal veilige halfgeleidersuitgangen	2
Aanspreektijd typisch	< 10 ms
Bouwworm	Rechthoekig, XS26
Materiaal behuizing	Kunststof
Elektrische aansluiting	Afneembaar klemmenblok, ompoolbeveiligd, schroefaansluiting
Omgevingstemperatuur	0...+55 °C
Relatieve luchtvochtigheid	0...90 %
Beschermingsgraad	IP20
Tests/certificaten	
Certificaten	CE, cULus gelisted

Aansluitschema



Functieprincipe

De veiligheidscontroller kan meerdere veiligheidsrelaismodules vervangen voor het gebruik van veiligheidsinvoereenheden zoals bijvoorbeeld noodstopsschakelaars, deurvergrendelingsschakelaars, veiligheidslichtgordijnen, tweehandensturingen, veiligheidsmatten en andere veiligheidsinrichtingen. Via de software kan de veiligheidscontroller geconfigureerd of ingesteld worden en genereert automatisch een schakelplan- en contactplan-logica. Voor de transmissie van de via software ingestelde configuratie dient ofwel een seriële USB-kabel of een XM-geheugenkaart via de micro-USB-poort van de controller te worden gebruikt.

Toebehoren

Afmetingen	Type	Identnr.	
<small>Kein Maßbild vorhanden/ No dimension drawing available</small>	SC-TC2	3085078	klemmenblok met trekveerklemmen; 8 aansluitingen

Afmetingen	Type	Identnr.	
Kein Maßbild vorhanden/ No dimension drawing available	SC-TS2	3085076	klemmenblok met schroefklemmen; 8 aansluitingen
	SC-XMP2	3029482	Programmeer-adapter

Toebehoren

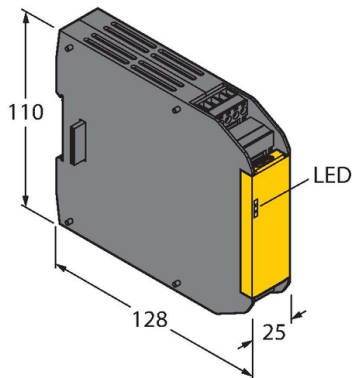
Afmetingen	Type	Identnr.	
	SC-USB2	3029480	seriële USB-kabel; type A naar micro-B; lengte: 1.8m

Kein Maßbild vorhanden/
No dimension drawing available

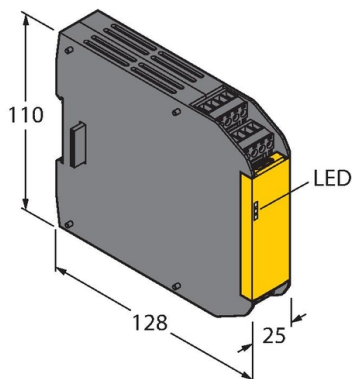
	SC-XM2	3029481	externe geheugenkaart; micro-B; EEPROM configuratie
--	--------	---------	---

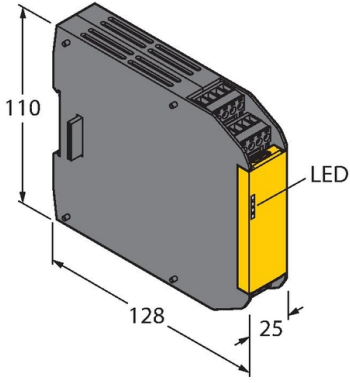
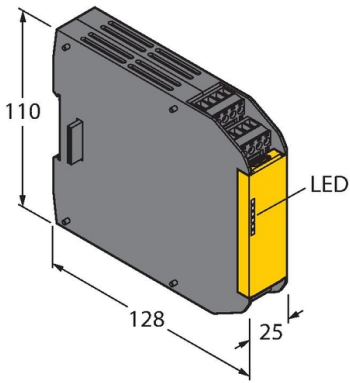
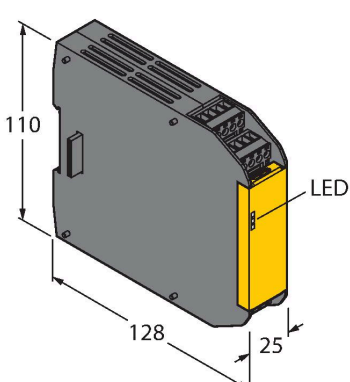
Kein Maßbild vorhanden/
No dimension drawing available

	CD ROM XS26-2 SAFETY CONTROLLER CONFIGUR	3090443	CD-ROM; configuratiesoftware; handleiding;
	XS8SI	3085070	Veiligheids-ingangsmodule (8 ingangen)



	XS16SI	3085069	Veiligheids-ingangsmodule (16 ingangen)
--	--------	---------	---



Afmetingen	Type	Identnr.	
	XS2SO	3085072	Veiligheids-uitgangsmodule (2 uitgangen)
	XS4SO	3085073	Veiligheids-uitgangsmodule (4 uitgangen)
	XS1RO	3085074	tweekanalige veiligheidsrelaisuitgang (1 uitgang)

Afmetingen	Type	Identnr.	
	XS2RO	3085075	tweekanalige veiligheidsrelaisuitgang (2 uitgangen)

