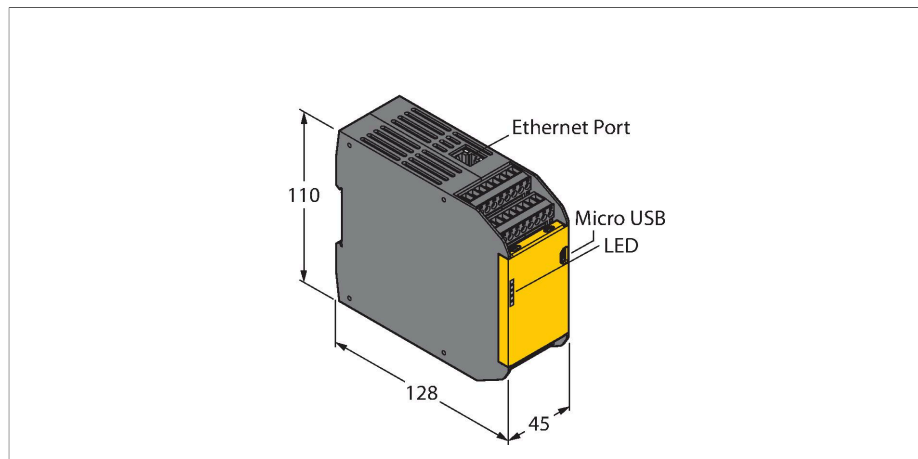


XS26-2E

Veiligheidstechniek – uitbreidbare programmeerbare veiligheidscontroller



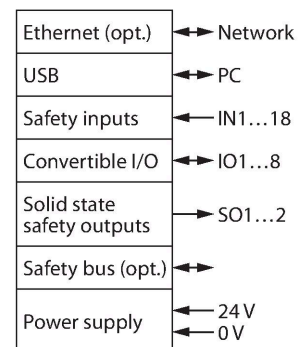
Kenmerken

- PLe volgens ISO 13849-1
- SIL 3 volgens IEC 61508 en IEC 62061
- instelling met drukknop of software
- uitbreidbaar met relais-, ingangs- en uitgangsmodule
- 26 ingangen, waarvan 8 configureerbaar in uitgangen
- 2 onafhankelijke veiligheidsuitgangen
- intuïtieve programmeeromgeving
- Ethernet-aansluiting, tot 64 virtuele status-uitgangen realiseerbaar
- bedrijfsspanning 24 VDC +-20%
- beschermingsgraad IP20
- gratis software meegeleverd

Technische gegevens

Type	XS26-2E
Identnr.	3085063
Functie	Controller
Bedrijfsspanning	20...28 VDC
Communicatieprotocol	EtherNet/IP Modbus TCP PCCC PROFINET
Aantal veilige halfgeleidersuitgangen	2
Aanspreektijd typisch	< 10 ms
Bouwworm	Rechthoekig, XS26
Materiaal behuizing	Kunststof
Elektrische aansluiting	Afneembaar klemmenblok, ompoolbeveiligd, schroefaansluiting
Omgevingstemperatuur	0...+55 °C
Relatieve luchtvochtigheid	0...90 %
Beschermingsgraad	IP20
Tests/certificaten	
Certificaten	CE, cULus gelisted

Aansluitschema



Functieprincipe

De veiligheidscontroller kan meerdere veiligheidsrelaismodules vervangen voor het gebruik van veiligheidsinvoereenheden zoals bijvoorbeeld noodstop-schakelaars, deurvergrendelingsschakelaars, veiligheidslichtgordijnen, tweehandensturingen, veiligheidsmatten en andere veiligheidsinrichtingen. Via de software kan de veiligheidscontroller geconfigureerd of ingesteld worden en genereert automatisch een schakelplan- en contactplan-logica. Voor de transmissie van de via software ingestelde configuratie dient ofwel een seriële USB-kabel of een XM-geheugenkaart via de micro-USB-poort van de controller te worden gebruikt.

Toebehoren

Afmetingen	Type	Identnr.	
Kein Maßbild vorhanden/ No dimension drawing available	SC-TC2	3085078	klemmenblok met trekveerklemmen; 8 aansluitingen
Kein Maßbild vorhanden/ No dimension drawing available	SC-TS2	3085076	klemmenblok met schroefklemmen; 8 aansluitingen
Kein Maßbild vorhanden/ No dimension drawing available	SC-XMP2	3029482	Programmeer-adapter

Toebehoren

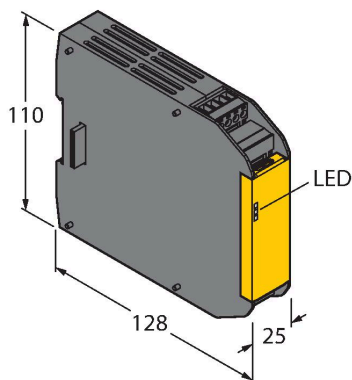
Afmetingen	Type	Identnr.	
	SC-USB2	3029480	seriële USB-kabel; type A naar micro-B; lengte: 1.8m

Kein Maßbild vorhanden/
No dimension drawing available

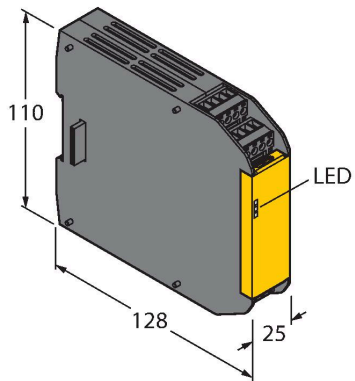
	SC-XM2	3029481	externe geheugenkaart; micro-B; EEPROM configuratie
--	--------	---------	---

Kein Maßbild vorhanden/
No dimension drawing available

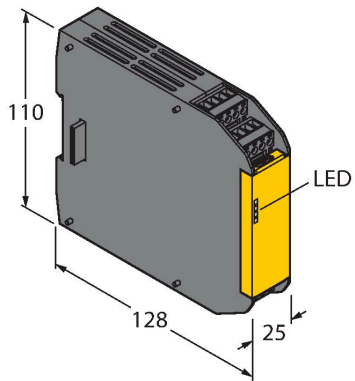
	CD ROM XS26-2 SAFETY CONTROLLER CONFIGUR	3090443	CD-ROM; configuratiesoftware; handleiding;
	XS8SI	3085070	Veiligheids-ingangsmodule (8 ingangen)



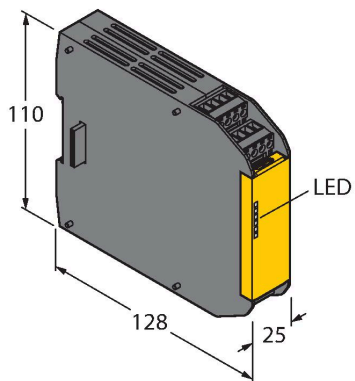
Afmetingen	Type	Identnr.	
	XS16SI	3085069	Veiligheids-ingangsmodule (16 ingangen)



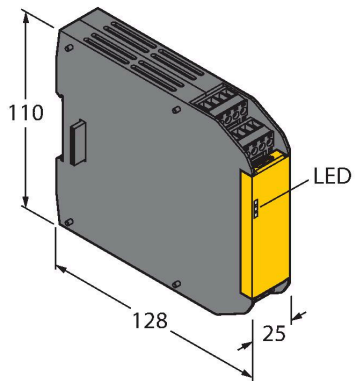
	XS2SO	3085072	Veiligheids-uitgangsmodule (2 uitgangen)
--	-------	---------	--



	XS4SO	3085073	Veiligheids-uitgangsmodule (4 uitgangen)
--	-------	---------	--



Afmetingen	Type	Identnr.	
	XS1RO	3085074	tweekanalige veiligheidsrelaisuitgang (1 uitgang)



XS2RO

3085075

tweekanalige veiligheidsrelaisuitgang (2 uitgangen)

