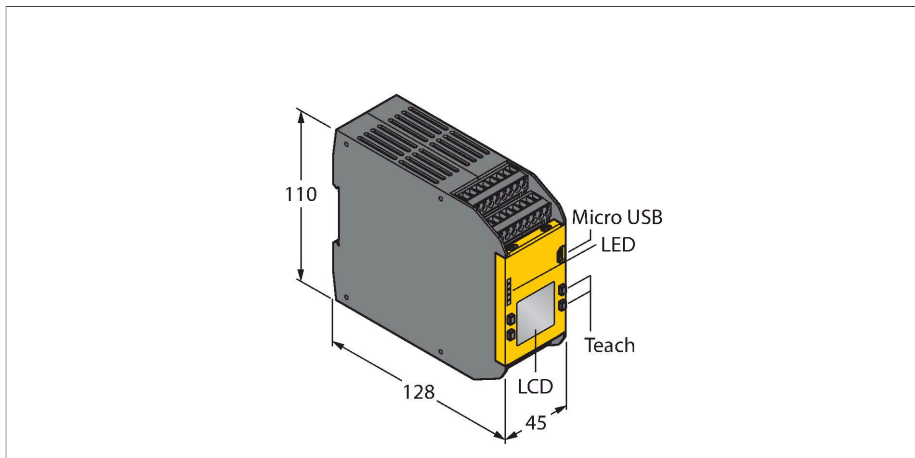


SC26-2D

Veiligheidstechniek – Programmeerbare veiligheidscontroller



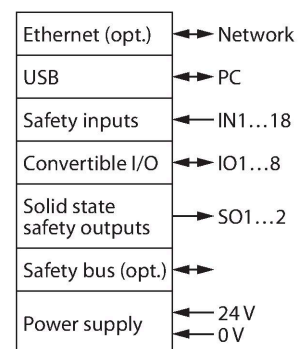
Technische gegevens

Type	SC26-2D
Identnr.	3085066
Functie	Controller
Bedrijfsspanning	20...28 VDC
Eigen stroomopname	≤ 120 mA
Aantal veilige halfgeleidersuitgangen	2
Aanspreektijd typisch	< 10 ms
Bouwvorm	Rechthoekig, SC26
Afmetingen	128 x 45 x 110 mm
Materiaal behuizing	Kunststof, zwart
Elektrische aansluiting	Afneembaar klemmenblok, ompoolbeveiligd, schroefaansluiting
Omgevingstemperatuur	0...+55 °C
Relatieve luchtvochtigheid	0...90 %
Beschermingsgraad	IP20
Bedrijfsspanningsindicatie	LED, groen
Schakeltoestandsindicatie	LED, rood / groen
Tests/certificaten	
Certificaten	CE, cULus gelisted

Kenmerken

- PLe volgens ISO 13849-1
- veiligheidscategorie 4 volgens EN 954-1
- SIL 3 volgens IEC 61508 en IEC 62061
- instelling met drukknop of software
- 26 ingangen, waarvan 8 configureerbaar in uitgangen
- 2 onafhankelijke veiligheidsuitgangen
- intuïtief programmeeropervlak
- Display
- bedrijfsspanning 24 VDC +20%
- beschermingsgraad IP20
- gratis software meegeleverd

Aansluitschema



Functieprincipe

De veiligheidscontroller kan meerdere veiligheidsrelaismodules vervangen voor het gebruik van veiligheidsinvoereenheden zoals bijvoorbeeld noodstop-schakelaars, deurvergrendelingsschakelaars, veiligheidslichtgordijnen, tweekandensturingen, veiligheidsmatten en andere veiligheidsinrichtingen. Via de software kan de veiligheidscontroller geconfigureerd of ingesteld worden en

genereert automatisch een schakelplan- en contactplan-logica.
 Voor de transmissie van de via software ingestelde configuratie dient ofwel een seriële USB-kabel of een XM-geheugenkaart via de micro-USB-poort van de controller te worden gebruikt.
 Met de drukknop en de LCD op de behuizing van de controller kunnen de verschillendste zaken worden weergegeven zoals bijvoorbeeld de systeemstatus, de foutdiagnose en het configuratieoverzicht, bovendien is het lezen en schrijven van het configuratiebestand via een XM-geheugenkaart mogelijk.

Toebehoren

Afmetingen	Type	Identnr.	
Kein Maßbild vorhanden/ No dimension drawing available	SC-TC2	3085078	klemmenblok met trekveerklemmen; 8 aansluitingen
Kein Maßbild vorhanden/ No dimension drawing available	SC-TS2	3085076	klemmenblok met schroefklemmen; 8 aansluitingen
Kein Maßbild vorhanden/ No dimension drawing available	SC-XMP2	3029482	Programmeer-adapter

Toebehoren

Afmetingen	Type	Identnr.	
	SC-USB2	3029480	seriële USB-kabel; type A naar micro-B; lengte: 1.8m

**Kein Maßbild vorhanden/
No dimension drawing available**

	SC-XM2	3029481	externe geheugenkaart; micro-B; EEPROM configuratie
--	--------	---------	---

**Kein Maßbild vorhanden/
No dimension drawing available**

	CD ROM XS26-2 SAFETY CONTROLLER CONFIGUR	3090443	CD-ROM; configuratiesoftware; handleiding;
--	--	---------	--