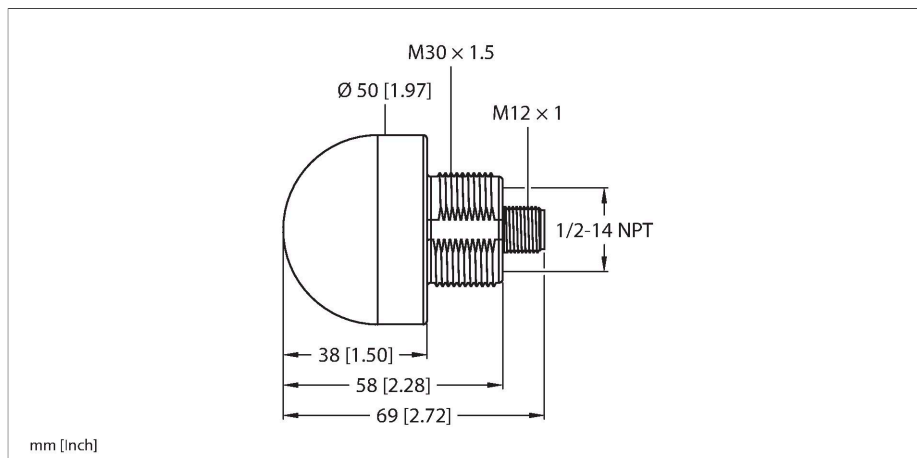


# K50L2RGB7Q

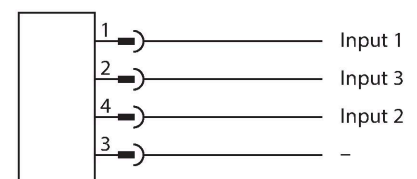
## LED-weergave – Signaallamp



### Kenmerken

- rondom zichtbare LED-lamp
- apart aanstuurbaar
- mechanische schroefdraad M30x1,5
- beschermingsgraad IP67/IP69K
- In de standaardinstelling kunnen maximaal zeven kleuren conform logicatabel worden weergegeven (COL 1, COL 2, COL 3, Knipperfunctie)
- Configureerbaar met Pro Editor, weergave van maximaal 14 kleuren, verschillende lichtanimaties, instelbare I/O-blok-compatibiliteit
- connector M12x1
- bedrijfsspanning 18...30 VDC

### Aansluitschema



### Functieprincipe

Deze lampen beschikken over RGB-LED's. Via vier ingangssignalen kan een van de zeven vooraf gedefinieerde kleuren in de standaardinstelling worden aangestuurd, desgewenst ook met knipperfunctie. In de logicatabel wordt weergegeven welke ingang moet worden bedraad. Met de Pro Editor-software kunnen aan deze armaturen in de uitgebreide instellingen zelfs maximaal 14 vooraf gedefinieerde kleuren worden toegewezen. Het grote voordeel van deze LED's gaat schuil in de kleurechtheid en lichtsterkte. Anders dan met de voorgangermodellen, kunnen nu een groot aantal varianten met slechts één lamp worden gerealiseerd.

### Technische gegevens

Type	K50L2RGB7Q
Identnr.	3802145
<b>Signaal- en weergavegegevens</b>	
Toepassingsdoel	LED-lamp
Functie	Spot-licht
Lichtsoort	RGB
LED-levensduur (L70)	50000 h
Dimbaar	nee
Kenmerken kleur 1	Rood, Doorlopend aan, 6.3 lm
Kenmerken kleur 2	Groen, 21.4 lm
Kenmerken kleur 3	Blauw, 4.7 lm
Kenmerken kleur 4	Geel, 17.2 lm
Kenmerken kleur 5	Wit, 21.3 lm
Kenmerken kleur 6	Magenta, 8.5 lm
Kenmerken kleur 7	25.1 lm
Bijzondere kenmerken	Wash down
<b>Elektrische gegevens</b>	
Bedrijfsspanning	18...30 VDC
DC nominale bedrijfsstroom	≤ 40 mA
Max. stroomverbruik per kleur	220 mA
Uitgangsfunctie	N.O.-contact, potentiaalvrij
Ingangstype	Bipolair (PNP/NPN)
Aanspreektijd typisch	< 250 ms
<b>Mechanische gegevens</b>	
In cascade monteerbaar	nee
Bouwvorm	Hemisfeer, K50L
Afmetingen	Ø 50 x 69 mm

## Technische gegevens

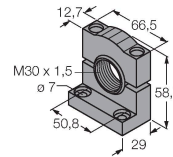
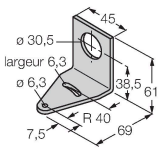
Het aansluitschema geeft een PNP-aansluitconfiguratie weer.

	R	Y	G	T	B	M	W
COL1	X	X				X	X
COL2		X	X	X			X
COL3				X	X	X	X

Materiaal behuizing	Kunststof, PC, zwart
Window material	Polycarbonaat, diffuus
Elektrische aansluiting	Connector, M12 × 1, PVC
Aantal aders	5
Omgevingstemperatuur	-40...+50 °C
Relatieve luchtvochtigheid	0...90 %
Beschermingsgraad	IP66 IP67 IP69
<b>Tests/certificaten</b>	
MTTF	249 Jaren volgens SN 29500 (Ed. 99) 40 °C
Certificaten	CE, UL gelisted

## Toebehoren

<b>SMB30A</b>	<b>3032723</b>	<b>SMB30SC</b>	<b>3052521</b>
montagebeugel, haaks, roestvast staal, voor sensoren met 30mm schroefdraad		montagebeugel, PBT-zwart, voor sensoren met 30 mm schroefdraad, oriënteerbaar	



## Toebehoren

Afmetingen	Type	Identnr.	
	RKC4.4T-2/TEL	6625013	Aansluitkabel, M12-contraconnector, recht, 4-polig, kabellengte: 2 m, mantelmateriaal: Pvc, zwart; cULus-goedkeuring
	WKC4.4T-2/TEL	6625025	Aansluitkabel, M12-contraconnector, haaks, 4-polig, kabellengte: 2 m, mantelmateriaal: Pvc, zwart; cULus-goedkeuring

Afmetingen	Type	Identnr.	
	RKC4.5T-2/TEL	6625016	Aansluitkabel, M12-connector, recht, 5-polig, kabellengte: 2 m, mantelmateriaal: Pvc, zwart; cULus-goedkeuring
	WKC4.5T-2/TEL	6625028	Aansluitkabel, M12-connector, haaks, 5-polig, kabellengte: 2 m, mantelmateriaal: Pvc, zwart; cULus-goedkeuring