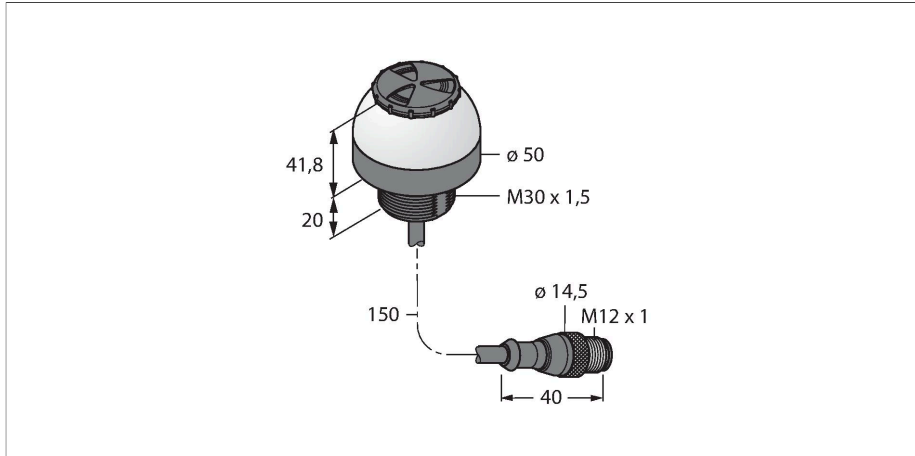


K50L2RGBKALSQP

LED-weergave – LED-lamp met toonsignaal



Kenmerken

- rondom zichtbare LED-lamp
- permanente signaaltoon: 94dB
- apart aanstuurbaar
- mechanische schroefdraad M30x1.5
- beschermingsgraad IP67/IP69K
- Tot 12 vooraf gedefinieerde of miljoenen autoconfigureerde kleuren weer te geven
- Knipperfunctie, alternering, tweekleurige weergaven en intensiteitscontrole
- kabel met connector M12x1, 5-polig
- bedrijfsspanning 12...30 VDC

Aansluitschema



Functieprincipe

De LED-lamp is geschikt voor industriële toepassingen dankzij de robuuste uitvoering in de beschermingsgraad IP67 / IP69K. Afhankelijk van de aansluiting brandt één van de twee mogelijke kleuren gedurende de duur van het PNP ingangssignaal.

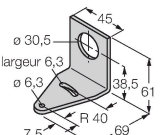
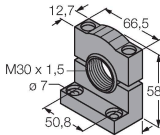
Technische gegevens

Type	K50L2RGBKALSQP
Identnr.	3802165
Signaal- en weergavegegevens	
Toepassingsdoel	LED-lamp
Functie	Spot-licht
Lichtsoort	RGB
Dimbaar	Programmeerbaar
Kenmerken kleur 1	RGB, Instelbaar via IO-Link
Alarmsignaal	Toonsoort instelbaar, 94 dB
Bijzondere kenmerken	Wash down
Elektrische gegevens	
Bedrijfsspanning	12...30 VDC
DC nominale bedrijfsstroom	≤ 65 mA
Max. stroomverbruik per kleur	150 mA
Max. stroomverbruik signaalzuil	220 mA
Communicatieprotocol	IO-Link
Ingangstype	Communicatieprotocol
Aanspreektijd typisch	< 30 ms
IO-Link	
IO-Link specificatie	V 1.1
Communication mode	COM 2 (38.4 kBaud)
Processdatabreedte	16 bit
Frametype	Type_2_2
Functie pen 4	IO-Link
Maximum cable length	20 m
In SIDI GSDML inbegrepen	Ja


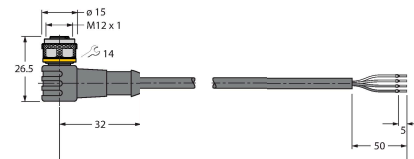
Technische gegevens

Mechanische gegevens	
In cascade monteerbaar	nee
Bouwworm	Hemisfeer, K50L
Afmetingen	Ø 50 x 62 mm
Materiaal behuizing	Kunststof, PC Thermoplastische kunststof, zwart
Window material	Polycarbonaat, diffuus
Elektrische aansluiting	Kabel met connector, M12 x 1, 0.15 m, PVC
Aantal aders	4
Omgevingstemperatuur	-20...+50 °C
Relatieve luchtvochtigheid	0...90 %
Beschermingsgraad	IP66 IP67 IP69
Tests/certificaten	
Certificaten	CE, UL gelisted

Toebehoren

SMB30A	3032723	SMB30SC	3052521
	montagebeugel, haaks, roestvast staal, voor sensoren met 30mm schroefdraad		montagebeugel, PBT-zwart, voor sensoren met 30 mm schroefdraad, oriënteerbaar

Toebehoren

Afmetingen	Type	Identnr.	
	RKC4.4T-2/TEL	6625013	Aansluitkabel, M12-connector, recht, 4-polig, kabellengte: 2 m, mantelmateriaal: Pvc, zwart; cULus-goedkeuring
	WKC4.4T-2/TEL	6625025	Aansluitkabel, M12-connector, haaks, 4-polig, kabellengte: 2 m, mantelmateriaal: Pvc, zwart; cULus-goedkeuring

Afmetingen	Type	Identnr.	
	RKC4.5T-2/TEL	6625016	Aansluitkabel, M12-contraconnector, recht, 5-polig, kabellengte: 2 m, mantelmateriaal: Pvc, zwart; cULus-goedkeuring
	WKC4.5T-2/TEL	6625028	Aansluitkabel, M12-contraconnector, haaks, 5-polig, kabellengte: 2 m, mantelmateriaal: Pvc, zwart; cULus-goedkeuring