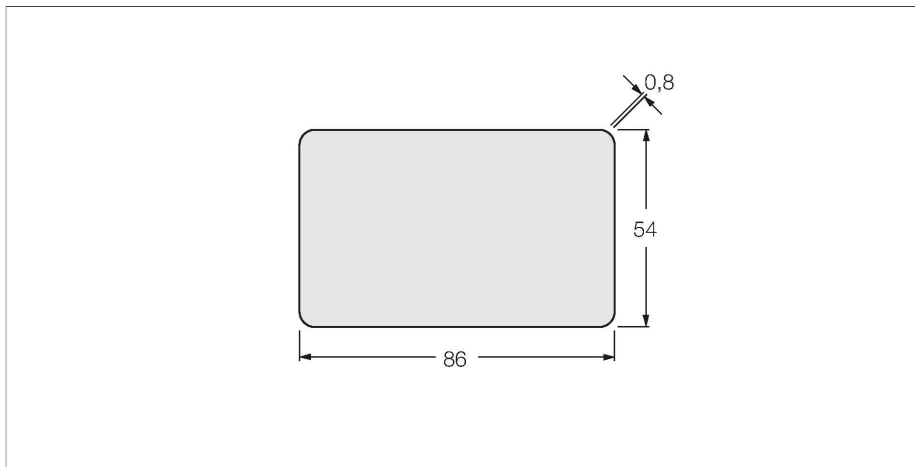


TW-L86-54-C-B128

Tag HF – Smart-Card



Technische gegevens

Type	TW-L86-54-C-B128
Identnr.	6900479
Opmerking over het product	credit-card size
Datatransmissie	inductieve koppeling
Technologie	HF RFID
Arbeidsfrequentie	13,56 MHz
Radio- en protocolnormen	ISO 15693 NFC Typ 5
Schrijf-leesafstand max.	794 mm
Bouwworm	Smart-Card
Materiaal behuizing	Kunststof, PC
Materiaal actief vlak	Kunststof, PC
Beschermingsgraad	IP67
Hoeveelheid in de verpakking	1

Technische gegevens

Type	TW-L86-54-C-B128
Identnr.	6900479
Opmerking over het product	credit-card size
Datatransmissie	inductieve koppeling
Technologie	HF RFID
Arbeidsfrequentie	13,56 MHz
Geheugentype	EEPROM
Chip	NXP I-Code SLI-X
Geheugengrootte	128 Byte
Geheugen	lezen/schrijven
Vrij bruikbaar geheugen	112 Byte
Aantal leesoperaties	onbeperkt
Aantal schrijfoperaties	10 ⁵

Kenmerken

- EEPROM, geheugen 128 Byte
- Niet geschikt voor directe montage op metaal

Functieprincipe

De HF-schrijf-/leesapparaten met de arbeidsfrequentie 13,56 MHz vormen een transmissiezone, waarvan de grootte (0...500 mm) afhankelijk van de combinatie uit schrijf-/leeskop en tag varieert.

De vermelde schrijf-/leesafstanden geven enkel typische waarden onder laboratoriumomstandigheden weer zonder materiaalbeïnvloeding.

De schrijf-/leesafstanden van de tags voor montage in/op metaal werden in/op metaal bepaald.

Door componenttoleranties, inbouwsituatie in de toepassing, omgevingsomstandigheden en beïnvloeding door materialen (in het bijzonder metaal) kunnen de bereikbare afstanden tot 30 % afwijken.

Daarom is een test van de toepassing (vooral bij het lezen en schrijven in de beweging) onder realistische omstandigheden absoluut noodzakelijk!

Technische gegevens

Typische leestijd	2 ms/Byte
Typische schrijftijd	3 ms/Byte
Radio- en protocolnormen	ISO 15693 NFC Typ 5
Minimumafstand tot metaal	10 mm
Temperatuur tijdens schrijf-/leestoegang	-25...+50 °C
Temperatuur buiten detectiebereik	-20...+50 °C
Bouwworm	Smart-Card
Lengte behuizing	86 mm
Breedte behuizing	54 mm
Materiaal behuizing	Kunststof, PC
Materiaal actief vlak	Kunststof, PC
Beschermingsgraad	IP67
Hoeveelheid in de verpakking	1