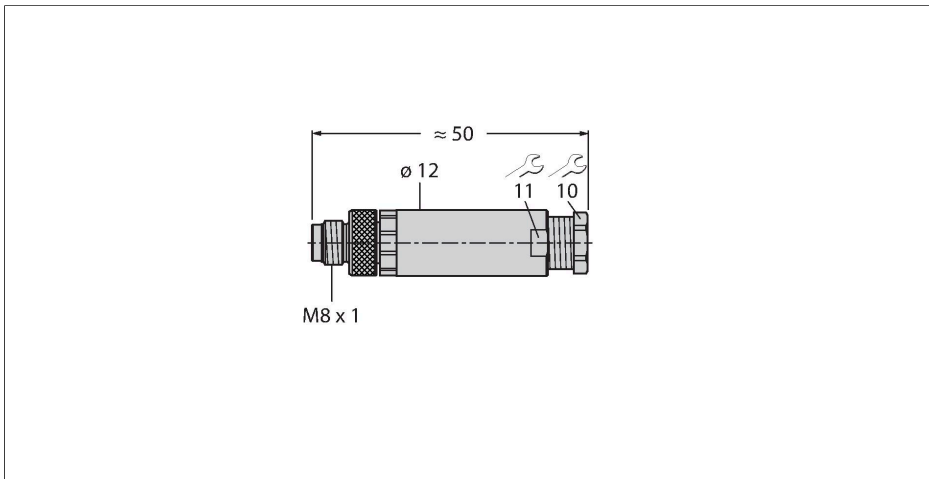


BS5133-0

Confectioneerbare connector

Connector M8 × 1 / Ø 8 mm, recht

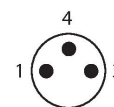


Kenmerken



- Metalen montagevoer
- Beschermingsklasse IP67
- Schraub-Klemmanschluss
- Zelfconfectioneerbare connector
- Mechanische aansluiting M8 / Ø 8 mm
- Rechte bouwvorm
- 3-polig
- Metr. schroefdraad M11 x 0,75
- Kabeldiameter 3,5 ... 5,0 mm

Contactconfiguratie



Technische gegevens

Type	BS5133-0
Identnr.	6901012
Connector A	Connector, M8 × 1, Recht
Aantal polen	3
Contacten	Messing, CuZn, Verguld
Contactdrager	Kunststof, PA 66 (UL 94 HB), Zwart
Greep	Kunststof, PBT, Zwart
Wartelmoer/-bout	Spuitgegoten zink, GD-Zn, Vernikkeld
Dichting schroefdraad	kunststof, FPM/FKM
Schroefdraad	M11 × 0,75
Externe diameter van de leiding	3.5...5 mm
Aderdoorsnede/klemvermogen	0.14...0.5 mm ²
Aansluittype	schroef-/klimaansluiting
Mechanische levensduur	> 100 Steekcycli
Beschermingsklasse	IP67, (geschroefd)
Elektrische eigenschappen bij +20 °C	
Nominale spanning	60 V
Stroombelastbaarheid	4 A
Elektrische weerstand	≤ 3 mΩ
Mechanische en chemische eigenschappen	
in rusttoestand	-40...+85 °C
in bewogen toestand	-40...+85 °C