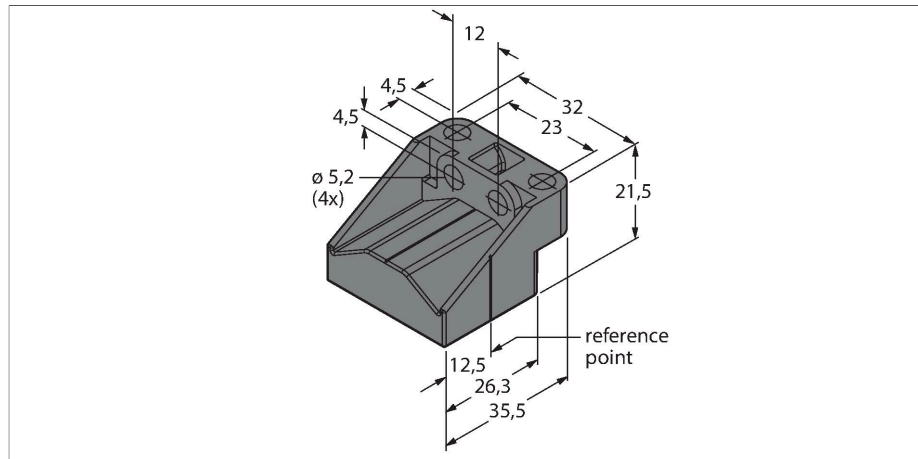


P2-LI-Q25L

Toebehoren – Positiegever

voor lineaire meetsensoren LI-Q25L



Kenmerken

- zwevende positiegever
- Deze kan in een afstandsbereik van 0 tot 4 mm van de sensor worden geïnstalleerd.

Technische gegevens

Type	P2-LI-Q25L
Identnr.	6901042
Bouwworm	P2-Li-Q25L
Materiaal behuizing	Kunststof