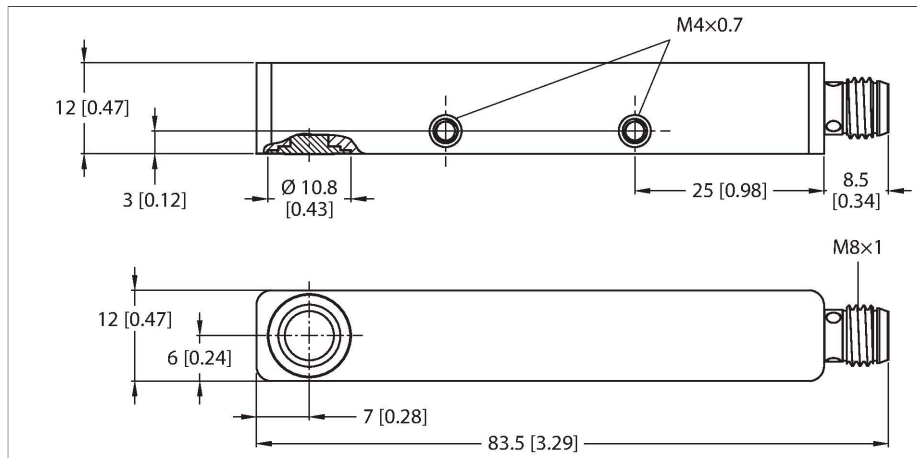


RU20U-Q12S-UN8X-V1141

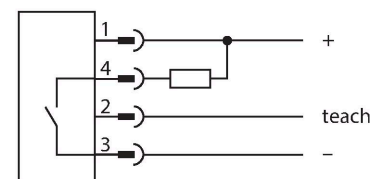
Czujnik ultradźwiękowy – czujnik odbiciowy



Cechy charakterystyczne

- Gładka przednia powierzchnia przetwornika ultradźwiękowego
- Obudowa prostopadłościenna Q12S, zamknięta
- Poprzeczna emisja światła
- Podłączenie przez złącze męskie M8 × 1
- Możliwość regulacji zasięgu za pośrednictwem przewodu połączeniowego lub interfejsu IO-Link
- Strefa nieczułości: 2 cm
- Zakres: 20 cm
- Rozdzielczość: 1 mm
- Kąt rozwarcia wiązki ultradźwiękowej: ±9 °
- Wyjście dwustanowe, NPN
- NO/NZ programowalne
- IO-Link

Schemat podłączenia



Zasada działania

Czujniki ultradźwiękowe służą do bezkontaktowego wykrywania różnych obiektów za pomocą fal ultradźwiękowych. Nie ma znaczenia, czy obiekt jest przezroczysty, metaliczny, płynny, stały czy sypki. Negatywny

Dane techniczne

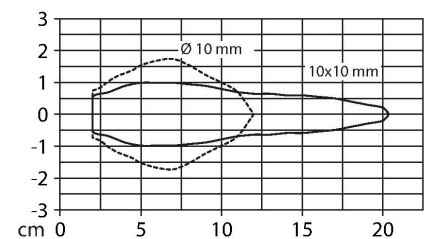
Typ	RU20U-Q12S-UN8X-V1141
Nr kat.	100005606
Dane ultrasonograficzne	
Funkcja	Przełącznik zbliżeniowy
Zasięg	20...200 mm
Rozdzielczość	1 mm
minimalny zakres detekcji	5 mm
Częstotliwość wiązki ultradźwiękowej	300 kHz
Dokładność powtarzalności	≤ 0.25 % pełnej skali
Dryf temperaturowy	± 1 % pełnej skali
Błąd liniowości	≤ ± 0.8 %
Prędkość najazdu	≤ 3 m/s
Prędkość przesuwu	≤ 0.6 m/s
Dane elektryczne	
Napięcie zasilania	18...30 V DC
Tętnienie resztkowe	10 % U _{ss}
Prąd bez obciążenia	≤ 40 mA
Rezystancja obciążenia	≤ 1000 Ω
Prąd szczytkowy	≤ 0.1 mA
Typowy czas odpowiedzi	< 100 ms
Opóźnienie załączenia	≤ 300 ms
Protokół komunikacyjny	IO-Link
Funkcja wyjścia	Styk NO/NZ, NPN
Wyjście 1	Wyjście dwustanowe lub tryb IO-Link
Częstotliwość przełączania	≤ 20 Hz
Histereza	≤ 2 mm
Spadek napięcia przy I _o	≤ 2 V

Dane techniczne

Zabezpieczenie przed zwarciem	tak
Zabezpieczenie przed odwrotną polaryzacją	tak
Opcja konfiguracji	Zdalne programowanie IO-Link
IO-Link	
Specyfikacja IO-Link	V 1.1
IO-Link port type	Class A
Communication mode	COM 2 (38.4 kBaud)
Process data width	16 bit
Measured value information	15 bit
Switchpoint information	1 bit
Frame type	2,2
Minimum cycle time	2 ms
Funkcja styk 4	IO-Link
Function Pin 2	DI
Maximum cable length	20 m
Profile support	Profil inteligentnego czujnika/Smart Sensor Profile
W zestawie SIDI GSDML	Tak
Dane mechaniczne	
Wykonanie	Prostopadłościenny, Q12
Kierunek promieniowania	bok
Wymiary	82 x 12 x 12 mm
Materiał obudowy	Metal, AL, Kat6 _A Anodyzowane
Transducer material	tworzywo sztuczne, Żywica epoksydowa i pianka PU
Połączenie elektryczne	Złącze, M8 x 1, 4-przewodowy
Temperatura pracy	-25...+70 °C
Temperatura składowania	-25...+70 °C
Wytrzymałość ciśnieniowa	0,5...5 bar
Stopień ochrony	IP67
Wskaźnik stanu przełączenia	LED, Żółty
Testy/aprobaty	
MTTF	578 rok/lata zgodnie z SN 29500 (Ed. 99) 40 °C
Deklaracja zgodności EN ISO/IEC	EN 60947-5-2
Test przeciążeniowy/wstrząsowy	Wstrząsy/drgania zgodnie z normą EN 60947-5-230 g, 11 ms/10...55 Hz, 1,0 mm
Certyfikaty	CE cULus

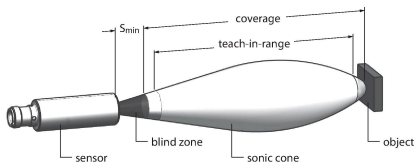
wpływ na pracę czujników mają środowiska, w których występują spreje, pył lub deszcz. Stożkowy wykres dźwięku wskazuje obszar wykrywania czujnika. Zgodnie z normą EN 60947-5-2 użyte zostały kwadratowe cele o wymiarach (20 x 20 mm, 100 x 100 mm) oraz okrągłe pręty o średnicy 27 mm. Ważne: Obszary wykrywania dla pozostałych celów mogą się różnić od standardowych ze względu na różne właściwości odbicia oraz kształty.

Stożek ultradźwiękowy



Instrukcja montażu

Instrukcja montażu / Opis



Ustawianie punktu przełączania

Czujnik ultradźwiękowy wyposażony jest w wyjście dwustanowe z ustawianym punktem przełączania. Żółta dioda LED wskazuje, czy czujnik wykrył obiekt.

Jeden punkt przełączania jest wyuczony. Musi się on znajdować w zakresie detekcji. W trybie tym tło jest odcinane.

Uczenie

- Umieścić obiekt w początkowym punkcie obszaru ochronnego
- Połączyć styk 2 (BK) z napięciem U_b przez 2–7 s
- Umieścić obiekt w końcowym punkcie zakresu przełączania
- Połączyć styk 2 (BK) z napięciem U_b przez 8–11 s

Po zakończonym powodzeniem procesie uczenia żółta dioda LED miga z częstotliwością 2 Hz, a czujnik automatycznie pracuje w normalnym trybie.

Odpowiedź diod LED


W normalnym trybie pracy dioda LED sygnalizuje stan przełączania czujnika.

- Żółta: Obiekt w zakresie przełączania
- Wył.: obiekt poza zakresem wykrywania albo utrata sygnału

Akcesoria

Rysunek wymiarowy	Typ	Nr kat.	
	PKG4M-2/TEL	6625061	Kabel połączeniowy, złącze żeńskie M8, proste, 4-styk., długość kabla: 2 m, materiał powłoki: PVC, czarny; aprobaty cULus
	PKW4M-2/TEL	6625067	Kabel połączeniowy, złącze żeńskie M8, kątowe, 4-styk., długość kabla: 2 m, materiał powłoki: PVC, czarny; aprobaty cULus
	PKG4M-2-RSC4.4T/TXL	6627063	Kabel przedłużający, złącze żeńskie M8, proste, 4-styk. — złącze męskie M12, proste, 4-styk., długość kabla: 2 m, materiał powłoki: PUR, czarny; aprobaty cULus

Akcesoria

Rysunek wymiarowy	Typ	Nr kat.	
	TBEN-S2-4IOL	6814024	Kompaktowy, wieloprotokółowy moduł I/O, 4 porty mastera IO-Link 1.1 klasa A, 4 uniwersalne kanały PNP 0,5 A
	USB-2-IOL-0002	6825482	Master IO-Link ze zintegrowanym portem USB