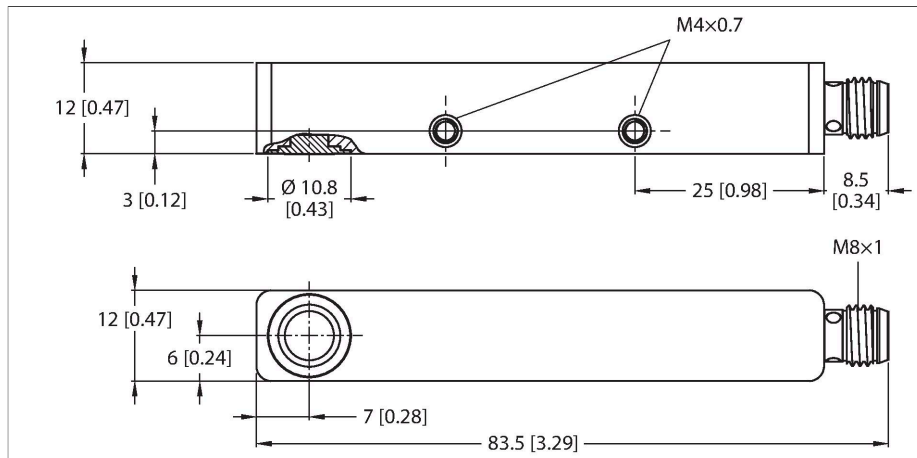


# RU20L-Q12S-UP8X-V1141

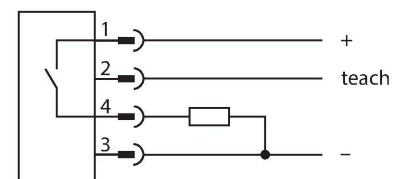
## Czujnik ultradźwiękowy – Czujnik refleksyjny



### Cechy charakterystyczne

- Gładka przednia powierzchnia przetwornika ultradźwiękowego
- Obudowa prostopadłościenna Q12S, zamknięta
- Poprzeczna emisja światła
- Podłączenie przez złącze męskie M8 × 1
- Możliwość regulacji zasięgu za pośrednictwem przewodu połączeniowego lub interfejsu IO-Link
- Strefa nieczułości: 2 cm
- Zakres: 20 cm
- Rozdzielczość: 1 mm
- Kąt rozwarcia wiązki ultradźwiękowej: ±9°
- Wyjście dwustanowe, PNP
- NO/NZ programowalne
- IO-Link

### Schemat podłączenia



### Zasada działania

Czujniki ultradźwiękowe służą do bezkontaktowego wykrywania różnych obiektów za pomocą fal ultradźwiękowych. Nie ma znaczenia, czy obiekt jest przezroczysty, metaliczny, płynny, stały czy sypki. Negatywny

### Dane techniczne

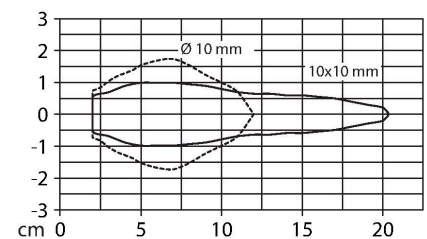
Typ	RU20L-Q12S-UP8X-V1141
Nr kat.	100005608
<b>Dane ultrasonograficzne</b>	
Funkcja	Czujnik retrorefleksyjny
Zasięg	20...200 mm
Rozdzielczość	1 mm
minimalny zakres detekcji	5 mm
Częstotliwość wiązki ultradźwiękowej	300 kHz
Dokładność powtarzalności	≤ 0.25 % pełnej skali
Dryf temperaturowy	± 1 % pełnej skali
Błąd liniowości	≤ ± 0.8 %
Prędkość najazdu	≤ 3 m/s
Prędkość przesuwu	≤ 0.6 m/s
<b>Dane elektryczne</b>	
Napięcie zasilania	18...30 V DC
Tętnienie resztkowe	10 % U <sub>ss</sub>
Prąd bez obciążenia	≤ 40 mA
Rezystancja obciążenia	≤ 1000 Ω
Prąd szczytkowy	≤ 0.1 mA
Typowy czas odpowiedzi	< 100 ms
Opóźnienie załączenia	≤ 300 ms
Protokół komunikacyjny	IO-Link
Funkcja wyjścia	Styk NO/NZ, PNP
Wyjście 1	wyjście dwustanowe
Częstotliwość przełączania	≤ 20 Hz
Histereza	≤ 2 mm
Spadek napięcia przy I <sub>o</sub>	≤ 2 V

## Dane techniczne

Zabezpieczenie przed zwarciem	tak
Zabezpieczenie przed odwrotną polaryzacją	tak
Opcja konfiguracji	Zdalne programowanie IO-Link
<b>IO-Link</b>	
Specyfikacja IO-Link	V 1.1
IO-Link port type	Class A
Communication mode	COM 2 (38.4 kBaud)
Process data width	16 bit
Measured value information	15 bit
Switchpoint information	1 bit
Frame type	2,2
Minimum cycle time	2 ms
Funkcja styk 4	IO-Link
Function Pin 2	DI
Maximum cable length	20 m
Profile support	Profil inteligentnego czujnika/Smart Sensor Profile
W zestawie SIDI GSDML	Tak
<b>Dane mechaniczne</b>	
Wykonanie	Prostopadłościenny, Q12
Kierunek promieniowania	bok
Wymiary	82 x 12 x 12 mm
Materiał obudowy	Metal, AL, Kat6 <sub>A</sub> Anodyzowane
Transducer material	tworzywo sztuczne, Żywica epoksydowa i pianka PU
Połączenie elektryczne	Złącze, M8 x 1, 4-przewodowy
Temperatura pracy	-25...+70 °C
Temperatura składowania	-25...+70 °C
Wytrzymałość ciśnieniowa	0,5...5 bar
Stopień ochrony	IP67
Wskaźnik stanu przełączenia	LED, Żółty
<b>Testy/aprobata</b>	
MTTF	578 rok/lata zgodnie z SN 29500 (Ed. 99) 40 °C
Deklaracja zgodności EN ISO/IEC	EN 60947-5-2
Test przeciążeniowy/wstrząsowy	Wstrząsy/drgania zgodnie z normą EN 60947-5-230 g, 11 ms/10...55 Hz, 1,0 mm
Certyfikaty	CE cULus

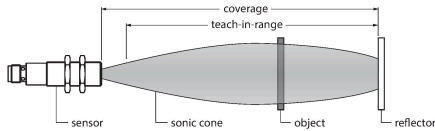
wpływ na pracę czujników mają środowiska, w których występują spreje, pył lub deszcz. Stożkowy wykres dźwięku wskazuje obszar wykrywania czujnika. Zgodnie z normą EN 60947-5-2 użyte zostały kwadratowe cele o wymiarach (20 x 20 mm, 100 x 100 mm) oraz okrągłe pręty o średnicy 27 mm. Ważne: Obszary wykrywania dla pozostałych celów mogą się różnić od standardowych ze względu na różne właściwości odbicia oraz kształty.

## Stożek ultradźwiękowy



## Instrukcja montażu

### Instrukcja montażu / Opis



#### Uczenie pozycji lusterka

Czujnik ultradźwiękowy wyposażony jest w wyjście dwustanowe z ustawianym oknem. Żółta dioda LED wskazuje, czy czujnik wykrył obiekt.

Nauka zakresu przełączania — musi się znajdować w zakresie detekcji. W tym trybie pracy wyuczona pozycja lusterka jest wykrywana stale bez obiektu.

#### Easy-Teach

- Nieruchome lusterko w zakresie detekcji
- Połączyć styk 2 (BK) z napięciem  $U_b$  przez 2 s

Po zakończonym powodzeniem procesie uczenia żółta dioda LED miga z częstotliwością 3 Hz, a czujnik automatycznie pracuje w normalnym trybie.

- Aby odwrócić funkcję wyjścia, należy połączyć styk 2 z napięciem  $U_b$  przez 2...7 s

#### Odpowiedź diod LED

W normalnym trybie pracy dioda LED sygnalizuje stan przełączania czujnika.

- żółta: obiekt między czujnikiem i lusterkiem

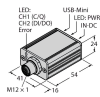
## Akcesoria

Rysunek wymiarowy	Typ	Nr kat.	
	PKG4M-2/TEL	6625061	Kabel połączeniowy, złącze żeńskie M8, proste, 4-styk., długość kabla: 2 m, materiał powłoki: PVC, czarny; aprobatą cULus
	PKW4M-2/TEL	6625067	Kabel połączeniowy, złącze żeńskie M8, kątowe, 4-styk., długość kabla: 2 m, materiał powłoki: PVC, czarny; aprobatą cULus
	PKG4M-2-RSC4.4T/TXL	6627063	Kabel przedłużający, złącze żeńskie M8, proste, 4-styk. — złącze męskie M12, proste, 4-styk., długość kabla: 2 m, materiał powłoki: PUR, czarny; aprobatą cULus

## Akcesoria

Rysunek wymiarowy	Typ	Nr kat.	
	TBEN-S2-4IOL	6814024	Kompaktowy, wieloprotokołowy moduł I/O, 4 porty mastera IO-Link 1.1 klasa A, 4 uniwersalne kanały PNP 0,5 A

Rysunek wymiarowy



Typ

USB-2-IOL-0002

Nr kat.

6825482

Master IO-Link ze zintegrowanym portem USB