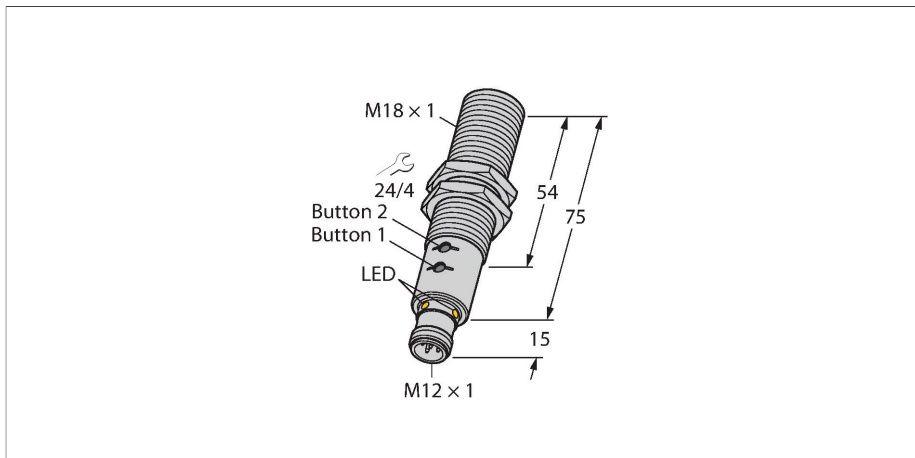


# RU130U-EM18E-LIU2PN8X2T-H1151/3GD

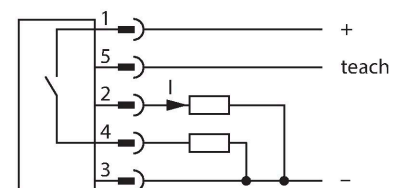
## Czujnik ultradźwiękowy – czujnik odbiciowy



### Cechy charakterystyczne

- Gładka przednia powierzchnia przetwornika ultradźwiękowego
- Obudowa cylindryczna M18, uszczelniona
- Podłączenie przez męskie złącze M12 x 1
- Zakres ustawiany za pomocą przycisku lub adaptera uczącego
- Kompensacja temperatury
- Strefa nieczułości: 15 cm
- Zakres: 130 cm
- Rozdzielczość: 1 mm
- Kąt rozwarcia wiązki ultradźwiękowej:  $\pm 16^\circ$
- 1 wyjście przełączające, PNP/NPN
- 1 wyjście analogowe, 4...20 mA / 0...10 V / dodatkowe wyjście przełączające, PNP/NPN
- NO/NZ programowalne
- Transmisja danych procesowych oraz parametryzacja przy użyciu IO-Link
- Aprobata ATEX II 3 G
- Gazy i opary, grupa IIC, strefa 2
- Pył, grupa IIIC, strefa 2
- Podczas instalacji w strefach zagrożonych należy przestrzegać specjalnych warunków aprobaty.
- Zaciski bezpieczeństwa SC-M12/3GD są dostarczane w zestawie i zapobiegają przypadkowemu odłączeniu przewodu pod napięciem

### Schemat podłączenia



### Dane techniczne

Typ	RU130U-EM18E-LIU2PN8X2T-H1151/3GD
Nr kat.	1610072
<b>Dane ultrasonograficzne</b>	
Funkcja	Przełącznik zbliżeniowy
Zasięg	150...1300 mm
Rozdzielczość	1 mm
minimalny zakres pomiarowy	100 mm
minimalny zakres detekcji	10 mm
Częstotliwość wiązki ultradźwiękowej	200 kHz
Dokładność powtarzalności	$\leq 0.15\%$ pełnej skali
Dryf temperaturowy	$\pm 1.5\%$ pełnej skali
Błąd liniowości	$\leq \pm 0.5\%$
Długości krawędzi standardowego elementu aktywującego	100 mm
Prędkość najazdu	$\leq 10$ m/s
Prędkość przesuwu	$\leq 2$ m/s
<b>Dane elektryczne</b>	
Napięcie zasilania	15...30 V DC
Tętnienie resztkowe	10 % $U_{ss}$
Nominalny prąd zasilania DC	$\leq 150$ mA
Prąd bez obciążenia	$\leq 50$ mA
Rezystancja obciążenia	$\leq 1000 \Omega$
Prąd szczytkowy	$\leq 0.1$ mA
Typowy czas odpowiedzi	$< 90$ ms
Opóźnienie załączenia	$\leq 300$ ms
Protokół komunikacyjny	IO-Link

## Dane techniczne

Funkcja wyjścia	Styk NO/NZ, PNP/NPN, wyjście analogowe
Wyjście 1	Wyjście dwustanowe lub tryb IO-Link
Wyjście 2	Wyjście analogowe
wyjście prądowe	4...20 mA
Rezystancja obciążenia, wyjście prądowe	≤ 0.5 kΩ
Napięcie wyjściowe	0...10 V
Rezystancja obciążenia wyjścia napięciowego	≥ 1 kΩ
Częstotliwość przełączania	≤ 6.9 Hz
Histereza	≤ 10 mm
Spadek napięcia przy I <sub>o</sub>	≤ 2.5 V
Zabezpieczenie przed zwarciami	tak / Cykliczne
Zabezpieczenie przed odwrotną polaryzacją	tak
Zabezpieczenie przed przerwą w obwodzie	tak
Opcja konfiguracji	Przycisk Zdalne programowanie IO-Link

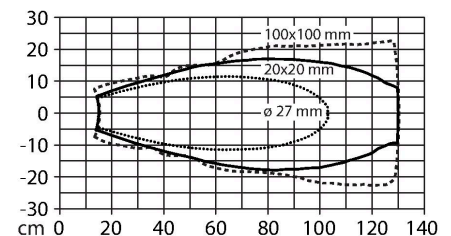
<b>IO-Link</b>	
Specyfikacja IO-Link	V 1.1
IO-Link port type	Class A
Communication mode	COM 2 (38.4 kBaud)
Process data width	16 bit
Measured value information	15 bit
Switchpoint information	1 bit
Frame type	2.2
Minimum cycle time	2 ms
Funkcja styk 4	IO-Link
Function Pin 2	DI
Maximum cable length	20 m
Profile support	Profil inteligentnego czujnika/Smart Sensor Profile
W zestawie SIDI GSDML	Tak

<b>Dane mechaniczne</b>	
Wykonanie	Cylindryczne gwintowane, M18
Kierunek promieniowania	prosty
Wymiary	Ø 18 x 90 mm
Materiał obudowy	Stal nierdzewna, 1.4404 (AISI 316L)
Maks. moment dokręcenia nakrętki obudowy	20 Nm
Transducer material	tworzywo sztuczne, Żywica epoksydowa i pianka PU

## Zasada działania

Czujniki ultradźwiękowe służą do bezkontaktowego wykrywania różnych obiektów za pomocą fal ultradźwiękowych. Nie ma znaczenia, czy obiekt jest przezroczysty, metaliczny, płynny, stały czy sypki. Negatywny wpływ na pracę czujników mają środowiska, w których występują spreje, pył lub deszcz. Stożkowy wykres dźwięku wskazuje obszar wykrywania czujnika. Zgodnie z normą EN 60947-5-7 użyte zostały kwadratowe cele o wymiarach (20 × 20 mm, 100 × 100 mm) oraz okrągłe pręty o średnicy 27 mm. Ważne: Obszary wykrywania dla pozostałych celów mogą się różnić od standardowych ze względu na różne właściwości odbicia oraz kształty.

## Stożek ultradźwiękowy

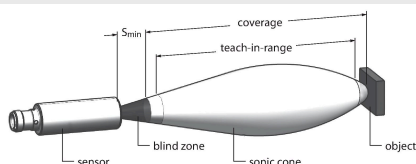


## Dane techniczne

Połączenie elektryczne	Złącze, M12 × 1, 5-przewodowy
Temperatura pracy	-25...+45 °C
Temperatura składowania	-40...+80 °C
Wytrzymałość ciśnieniowa	0,5...5 bar
Stopień ochrony	IP67
Wskaźnik stanu przełączenia	LED, Żółty
Object detected	LED, zielony
<b>Testy/aprobaty</b>	
MTTF	202 rok/lata zgodnie z SN 29500 (Ed. 99) 40 °C
Deklaracja zgodności EN ISO/IEC	EN 60947-5-7
Odporność na wibracje	IEC 60068-2
Certyfikaty	CE cULus ATEX IECEX
Oznaczenie urządzenia	II 3G Ex nA nC IIC T6 Gc/II 3D Ex tc IIIC T70 °C Dc

## Instrukcja montażu

### Instrukcja montażu / Opis



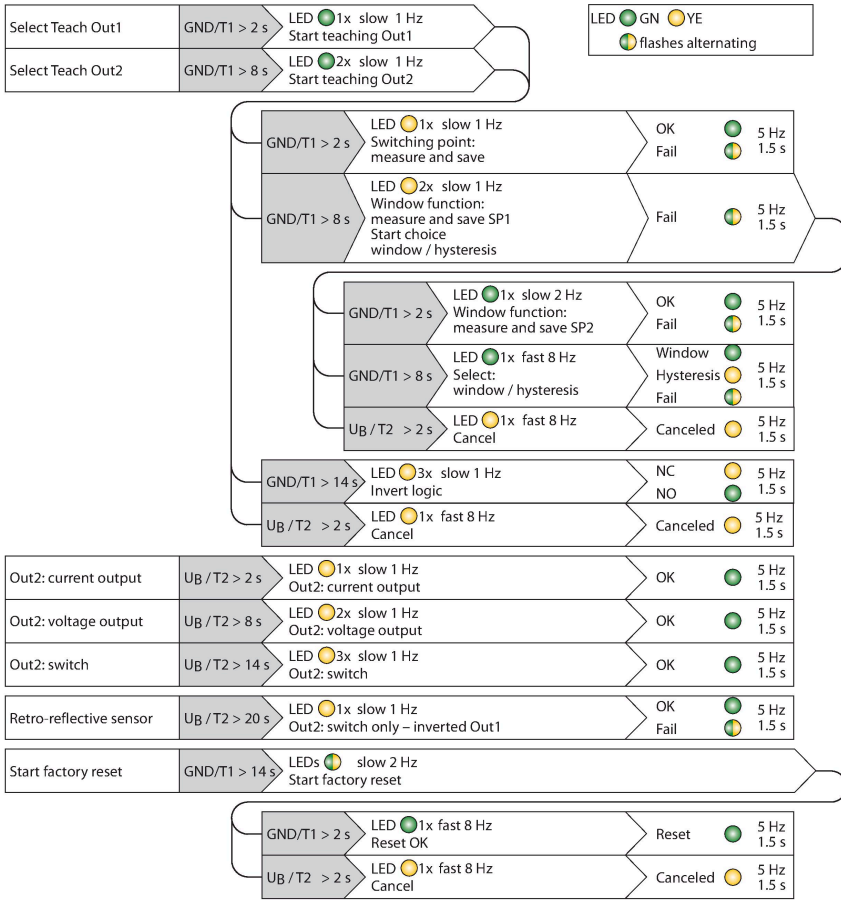
**Ustalanie wartości granicznych**  
Czujnik ultradźwiękowy może być parametryzowany zarówno do pracy z wyjściem analogowym i dwustanowym lub dwoma wyjściami dwustanowymi. Istnieje możliwość ustawienia zakresów pomiaru i przełączania oraz ich nauki. Nastaw dokonuje się za pomocą adaptera Easy-Teach lub przycisków czujnika. Zielona i żółta dioda LED wskazują, czy czujnik wykrył obiekt.

Można zaprogramować takie funkcje, jak np. pojedynczy punkt przełączania, tryb okna, tryb odbicia do stałego celu. Dodatkowe informacje można znaleźć w instrukcji obsługi. Poniżej opisano sposób ustawienia trybu okna poprzez naukę dwóch wartości granicznych. Wartości graniczne okna można wybrać dowolnie w zakresie wykrywania.

#### Easy-Teach

- Podłączyć adapter uczący TX1-Q20L60 pomiędzy czujnikiem a przewodem połączeniowym
- Ustawić obiekt w celu zaprogramowania pierwszego progu
- Nacisnąć przycisk wyboru wyjścia 1 lub 2 i przytrzymać przez 2–8 s (zwarcie do masy)
- Nacisnąć przycisk wyboru i przytrzymać przez 8 s (zwarcie do masy) w celu nauczania pierwszej wartości granicznej
- Ustawić odpowiednio obiekt w celu zaprogramowania drugiego progu
- Nacisnąć przycisk i przytrzymać przez co najmniej 2 s (zwarcie do masy)

Przycisk uczący

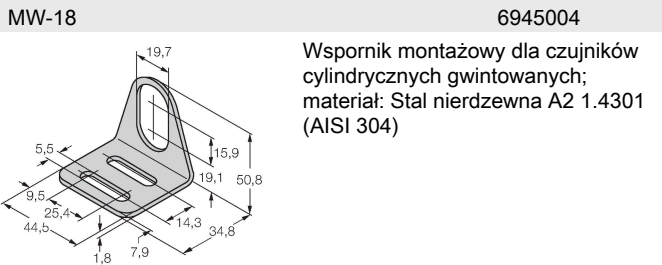


- Ustawić obiekt w celu zaprogramowania pierwszego proggu
- Nacisnąć przycisk 1 w celu wyboru wyjścia 1 lub 2 i przytrzymać przez 2–8 s (zwarcie do masy)
- Nacisnąć przycisk 1 i przytrzymać przez co najmniej 8 s
- Ustawić odpowiednio obiekt w celu zaprogramowania drugiego proggu
- Nacisnąć przycisk 1 i przytrzymać przez co najmniej 2 s

Odpowiedź diod LED  
Zakończona powodzeniem procedura nauki jest sygnalizowana szybkim miganiem diody LED w kolorze zielonym. Następnie czujnik automatycznie przechodzi w standardowy tryb pracy. Zakończona niepowodzeniem procedura nauki jest sygnalizowana naprzemiennym miganiem diody LED w kolorze zielonym i żółtym.  
W standardowym trybie pracy obie diody LED sygnalizują stan przełączania wyjścia 1.

- Zielona: Obiekt w zakresie wykrywania, ale poza zakresem przełączania
- Żółta: Obiekt w zakresie przełączania
- Wył.: Obiekt poza zakresem wykrywania albo utrata sygnału

## Akcesoria



## Akcesoria

Rysunek wymiarowy	Typ	Nr kat.	
	USB-2-IOL-0002	6825482	Master IO-Link ze zintegrowanym portem USB
	TX1-Q20L60	6967114	Adapter uczący dla enkoderów indukcyjnych, czujników przemieszczenia liniowego i kąтового oraz czujników ultradźwiękowych i pojemnościowych
	BL67-4IOL	6827386	4-kanałowy moduł nadrzędny IO-Link dla systemu zdalnych I/O BL67

