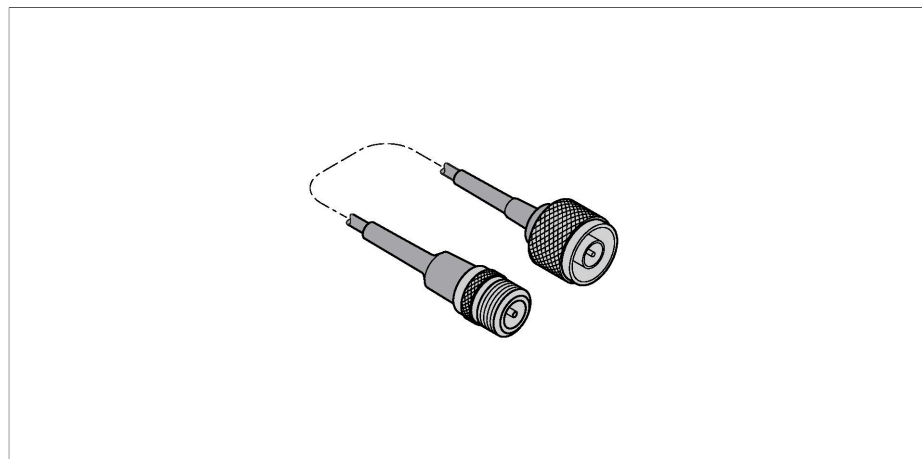


## BWC-4MNFN15

– akcesoria połączeniowe  
przewód antenowy



### Cechy charakterystyczne

- N-male connector to N-female connector
- Length 15 m

### Zasada działania

Przewód antenowy umożliwia montaż anteny w pewnej odległości od modułu radiowego. Zależnie od zastosowanej anteny w ofercie można znaleźć kable antenowe o określonej długości i z odpowiednimi złączami.

### Dane techniczne

Typ	BWC-4MNFN15
Nr kat.	3077821
Typ urządzenia	przewód antenowy
Połączenie elektryczne	15 m
podłączenie anteny	Złącze męskie typu N Złącze żeńskie typu N
Testy/aprobaty	