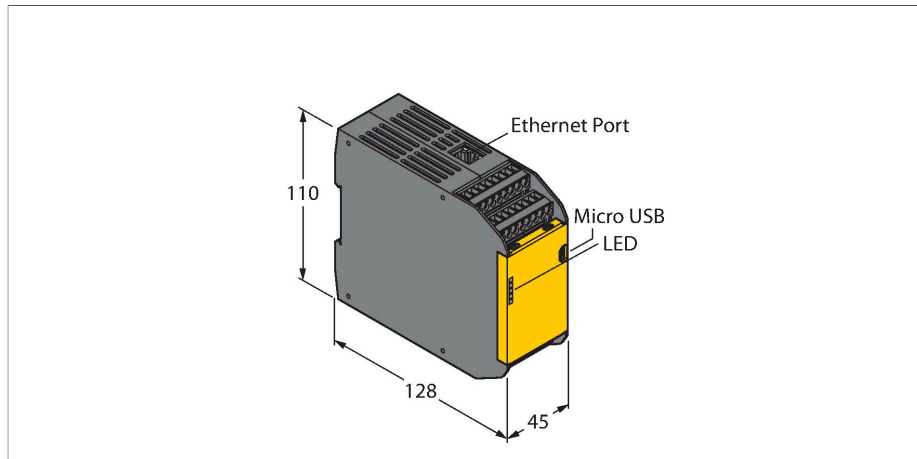


XS26-2E

Bezpieczeństwo maszyn – Programowalny kontroler bezpieczeństwa z możliwością rozbudowy



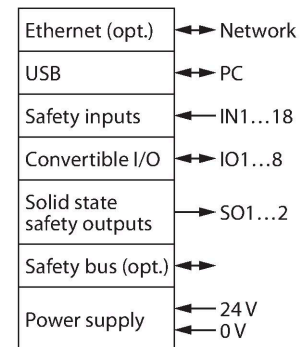
Cechy charakterystyczne

- PLe zgodne z ISO 13849-1
- SIL 3 zgodny z IEC 61508 i IEC 62061
- Ustawienia realizowane z poziomu przycisków lub software'u
- Z możliwością rozbudowy o przekaźniki i moduły wejść i wyjść
- 26 wejść, z których 8 można skonfigurować jako wyjścia
- 2 niezależne wyjścia bezpieczne
- Intuicyjny interfejs programowania
- Podłączenie Ethernet, dostępnych jest do 64 wyjść wirtualnych
- Napięcie zasilania 24 VDC +/- 20%
- Stopień ochrony IP20
- Freeware (w zestawie)

Dane techniczne

Typ	XS26-2E
Nr kat.	3085063
Funkcja	Kontroler
Napięcie zasilania	20...28 V DC
Protokół komunikacyjny	EtherNet/IP Modbus TCP PCCC PROFINET
Liczba bezpiecznych wyjść półprzewodnikowych	2
Typowy czas odpowiedzi	< 10 ms
Wykonanie	Prostopadłościenny, XS26
Materiał obudowy	Tworzywo sztuczne
Połączenie elektryczne	Zdemowalny terminal zaciskowy, zabezpieczenie przed odwrotną polaryzacją, połączenie śrubowe
Temperatura pracy	0...+55 °C
Wilgotność względna	0...90 %
Klasa ochrony	IP20
Testy/aprobaty	
Certyfikaty	CE, cULus w wykazie

Schemat podłączenia



Zasada działania

Kontroler bezpieczeństwa spełnia funkcje wielu przekaźników bezpieczeństwa umożliwiając podłączenie przycisków awaryjnego zatrzymania, wyłączników drzwiowych, kurtyn bezpieczeństwa, systemu sterowania oburącz, mat bezpieczeństwa i innych urządzeń ochronnych. Kontroler bezpieczeństwa może być konfigurowany z poziomu oprogramowania i automatycznie generować konfigurację podłączenia i podgląd programu w schemacie drabinkowym. Do skopiowania stworzonego oprogramowania do kontrolera można wykorzystać połączenie szeregowo USB lub podłączoną do portu Micro USB pamięć zewnętrzną XM.

Akcesoria

Rysunek wymiarowy	Typ	Nr kat.	
Kein Maßbild vorhanden/ No dimension drawing available	SC-TC2	3085078	Terminale klatkowe; 8 portów
Kein Maßbild vorhanden/ No dimension drawing available	SC-TS2	3085076	Terminale klatkowe; 8 portów
Kein Maßbild vorhanden/ No dimension drawing available	SC-XMP2	3029482	Adapter programujący

Akcesoria

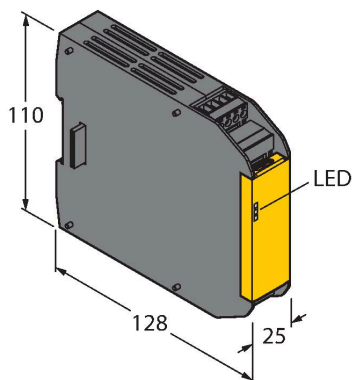
Rysunek wymiarowy	Typ	Nr kat.	
	SC-USB2	3029480	Przewód USB połączenia szeregowego, typ A do Micro-B; długość: 1,8m

Kein Maßbild vorhanden/
No dimension drawing available

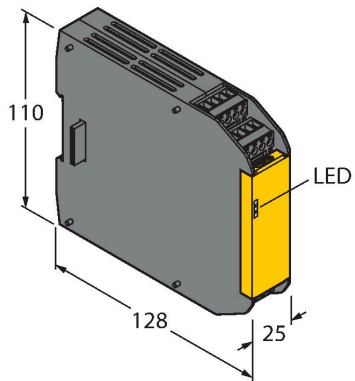
SC-XM2	3029481	Zewnętrzna karta pamięci, Micro-B; konfiguracja EEPROM
--------	---------	--

Kein Maßbild vorhanden/
No dimension drawing available

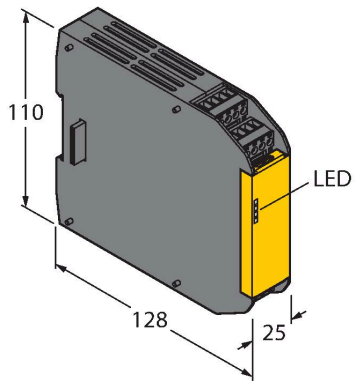
CD ROM XS26-2 SAFETY CONTROLLER CONFIGUR	3090443	CD-ROM, oprogramowanie konfiguracyjne, instrukcja uruchomienia;
XS8SI	3085070	Moduł wejść bezpieczeństwa (8 wejść)



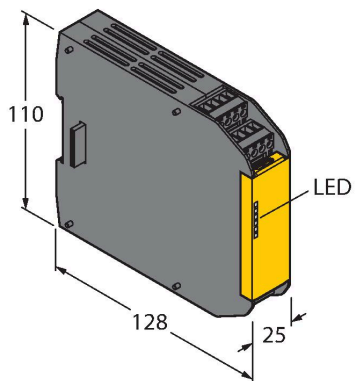
Rysunek wymiarowy	Typ	Nr kat.	
	XS16SI	3085069	Moduł wejść bezpieczeństwa (16 wejść)



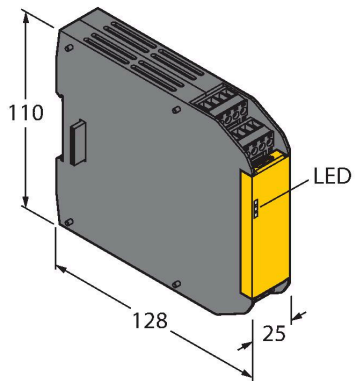
	XS2SO	3085072	Moduł wyjść bezpieczeństwa (2 wyjścia)
--	-------	---------	--



	XS4SO	3085073	Moduł wyjść bezpieczeństwa (4 wyjścia)
--	-------	---------	--



Rysunek wymiarowy	Typ	Nr kat.	
	XS1RO	3085074	2-kanalowy przekaźnik bezpieczeństwa (1 wyjście)



XS2RO

3085075

2-kanalowy przekaźnik bezpieczeństwa
(2 wyjścia)