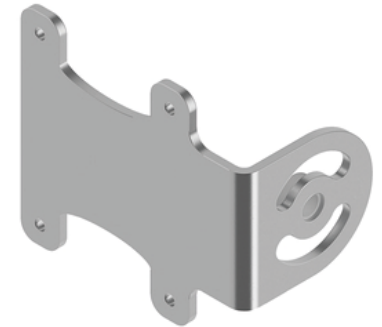
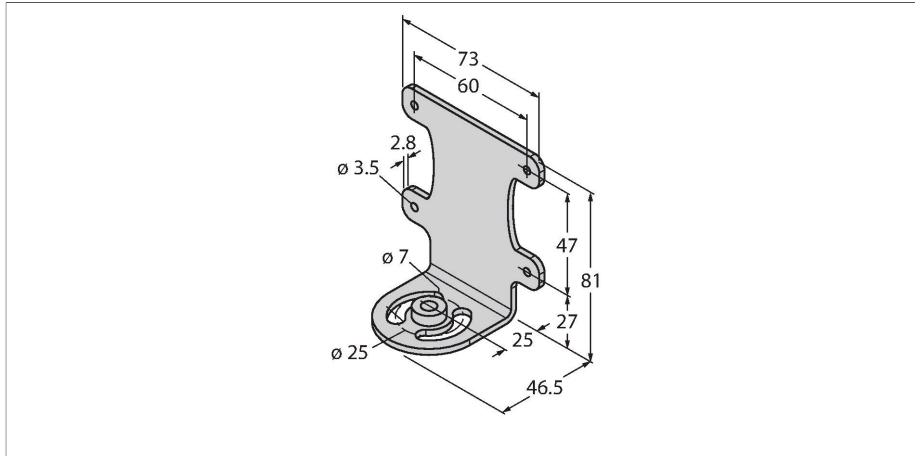


# SMBVERA

## Vision Systems – Mounting Accessories

### Do kamery inteligentnej VE



#### Cechy charakterystyczne

- Uchwyt do montażu z prawej strony
- Stal nierdzewna
- Śruba montażowa M3 x 0,5 (4x) w zestawie
- Stal nierdzewna

#### Dane techniczne

|                  |                 |
|------------------|-----------------|
| Typ              | SMBVERA         |
| Nr kat.          | 3097185         |
| Wykonanie        | Akcesoria       |
| Wymiary          | 81 x 73 x 47 mm |
| Materiał obudowy | Stal nierdzewna |