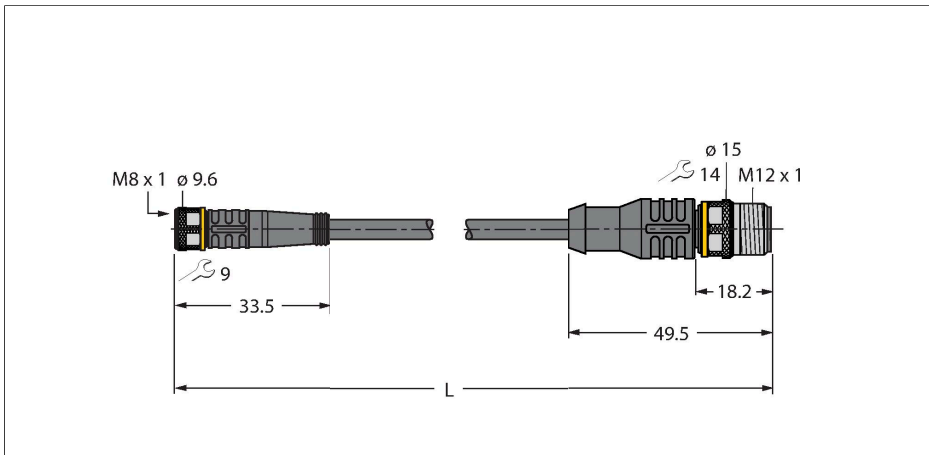


PKG4M-2-RSC4.4T/TXL

Przewód elementu wykonawczego/czujnika, PUR – Kabel przedłużający



Dane techniczne

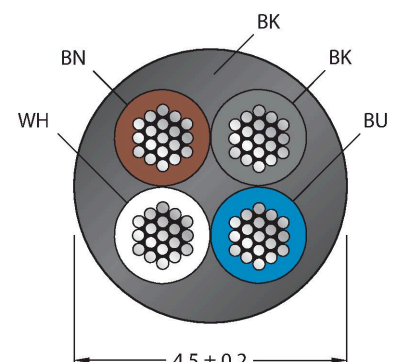
| | |
|--|---|
| Typ | PKG4M-2-RSC4.4T/TXL |
| Nr kat. | 6627063 |
| Złącze A | Złącze żeńskie, M8 × 1, Prosty |
| Liczba pinów | 4 |
| Styki | mosiądz, CuZn, Złoczone |
| Materiał wokół styków | Tworzywo sztuczne, TPU, Czarny |
| Uchwyt | Tworzywo sztuczne, TPU, Czarny |
| Nakrętka/śruba | mosiądz, CuZn, Niklowane |
| Uszczelnienie | Tworzywo sztuczne, FPM/FKM |
| Moment dokręcający | 0.5 ... 0.6 Nm (Należy przestrzegać maks. momentu obrotowego uchwytu!) |
| Żywotność mechaniczna | > 100 Cykle dopasowania |
| Stopień zanieczyszczenia | 3 |
| Typ ochrony | IP67, IP69K, Tylko w skręconym stanie |
| Złącze B | Złącza, M12 × 1, Prosty, Kodowanie A |
| Liczba pinów | 4 |
| Styki | mosiądz, CuZn, Złoczone |
| Materiał wokół styków | Tworzywo sztuczne, TPU, Czarny |
| Uchwyt | Tworzywo sztuczne, TPU, Czarny |
| Nakrętka łącząca / śruba zabezpieczająca | mosiądz, CuZn, Niklowane |
| Żywotność mechaniczna | > 100 Cykle dopasowania |
| Stopień zanieczyszczenia | 3 |
| Stopień ochrony | IP67, IP69K, Tylko po skręceniu |
| Kabel | |
| Średnica przewodu | Ø 4.5 mm ±0.20 |

Cechy charakterystyczne



- Złącze żeńskie M8, proste, 4-pinowe
- Złącze męskie M12, proste, 4-pinowe
- Materiał powłoki: PUR
- Kolor powłoki: czarny
- Przystosowane do pracy w łańcuchach kablowych
- Odporność na związki agresywne chemiczne, promieniowanie UV i oleje
- Ognioodporność (FT2 zgodnie z UL 1581, IEC 60332-2-2)
- Odporność na iskry spawalnicze
- Nie zawiera halogenu, silikonu, PVC ani LABS
- Szczególna odporność na ścieranie
- Stopień ochrony: IP67, IP69K
- Długość przewodu: 2,0 m

Przekrój poprzeczny przewodu



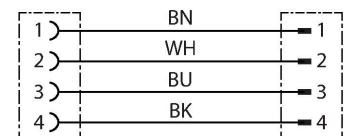
Przyporządkowanie styków

Dane techniczne

| | |
|--|--|
| Długość przewodu | 2 m |
| Otulina przewodu | PUR, Czarny |
| Izolacja żyły | PP |
| Przekrój przewodu | 4 × 0.34 mm ² |
| Przewód linkowy, układ | 42 × 0.1 mm |
| Kolory żył | BN, WH, BU, BK |
| Właściwości elektryczne w temp. +20 °C | |
| Napięcie nominalne | 50 V _{AC} /60 V _{DC} |
| Napięcie testowe | 2000 V |
| Prąd | 4 A |
| Rezystancja izolacji | > 30.5 MΩ/km |
| rezystancja przewodzenia | maks. 57 Ω/km |
| Właściwości chemiczne i mechaniczne | |
| Kąt gięcia (montaż stacjonarny) | ≥ 5 x Ø |
| Kąt gięcia (elastyczne zastosowanie) | ≥ 10 x Ø |
| Cykle zagięcia | ≥ 5 mln |
| Dopuszczalne przyspieszenie | maks. 5 m/s ² |
| Dopuszczalne przemieszczenie poziome | 5 m (przy 5 m/s ²) |
| Dopuszczalne przemieszczenie pionowe | 2 m (przy 5 m/s ²) |
| Dopuszczalna prędkość przemieszczenia | 3.3 m/s |
| Napężenie skręcające | ± 180 °/m |
| Stacjonarna | -50...+80 °C |
| Aplikacja ruchoma | -25...+80 °C |
| Temperatura otoczenia podczas pracy z łańcuchem kablowym | -25...+60 °C |
| Certyfikaty | cULus |



schemat obwodu



Akcesoria

TORQUE-WRENCH-SET-AS

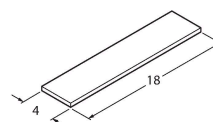
6936170

Zestaw kluczy dynamometrycznych; uchwyty z regulowanym momentem dokręcającym 0,4–1,0 Nm, klucz dynamometryczny do złączy M8 (SW9), klucz czołowy do złączy M12 (SW 14)

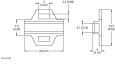
BLANK-LABEL-FOR-CORDSETS-TEL-TXL

6936206

Etykieta do przewodów TEL i TXL, długość: 18 mm, wysokość: 4 mm, materiał: poliwęglan (PC), kolor: biały, bez związków halogenu, odporność na rozprzestrzenianie się płomienia



Akcesoria

| Rysunek wymiarowy | Typ | Nr kat. | |
|---|-----------------------|-----------|--|
|  | LABEL-HOLDER-FLEX-PVC | 100048170 | Uchwyt na etykiety PCV do identyfikacji kabli przedłużających (seria produktów TEL/TXL); do kabli o średnicach: min. 5 mm; wymiary 4 × 18 mm; jednostka dostawy: 50 szt. w opak. |