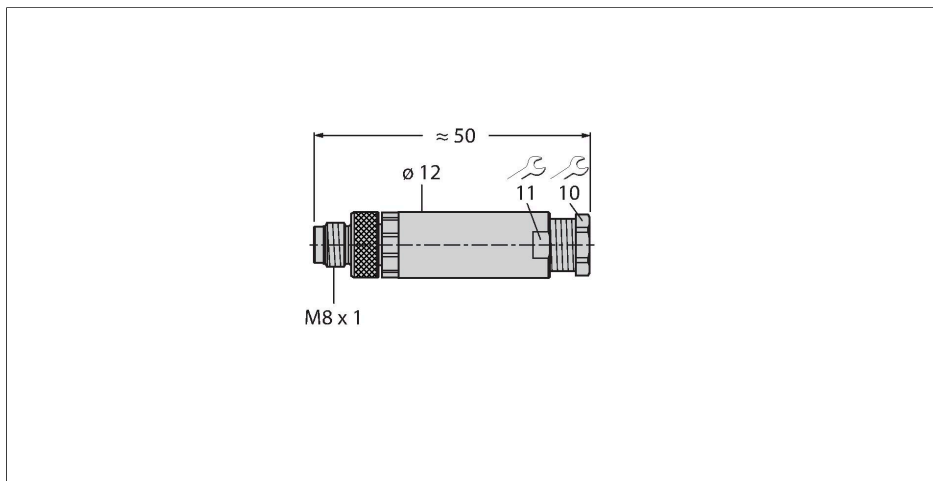


BS5133-0

Złącze rozbieralne

Złącze męskie, M8 × 1 / Ø 8 mm, proste



Dane techniczne

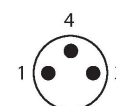
Typ	BS5133-0
Nr kat.	6901012
Złącze A	Męskie, M8 × 1, Prosty
Liczba pinów	3
Styki	mosiądz, CuZn, Złoczone
Materiał wokół styków	Tworzywo sztuczne, PA 66 (UL 94 HB), Czarny
Uchwyt	Tworzywo sztuczne, PBT, Czarny
Nakrętka/śruba	Odlew ciśnieniowy cynku, GD-Zn, Niklowane
Screw-in thread seal	tworzywo sztuczne, FPM/FKM
Gwint montażowy	M11 × 0,75
External diameter of the cable	3.5...5 mm
Przekrój poprzeczny rdzenia/możliwości mocowania	0.14...0.5 mm ²
Tryb połączenia	połączenie zaciskowe/nacinające
Żywotność mechaniczna	> 100 Cykle dopasowania
Typ ochrony	IP67, (skręcone razem)
Właściwości elektryczne w temp. +20 °C	
Napięcie nominalne	60 V
Prąd	4 A
rezystancja przewodzenia	≤ 3 mΩ
Właściwości chemiczne i mechaniczne	
Stacjonarna	-40...+85 °C

Cechy charakterystyczne



- Metalowa nakrętka łącząca
- Stopień ochrony IP67
- Schraub-Klemmanschluss
- Złącze rozbieralne
- Złącze M8 / Ø 8 mm
- Konstrukcja prosta
- 3-stykowe
- metr. Gwint M11 × 0,75
- Średnica przewodu 3,5...5,0 mm

Przyporządkowanie styków



Dane techniczne

Aplikacja ruchoma

-40...+85 °C
