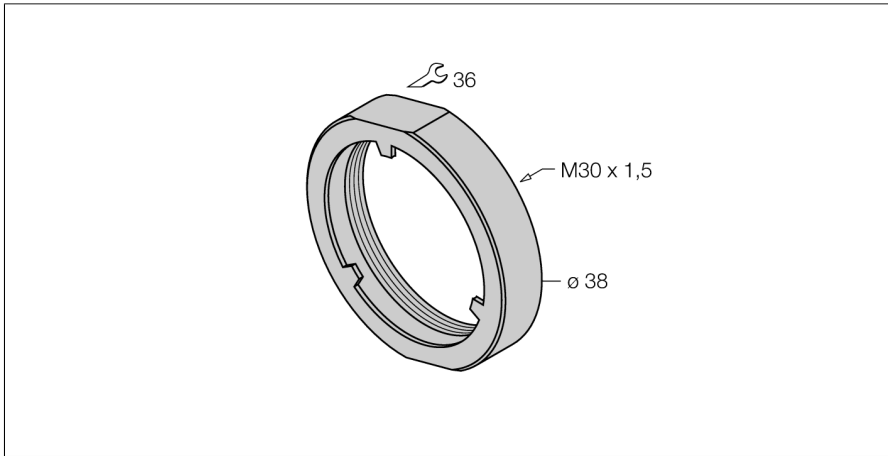


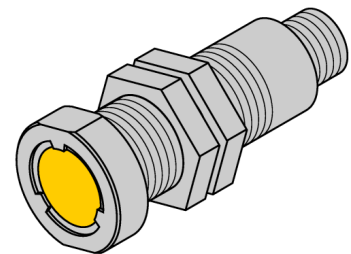
Akcesoria zaślepka śruby PN-M30



- Nakrętka kołpakowa do czujników wpuszczanych z serii uprox+
- Do czujników z obudową cylindryczną gwintowaną M30 × 1,5:
- BI15U-M30(E)...
- BI15U-MT30...
- BI15U-EM30(E)...
- BI15U-EM30WD...
- Stal nierdzewna A2 1.4305 (AISI 303)

Opis ogólny

Oslona jest nakręcana na czoło powierzchniowego czujnika uprox+ i chroni w ten sposób jego powierzchnię aktywną przed uszkodzeniem. Dzięki osłonie czujnik montowany jest poniżej powierzchni montażowej, w ten sposób oddziaływanie mechaniczne wpływa jedynie na osłonę a nie na czujnik.



Typ	PN-M30
Nr kat.	6905308
Wykonanie	Akcesoria do obudów cylindrycznych gwintowanych, M30
Materiał obudowy	Stal nierdzewna, 1.4305 (AISI 303)