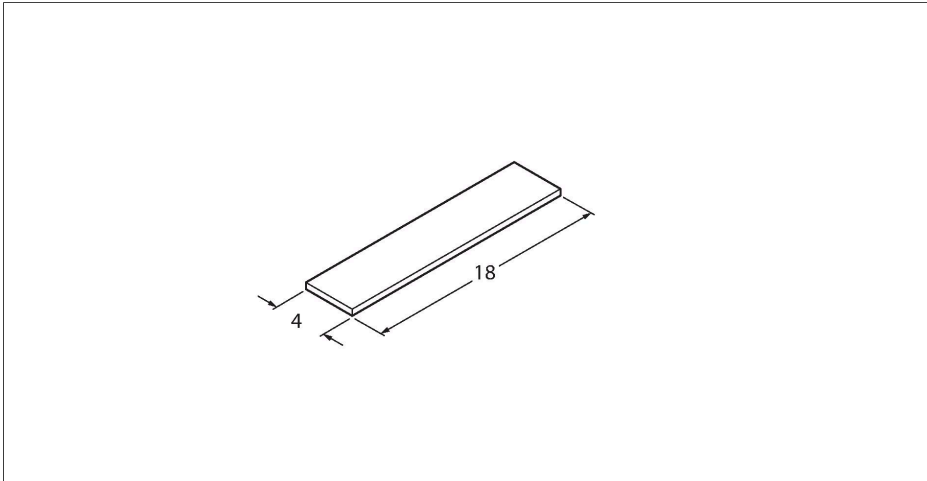


# BLANK-LABEL-FOR-CORDSETS-TEL-TXL

## Etykiety

### Cechy charakterystyczne

- Materiał: poliwęglan (PC)
- Kolor: biały, zbliżony do RAL 9016
- Długość etykiety: 18 mm
- Wysokość etykiety: 4 mm
- Bez halogenu
- Odporność na działanie płomieni (klasa pożarowa V0)
- Zakres temperatur: -40...+140 °C
- Zgodność z dyrektywą RoHS
- Etykietowanie z wzorem jednoliniowym (technologia etykietowania: ploter, laser, atrament, długopis wodoodporny)
- Pakowana ilość: 57 szt. na arkusz



### Dane techniczne

Typ	BLANK-LABEL-FOR-CORDSETS-TEL-TXL
Nr kat.	6936206
Uchwyt	Tworzywo sztuczne, PC, Biały
Aplikacja ruchoma	-40...+140 °C

### Akcesoria

**LABEL-HOLDER-PVC** 100048166

Uchwyt na etykiety PCV do identyfikacji kabli połączeniowych (seria produktów TEL/TXL); dla kabli o średnicach: 4,0...6,5 mm; wymiary 4 × 18 mm; jednostka dostawy: 50 szt. w opak.

**LABEL-HOLDER-FLEX-PVC** 100048170

Uchwyt na etykiety PCV do identyfikacji kabli przedłużających (seria produktów TEL/TXL); do kabli o średnicach: min. 5 mm; wymiary 4 × 18 mm; jednostka dostawy: 50 szt. w opak.

**LABEL-HOLDER-PUR** 100048168

Bezhalogenowy uchwyt na etykiety PCV do identyfikacji kabli połączeniowych (seria produktów TXL); dla kabli o średnicach: 3,5...6,0 mm; wymiary 4 × 18 mm; jednostka dostawy: 50 szt. w opak.