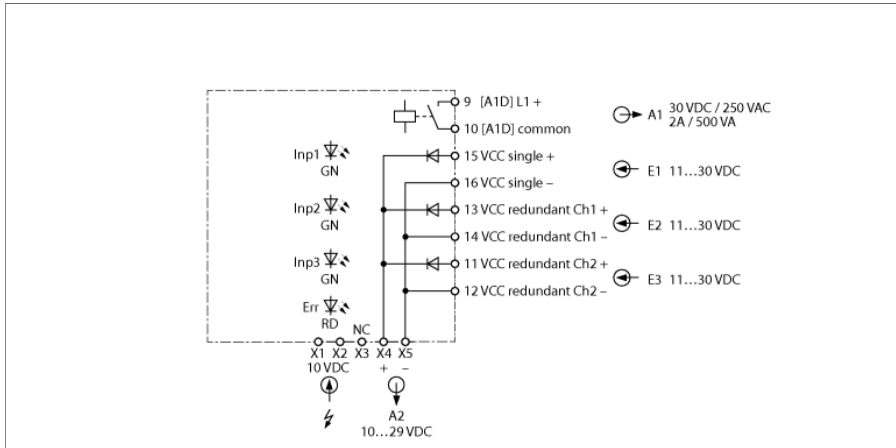


Accessories

Moduł zasilacza — mostek zasilania

IMX12-PS02-UI-UIR-PR/24VDC



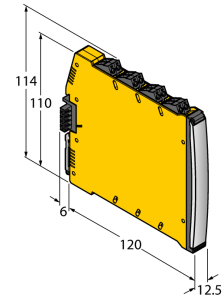
IMX12-PS02-UI-UIR-PR/24VDC to zasilacz używany do zasilania urządzeń serii IMX12 przez mostek zasilania; przekazuje sygnał usterki zbiorczej z podłączonych urządzeń. Prosta redundancja zasilania poprzez zastosowanie 2 zasilaczy. Wejścia napięciowe napięcia mają ochronę przed odwrotną polaryzacją. Urządzenie monitoruje stan zbyt niskiego i zbyt wysokiego napięcia zasilania na wejściach. Jeśli napięcie zasilania nie mieści się w wymaganym zakresie (11...31, 16 V), urządzenie generuje komunikat o błędzie. Błędy są zgłaszane przez diody LED i przełącznik wyjściowy (styk NO).

Urządzenie podłączane jest za pośrednictwem terminali śrubowych.

Urządzenie jest wyposażone w zdejmowalne zaciski śrubowe.

- Wspólna sygnalizacja błędów za pomocą przełącznika
- Pojedyncze i redundancjne zasilanie za pośrednictwem terminali
- Wejścia zasilające są rozdzielone
- Zabezpieczenie przed odwrotną polaryzacją
- Zdejmowalne terminale śrubowe
- Złącze mostka zasilania dołączone w zestawie
- ATEX, IECEx, NEPSI, cUL, cFM, INMETRO, Kosha
- Użytkowanie w strefie 2

Typ	IMX12-PS02-UI-UIR-PR/24VDC
Nr kat.	7580610
Napięcie nominalne	24 VDC / 7 A
Napięcie robocze U_s	11...30 V DC
Tryb równoległy	tak, za pomocą diod
Ważna informacja	W przypadku zastosowań Ex zastosowanie mają wartości określone w stosownych certyfikatach Ex (ATEX, IECEX, UL itp.).
Aprobata Ex zgodnie z certyfikatem zgodności	EPS 16 ATEX 1052 X
Kategoria ochrony przed zapłonem	II 3G Ex nA nC IIC T4 Gc
Elementy wskazujące/obsługowe	
Gotowość do pracy	Zielony
Wskazania błędów	czerwony



Dane mechaniczne			
Stopień ochrony	IP20		
Klasa palności zgodnie z UL 94	V-0		
Temperatura pracy	-25...+70 °C		
Temperatura składowania	-40...+80 °C		
Wymiary	120 x 12.5 x 117 mm		
Waga	152 g		
Instrukcja montażu	Szyna DIN (NS35)		
Materiał obudowy	Tworzywo sztuczne, Poliwęglan/ABS		
Połączenie elektryczne	Zdemowalne zaciski śrubowe, 2-stykowe		
Zacisk, przekrój przewodu	0,2...2,5 mm ² (AWG: 24...14)		
Moment dokręcający	0.5 Nm		
Moment dokręcający	4.43 funt-cal		
Warunki środowiskowe	Wysokość pracy	Do 2000 m n.p.m.	
	Stopień zanieczyszczenia	II	
	Kategoria przepięciowa	II (EN 61010-1)	
	Zastosowane normy		
	Napięcie, rezystancja i izolacja		EN 50178
			EN 61010-1
			EN 50155
			GL VI-7-2
	Wstrząsy		EN 61373 klasa B
			EN 50155
			GL VI-7-2
			EN 60068-2-6
			EN 60068-2-27
	Temperatura		EN 60068-2-1 Ad
			EN 50155
			GL VI-7-2
			EN 60068-2-2 Bd
			EN 60068-2-1
	Wilgotność powietrza		EN 60068-2-38
	Kompatybilność elektromagnetyczna (EMC)		EN 50155
			GL VI-7-2
			NE21
			EN 61326-1
		EN 61326-3-1	
		EN 61000-4-2	
		EN 61000-4-3	
		EN 61000-4-4	
		EN 61000-4-5	
		EN 61000-4-6	
		EN 61000-4-11	
		EN 61000-4-29	
		EN 55011	
		EN 55016	
		EN 50121-3-2	
	EN 61000-6-2		

Akcesoria montażowe

Typ	Nr kat.		Rysunek wymiarowy
IMX12-SC-2X-4BK	7580940	Terminale śrubowe do modułów IM(X) 12; w zestawie: 4 szt. 2-polowego czarnego terminala	
IMX12-SC-2X-4BU	7580941	Terminale śrubowe do modułów IM(X) 12; w zestawie: 4 2-polowe niebieskie terminale	
IMX12-CC-2X-4BK	7580942	Terminale sprężynowe do modułów IM(X)12; w zestawie: 4 szt., czarne terminale, 2-stykowe	
IMX12-CC-2X-4BU	7580943	Terminale sprężynowe do modułów IM(X)12; w zestawie: 4 szt., niebieskie terminale, 2-stykowe	