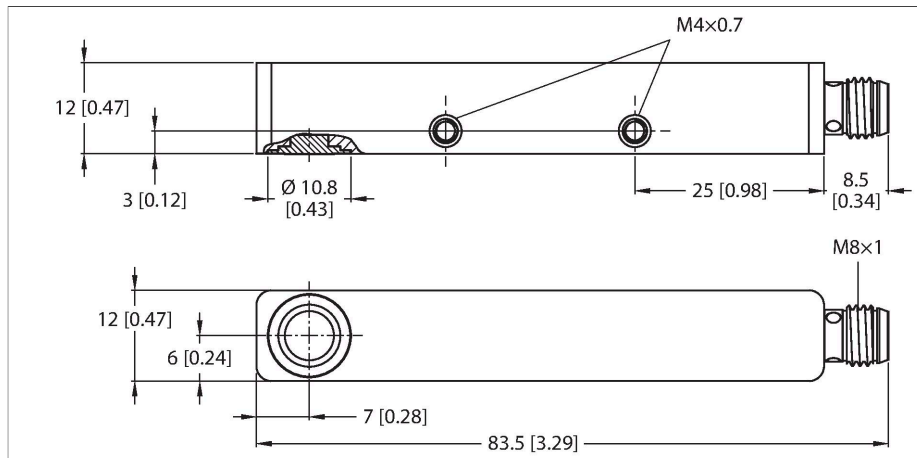


RU20L-Q12S-UN8X-V1141

Senzor ultrasonic – Senzor retroreflectorizant



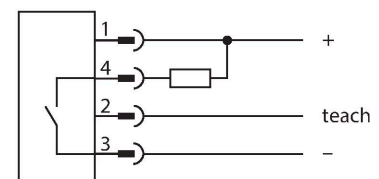
Caracteristici tehnice

Tip	RU20L-Q12S-UN8X-V1141
Nr. ID	100005609
Date ultrasonice	
Funcție	Senzor retroreflectorizant
Domeniu	20...200 mm
Rezoluție	1 mm
Domeniu de comutație minim	5 mm
Frecvența ultrasunetelor	300 kHz
Precizie de repetabilitate	≤ 0.25 % din capătul de scală
Derivă de temperatură	± 1 % din capătul de scală
Eroare de liniaritate	≤ ± 0.8 %
Viteză de apropiere	≤ 3 m/s
Viteză de trecere	≤ 0.6 m/s
Caracteristici electrice	
Tensiune de alimentare	18...30 Vcc
Ripul rezidual	10 % U _{ss}
Curent fără sarcină	≤ 40 mA
Rezistența de sarcină	≤ 1000 Ω
Curent rezidual	≤ 0.1 mA
Timpe de răspuns caracteristic	< 100 ms
Timpe de întârziare la alimentare	≤ 300 ms
Protocol de comunicație	IO-Link
Funcție de ieșire	Contact NO/NC, NPN
Ieșire 1	ieșire în comutație
Frecvență de comutație	≤ 20 Hz
Histerezis	≤ 2 mm
Cădere de tensiune la I _e	≤ 2 V

Caracteristici

- Față netedă traductor sonic
- Carcasă rectangulară Q125, încapsulată
- Emisie laterală de lumină
- Conectare cu conector tată M8 x 1
- Domeniu de învățare ajustabil via cablu de conectare or via IO-Link
- Zonă inactivă: 2 cm
- Domeniu: 20 cm
- Rezoluție: 1 mm
- Unghiul de deschidere a conului sonic: ±9 °
- Ieșire în comutație, NPN
- NO/NC programabil
- IO-Link

Diagramă de conexiuni



Principiu de funcționare

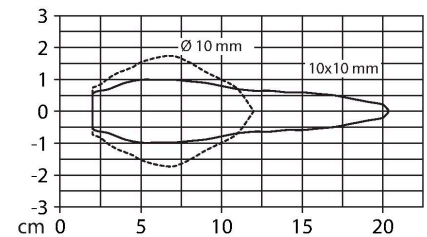
Senzorii ultrasonici detectează o multitudine de obiecte, fără contact și fără uzură, cu unde ultrasonice. Nu contează dacă obiectul este transparent sau opac, metalic sau nemetalic, lichid, solid sau pulbere. Chiar și condițiile de mediu cum ar fi pulberi în atmosferă, praf sau ploaie nu afectează aproape deloc funcționarea senzorilor.

Caracteristici tehnice

Protecție la scurtcircuit	Da
Protecție la alimentare inversă	Da
Opțiuni de setare	Învățare la distanță IO-Link
IO-Link	
Specificație IO-Link	V 1.1
Tip IO-Link port	Class A
Mod de comunicație	COM 2 (38.4 kBaud)
Lungime date de proces	16 bit
Informație valoare măsurată	15 bit
Informație punct de comutație	1 bit
Tip de cadru	2,2
Durata minimă a ciclului	2 ms
Funcție pin 4	IO-Link
Funcție pin 2	DI
Max. délka kabelu	20 m
Suport profil	Profil senzor inteligent/Smart Sensor Profile
inclusă în SIDI GSDML	Da
Caracteristici Mecanice	
Design	Rectangular, Q12
Direcția radiației	Parte
Dimensiuni	82 x 12 x 12 mm
Materialul carcasei	Metal, AL, Anodizat
Materialul convertorului sonic	Plastic, Rășină epoxidică și spumă poliuretan
Conexiune electrică	Conectori, M8 × 1, 4-fire
Temperatura mediului	-25...+70 °C
Temperatura de depozitare	-25...+70 °C
Rezistența la presiune	0,5...5 bar
Clasă de protecție	IP67
Indicare stare	LED, Galben
Teste/Certificări	
MTTF	578 ani conform SN 29500 (Ed. 99) 40 °C
Declarație de conformitate EN ISO/IEC	EN 60947-5-2
Test la șocuri mecanice	Șoc/vibrație conform EN 60947-5-230 g, 11 ms/10...55 Hz, 1.0 mm
Certificări	CE cULus

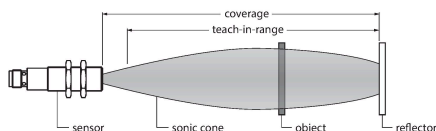
Diagrama conului sonic indică domeniul de detecție al senzorului. În conformitate cu standardul EN 60947-5-2, se folosesc ținte pătrate cu dimensiuni de (20 × 20 mm, 100 × 100 mm) și o bară cu diametru de 27 mm. Important: Domeniul de detecție pentru celelalte ținte poate diferi de cel pentru țintele standard datorită proprietăților de reflexie și geometriilor diferite.

Con sonic



Instrucțiuni de montare

Instrucțiuni de montare/descriere



Programarea poziției reflectorului
Senzorul ultrasonic are o ieșire digitală cu domeniu de comutație programabil. Ledul galben indică dacă senzorul a detectat un obiect.

Un domeniu comutație e memorat. Acesta trebuie să fie în domeniul de detecție. În acest mod de funcționare, poziția programată a reflectorului este detectată permanent fără un obiect.

Easy-Teach

- Reflector staționar în domeniul de detecție
- Punte Pin 2 (BK) cu Ub pentru 2 secunde
După programarea reușită, ledul galben clipește cu o frecvență de 3 Hz, iar senzorul funcționează automat în modul normal.
- Pentru inversarea funcției de ieșire, punte pin 2 cu Ub pentru 2...7 secunde

Răspuns LED

În modul de operare normal, ledul semnalizează starea de comutație a senzorului.

- Galben: obiectul între senzor și reflector

Accesorii

Desen cu dimensiuni	Tip	Nr. ID	
	PKG4M-2/TEL	6625061	Cablu de conectare, conector mamă M8, drept, 4-pini, lungime cablu: 2 m, material manta: PVC, negru; certificare cULus
	PKW4M-2/TEL	6625067	Cablu de conectare, conector mamă M8, cu cot, 4-pini, lungime cablu: 2 m, material manta: PVC, negru; certificare cULus
	PKG4M-2-RSC4.4T/TXL	6627063	Cablu de extensie, conector mamă M8, drept, 4-pini la conector tată M12, drept, 4-pini, lungime cablu: 2 m, material manta: PUR, negru; certificare cULus

Accesorii

Desen cu dimensiuni	Tip	Nr. ID	
	TBEN-S2-4IOL	6814024	Modul compact I/O multiprotocol, Master IO-Link 1.1 Clasa A, 4 canale digitale PNP, universale, 0,5 A

Desen cu dimensiuni	Tip	Nr. ID	
	USB-2-IOL-0002	6825482	Master IO-Link cu port USB integrat

