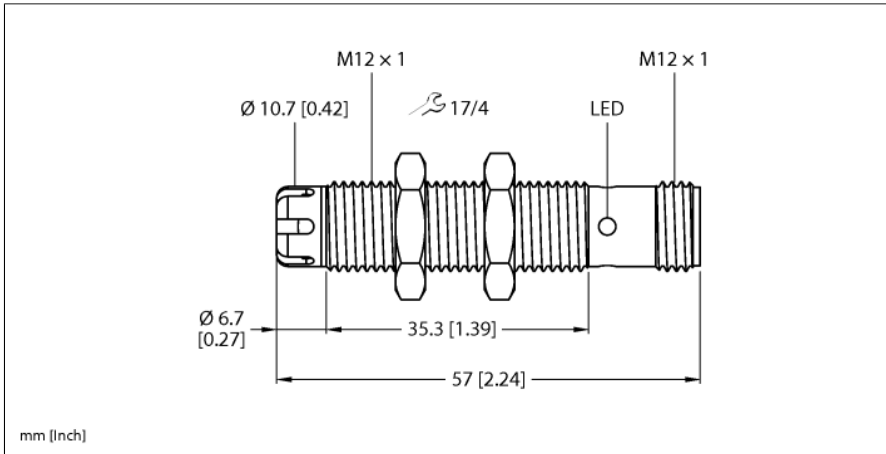


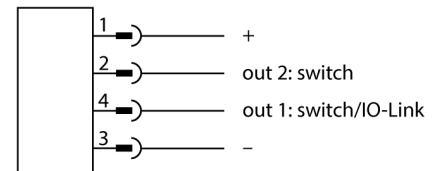
# Senzor de umiditate și temperatură Pentru monitorizarea stării cu IO-Link CMTH-M12-IOL6X2-H1141



Tip	CMTH-M12-IOL6X2-H1141
Nr. ID	100016580
<b>Caracteristici generale</b>	
Funcție	Senzor de temperatură/de umiditate
Domeniul de măsură	-40...100 °C -40...212 °F
Precizie	±0.8 °C
Rezoluție - temperatură	0.1 K
Precizie de repetabilitate	0.2 °C
Domeniul de măsură	0...100 % RH
Precizie	±5 % RH (10...90 % RH) ±7 % RH (0...10 % RH/90...100 % RH)
Rezoluție - umiditate relativă	0.1 % rH
<b>Caracteristici electrice</b>	
Tensiune de alimentare $U_s$	18...30 Vcc
Ripul rezidual	< 10 % $U_s$
Curent nominal de alimentare în c.c. $I_s$	≤ 150 mA
Curent fără sarcină $I_o$	≤ 10 mA
Protecție la scurtcircuit	Da/Ciclic
Protecție la alimentare inversă	Da
Funcție de ieșire	Programabil, IO-Link
Ieșire 2	Ieșire în comutație
Curent maxim de sarcină $I_o$	50 mA
Timpe de reacție	RH % (t63) 6 s
Opțiuni de setare	IO-Link

- Senzor pentru monitorizare stare
- Măsurare precisă temperatură și umiditate
- Compatibil sensor-2-cloud
- cc 4-fire, 18...30 Vcc
- Conector tată M12 x 1
- Configurație și comunicație via IO-Link v1.1
- Profil senzor inteligent 4
- Valori de proces continue pentru temperatură și umiditate
- Monitorizarea temperaturii cu praguri sau ferestre de comutare ajustabile
- Monitorizarea umidității cu praguri sau ferestre de comutare ajustabile
- Contor ore de funcționare și prag de comutare
- Calcularea punctului de rouă și a ieșirii precum și histograma de temperatură și de umiditate via IO-Link

## Schemă de conexiuni



## Principiu de funcționare

Senzorii de monitorizare a condițiilor sunt proiectați special pentru utilizare la componente de sistem în care parametrii de mediu pot avea o influență semnificativă asupra disponibilității mașinii sau a calității procesului. Monitorizând temperatura aplicației sau umiditatea din aplicație, deviațiile procesului pot fi detectate mai

<b>IO-Link</b>	
Specificație IO-Link	V 1.1
Tip IO-Link port	Class A
Mod de comunicație	COM 3 (230.4 kBaud)
Lungime date de proces	64 bit
Informație valoare măsurată	24 bit
Informație punct de comutație	4 bit
Tip de cadru	2,2
Durata minimă a ciclului	10 ms
Funcție pin 4	IO-Link
Funcție pin 2	SIO
Max. дълка kabelu	20 m
Suport profil	Profil senzor inteligent/Smart Sensor Profile

devreme și astfel, se pot lua contramăsuri. În acest scop, valoarea de detecție continuă e transferată la controler prin date de proces IO-Link, iar depășirea sau scăderea sub valoarea limită setată de client sunt transmise suplimentar. Modelul de senzor robust poate fi folosit în interior, în exterior pentru aplicații mai dificile.

<b>Caracteristici Mecanice</b>	
Design	Cilindru, filetat, M12
Dimensiuni	Ø 12 x 57mm
Materialul carcasei	Metal, CuZn, Placat cu crom
Conexiune electrică	Conectori, M12 x 1
Temperatura mediului	-40...+100 °C
Temperatura de depozitare	-40...+100°C
Rezistența la presiune	10 bar
Clasă de protecție	IP67

Indicator al tensiunii de lucru	LED, verde
---------------------------------	------------

<b>Teste/Certificări</b>	
MTTF	610 ani
Rezistență la vibrații	IEC 60060-2-6: (10...150 Hz) 20 g
Test la șocuri mecanice	IEC 60068-2-27: 50 g (6 ms)
EMV	EN 61326-1
Certificări	CE, UL