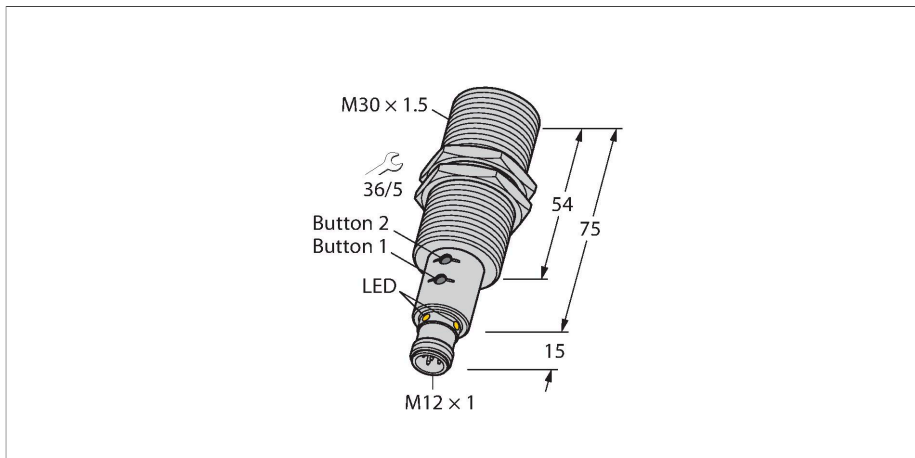


RU130U-EM30E-LIU2PN8X2T-H1151/3GD

Senzor ultrasonic – Senzor cu mod difuz



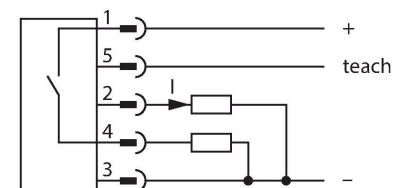
Caracteristici tehnice

Tip	RU130U-EM30E-LIU2PN8X2T-H1151/3GD
Nr. ID	1610073
Date ultrasonice	
Funcție	Senzor de proximitate
Domeniu	150...1300 mm
Rezoluție	1 mm
Domeniu de măsură minim	100 mm
Domeniu de comutație minim	10 mm
Frecvența ultrasunetelor	200 kHz
Precizie de repetabilitate	≤ 0.15 % din capătul de scală
Derivă de temperatură	± 1.5 % din capătul de scală
Eroare de liniaritate	≤ ± 0.5 %
Lungimea nominală a actuatorului	100 mm
Viteză de apropiere	≤ 10 m/s
Viteză de trecere	≤ 2 m/s
Caracteristici electrice	
Tensiune de alimentare	15...30 Vcc
Riplu rezidual	10 % U _{ss}
Curent nominal de alimentare în c.c.	≤ 150 mA
Curent fără sarcină	≤ 50 mA
Rezistența de sarcină	≤ 1000 Ω
Curent rezidual	≤ 0.1 mA
Timp de răspuns caracteristic	< 90 ms
Timp de întârziere la alimentare	≤ 300 ms
Protocol de comunicație	IO-Link

Caracteristici

- Față netedă traductor sonic
- Carcasă cilindrică M30, încapsulată
- Conectare cu conector tată M12 x 1
- Domeniu de măsură ajustabil prin buton de învățare/Easy-Teach
- Compensare de temperatură
- Zonă inactivă: 15 cm
- Domeniu: 130 cm
- Rezoluție: 1 mm
- Unghiul de deschidere a conului sonic: ±16°
- 1 × ieșire digitală, PNP/NPN
- 1 × ieșire analogică, 4...20 mA / 0...10 V / ieșire digitală suplimentară, PNP/NPN
- NO/NC programabil
- Transmisia valorii de proces și parametrizare via IO-link
- Certificare ATEX II 3 G
- Gaze și vapori, Grupa IIC, Zona 2
- Praf, Grupa IIIC, Zona 22
- La folosirea în zone periculoase, trebuie respectate condițiile speciale indicate în aprobare
- Clemele de siguranță SC-M12/3GD sunt incluse la livrare #1 previn deconectarea incorectă a cablului energizat

Diagramă de conexiuni



Principiu de funcționare

Senzorii ultrasonici detectează o multitudine de obiecte, fără contact și fără uzură, cu unde ultrasonice. Nu contează dacă obiectul este

Caracteristici tehnice

Funcție de ieșire	Contact NO/NC, PNP/NPN, ieșire analogică
Ieșire 1	Ieșire digitală sau mod IO-Link
Ieșire 2	Ieșire analogică
Ieșire în curent	4...20 mA
Rezistența de sarcină, ieșire în curent	≤ 0.5 kΩ
Ieșire în tensiune	0...10 V
Rezistența de sarcină pentru ieșirea în tensiune	≥ 1 kΩ
Frecvență de comutație	≤ 6.9 Hz
Histerezis	≤ 10 mm
Cădere de tensiune la I _e	≤ 2.5 V
Protecție la scurtcircuit	Da / Ciclic
Protecție la alimentare inversă	Da
Protecție la întrerupere fir	Da
Opțiuni de setare	Buton Învățare la distanță IO-Link

IO-Link

Specificație IO-Link	V 1.1
Tip IO-Link port	Class A
Mod de comunicație	COM 2 (38.4 kBaud)
Lungime date de proces	16 bit
Informație valoare măsurată	15 bit
Informație punct de comutație	1 bit
Tip de cadru	Tip_2_2
Durata minimă a ciclului	2 ms
Funcție pin 4	IO-Link
Funcție pin 2	DI
Max. délka kabelu	20 m
Suport profil	Profil senzor inteligent/Smart Sensor Profile
inclusă în SIDI GSDML	Da

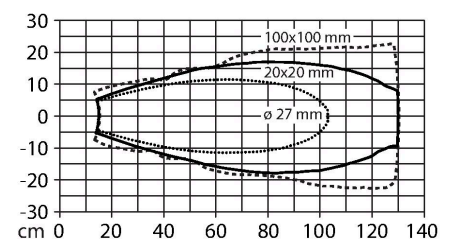
Caracteristici Mecanice

Design	Cilindru filetat, M30
Direcția radiației	drept
Dimensiuni	Ø 30 x 89 mm
Materialul carcasei	Oțel inoxidabil, 1.4404 (AISI 316L)
Cuplul maxim de strângere a piuliței carcasei	75 Nm
Materialul convertorului sonic	Plastic, Rășină epoxidică și spumă poliuretan
Conexiune electrică	Conectori, M12 × 1, 5-fire
Temperatura mediului	-25...+45 °C

transparent sau opac, metallic sau nemetalic, lichid, solid sau pulbere. Chiar și condițiile de mediu cum ar fi pulberi în atmosferă, praf sau ploaie nu afectează aproape deloc funcționarea senzorilor.

Diagrama conului sonic indică domeniul de detecție al senzorului. În conformitate cu standardul EN 60947-5-7, se folosesc ținte pătrate cu dimensiuni de (20 × 20 mm, 100 × 100 mm) și o bară cu diametru de 27 mm. Important: Domeniul de detecție pentru celelalte ținte poate diferi de cel pentru țintele standard datorită proprietăților de reflexie și geometriilor diferite.

Con sonic

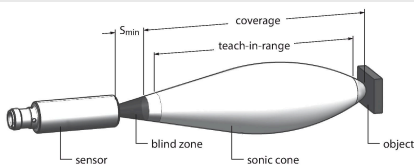


Caracteristici tehnice

Temperatura de depozitare	-40...+80 °C
Rezistența la presiune	0,5...5 bar
Clasă de protecție	IP67
Indicare stare	LED, Galben
Obiect detectat	LED, verde
Teste/Certificări	
MTTF	202 ani conform SN 29500 (Ed. 99) 40 °C
Declarație de conformitate EN ISO/IEC	EN 60947-5-7
Rezistență la vibrații	IEC 60068-2
Certificări	CE cULus ATEX IECEX
Marcare dispozitiv	II 3G Ex nA nC IIC T6 Gc/II 3D Ex tc IIIC T70 °C Dc

Instrucțiuni de montare

Instrucțiuni de montare/descriere



Setarea valorilor limită

Senzorul ultrasonic poate fi parametrizat fie prin setarea unui domeniu de măsură programabil și a unui domeniu de comutație printr-o ieșire analogică și una în comutație, fie prin setarea domeniilor de comutație prin două ieșiri digitale. Aceste setări sunt realizate cu un adaptor Easy Teach sau cu butoanele senzorului. LED-urile verde și cel galben indică dacă senzorul a detectat un obiect.

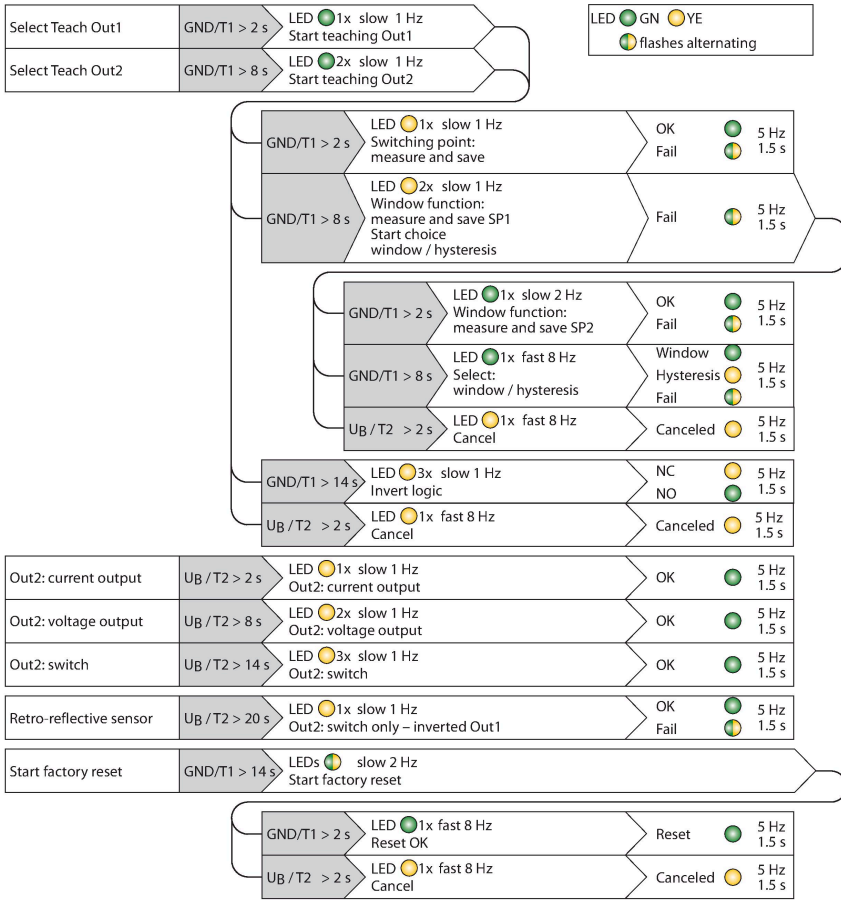
Se pot programa diverse funcții precum punct de comutație unic, mod fereastră sau mod reflexie către o țintă fixă. Mai multe informații apar în Instrucțiunile de folosire. Mai jos e descris cum se setează modul fereastră folosind două limite. Cele două limite marchează fereastra de comutare și pot fi selectate liber în domeniul de detecție.

Easy-Teach

- Conectați adaptorul de programare TX1-Q20L60 între senzor și cablul de conectare
- Pentru programarea primei valori, așezați obiectul
- Apăsați și mențineți apăsat butonul de selecție pentru ieșirea 1 sau 2 pentru 2 sau 8 s față de Gnd
- Apăsați și mențineți apăsat butonul de selecție pentru 8 s față de Gnd pentru a programa prima valoare limită.
- Pentru programarea celei de-a doua valori, așezați obiectul
- Apăsați butonul și mențineți apăsat cel puțin 2 s față de Gnd

Buton de învățare

- Pentru programarea primei valori, așezați obiectul



- Apăsați și mențineți apăsat butonul 1 pentru a selecta ieșirea 1 sau 2 pentru 2 sau 8 fața de Gnd
- Apăsați butonul 1 și mențineți apăsat cel puțin 8 s
- Pentru programarea celei de-a doua valori, așezați obiectul
- Apăsați butonul 1 și mențineți apăsat cel puțin 2 s

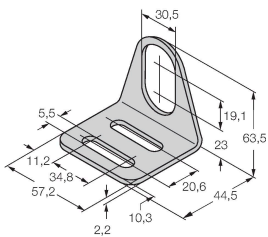
Răspuns LED

Programarea reușită e indicată prin clipirea rapidă a ledului verde. Apoi, senzorul funcționează automat în modul de operare normal. Programarea nereușită e indicată de ledul care clipește alternativ verde și galben. În modul de operare normal, ambele leduri semnalizează stările de comutație ale ieșirii 1.

- Verde: Obiectul e în domeniul de detecție, dar nu e în domeniul de comutație
- Galben: Obiectul e în domeniul de comutație.
- Stins: Obiectul e în afara domeniului de detecție sau semnalul e pierdut

Accesorii

MW-30 6945005



Suport de montaj pentru senzori cilindrici filetați, material: Oțel inoxidabil A2 1.4301 (AISI 304)

Accesorii

Desen cu dimensiuni	Tip	Nr. ID	
	USB-2-IOL-0002	6825482	Master IO-Link cu port USB integrat
	TX1-Q20L60	6967114	Adaptor de programare pentru encodere inductive, de poziție liniară și de poziție unghiulară, senzori ultrasonici și capacitivi
	BL67-4IOL	6827386	Modul master IO-Link cu 4-canale pentru sistem modular I/O BL67

