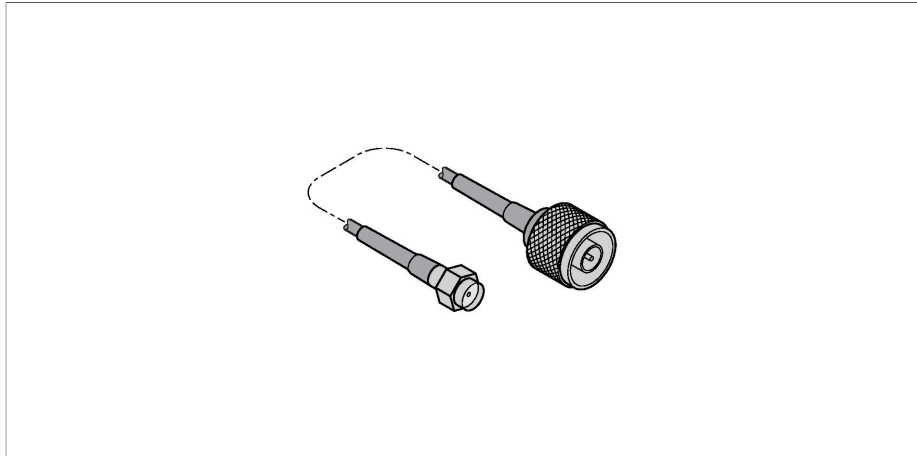


# BWC-1MRSMN05

## – Accesorii pentru conectare Cablu de antenă



### Caracteristici

- RP-SMA la conector-N
- Lungime 0,5 m

### Principiu de funcționare

Acest cablu de antenă îi permite antenei să fie instalată la o distanță adecvată față de modulul radio. În funcție de antena folosită, oferim cabluri de extensie de diferite lungimi și cu diferite dispozitive de conectare.

### Caracteristici tehnice

Tip	BWC-1MRSMN05
Nr. ID	3077486
Tip dispozitiv	Cablu de antenă
Conexiune electrică	0.5 m
Conectare antenă	Fișă RP-SMA Conector tată, tip-N
Teste/Certificări	