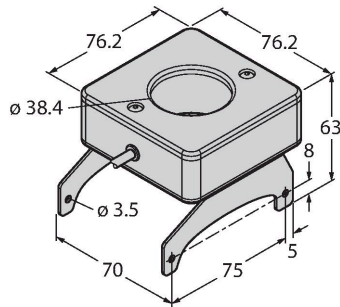


# LEDRRV70XD5-PM

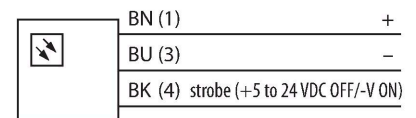
## Sisteme de inspecție – Lumină inel



### Caracteristici

- Iluminare în domeniu restrâns
- Clasă de protecție: IP50
- Culoare: roșu
- Sursă de alimentare: 24 Vcc
- Intensitate luminoasă ajustată prin potențiomtru

### Diagramă de conexiuni



### Caracteristici tehnice

Tip	LEDRRV70XD5-PM
Nr. ID	3097364
<b>Semnal și afișaj date</b>	
Scop	Procesare de imagine
Funcție	Zonă luminoasă
Tipul de lumină	Roșu
Lungime de undă	620...630 nm
Intensitate reglabilă	Potențiomtru
Caracteristici culoare 1	Roșu
<b>Caracteristici electrice</b>	
Tensiune de alimentare $U_b$	21.6...26.4 Vcc
Curent nominal de alimentare în c.c. $I_b$	≤ 350 mA
Curent max. consumat pe culoare	350 mA
<b>Caracteristici Mecanice</b>	
Design	Rectangular
Dimensiuni	76.2 x 76.2 x 63 mm
Materialul carcasei	Metal, AL
Window material	Acrilic
Conexiune electrică	Cablu cu conector, M8 x 1, 0.3 m, PVC
Număr de conductoare	3
Temperatura mediului	0...+50 °C
Clasă de protecție	IP50
<b>Teste/Certificări</b>	
Certificări	CE, cULus listat

### Principiu de funcționare

Montare directă pe cameră inteligentă VE pentru aranjare ușoară. Iluminarea obiectelor chiar în fața senzorului.