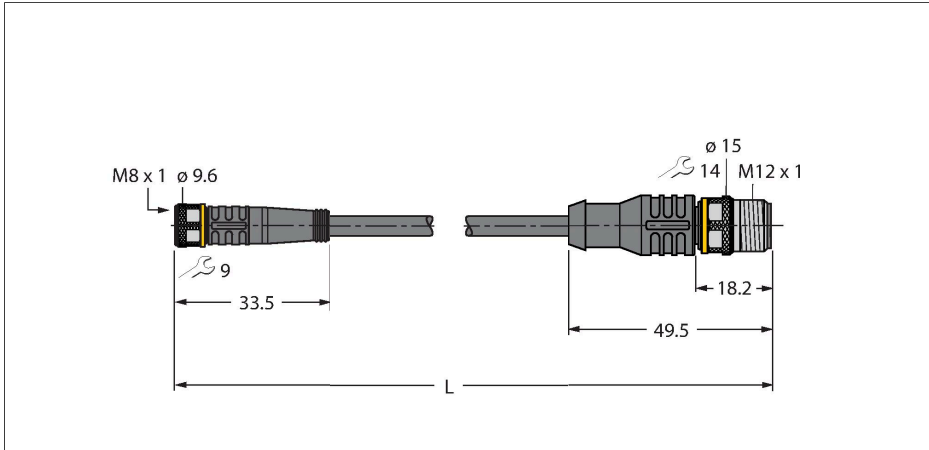


PKG4M-2-RSC4.4T/TXL

Actuator/cablu senzor, PUR – Cablu de extensie



Caracteristici tehnice

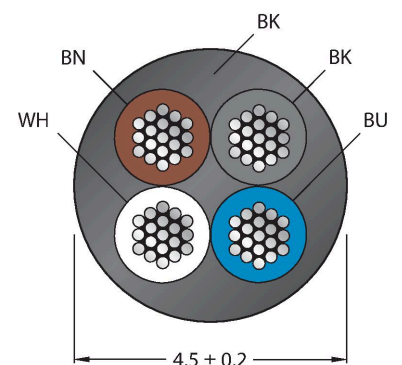
| | |
|---|---|
| Tip | PKG4M-2-RSC4.4T/TXL |
| Nr. ID | 6627063 |
| Conector A | Mamă, M8 × 1, Drept |
| Număr de pini | 4 |
| Contacte | Alamă, CuZn, Aurit |
| Suportul contactelor | Plastic, TPU, Negru |
| Corp | Plastic, TPU, Negru |
| Piuliță/șurub | Alamă, CuZn, Placat cu nichel |
| Etanșare | Plastic, FPM/FKM |
| Cuplu de strângere | 0.5 ... 0.6 Nm (Respectați cuplul maxim al contrapieseii!) |
| Durata de viață din punct de vedere mecanic | > 100 Cicluri de cuplare |
| Grad de poluare | 3 |
| Tip de protecție | IP67, IP69K, Numai filetat |
| Conector B | Conectori, M12 × 1, Drept, Codat-A |
| Număr de pini | 4 |
| Contacte | Alamă, CuZn, Aurit |
| Suportul contactelor | Plastic, TPU, Negru |
| Corp | Plastic, TPU, Negru |
| Piuliță de cuplare/șurub de reținere | Alamă, CuZn, Placat cu nichel |
| Durata de viață din punct de vedere mecanic | > 100 Cicluri de cuplare |
| Grad de poluare | 3 |
| Clasă de protecție | IP67, IP69K, Doar când se înșurubează împreună |
| Cablu | |
| Diametru cablu | Ø 4.5 mm ±0.20 |
| Lungime cablu | 2 m |

Caracteristici



- Conector mamă M8, drept, 4-pini
- Conector tată M12, drept, 4-pini
- Material izolație exterioară: PUR
- Culoare izolație exterioară: negru
- Adecvat pentru sisteme mobile articulate de protecție cabluri
- Rezistent la uleiuri, radiații UV și agenți chimici
- Ignifug (FT2 conf. cu UL 1581, IEC 60332-2-2)
- Rezistent la stropii de sudură
- Fără halogeni, silicon, PVC și LABS
- Rezistență îndeosebi la abraziune
- Clasă de protecție: IP67, IP69K
- Lungime cablu: 2,0 m

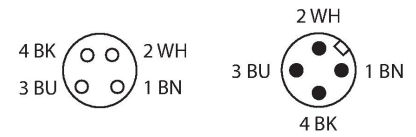
Secțiune cablu



Alocare contacte

Caracteristici tehnice

| | |
|---|--|
| Manșon cablu | PUR, Negru |
| Izolația conductorului | PP |
| Secțiune miez | 4 x 0.34 mm ² |
| Aranjamentul conductorului multifilar | 42 x 0.1 mm |
| Culori fire | BN, WH, BU, BK |
| Caracteristici electrice la +20 °C | |
| Tensiune nominală | 50 V _{ca} /60 V _{cc} |
| Tensiune de test | 2000 V |
| Curent | 4 A |
| Rezistență de izolare | > 30.5 MΩ/km |
| Rezistență directă | max. 57 Ω /km |
| Proprietăți mecanice și chimice | |
| Raza de curbare (instalare fixă) | ≥ 5 x Ø |
| Raza de curbare (utilizare mobilă) | ≥ 10 x Ø |
| Cicluri de îndoire | ≥ 5 milion |
| Accelezația admisibilă | max. 5 m/s ² |
| Cursa admisibilă, orizontal | 5 m (la 5 m/s ²) |
| Cursa admisibilă, vertical | 2 m (la 5 m/s ²) |
| Viteza de deplasare admisibilă | 3.3 m/s |
| Tensiune de răsucire | ± 180 °/m |
| În staționare | -50...+80 °C |
| În mișcare | -25...+80 °C |
| Temperatura ambiantului la utilizarea sistemelor mobile articulate de protecție cabluri | -25...+60 °C |
| Certificări | cULus |



Schema de conexiuni



Accesorii

| | |
|---|---------|
| TORQUE-WRENCH-SET-AS | 6936170 |
| Set chei dinamometrice; mânăre cu cuplu ajustabil 0.4-1.0 Nm, cheie dinamometrică pentru M8 (SW9), cheie mecanică fixă pentru M12 (SW 14) | |

| | |
|---|---------|
| BLANK-LABEL-FOR-CORDSETS-TEL-TXL | 6936206 |
| Etichetă pentru cabluri TEL și TXL, lungime: înălțime 18 mm 4 mm, material: policarbonat (PC), culoare: alb, fără halogeni și ignifug | |



Accesorii

| Desen cu dimensiuni | Tip | Nr. ID | |
|---------------------|-----------------------|-----------|--|
| | LABEL-HOLDER-FLEX-PVC | 100048170 | Suport de etichetă din PVC pentru identificarea cablurilor de extensie (seria de produse TEL/TXL); pentru diametre de cablu min. 5 mm; |

| Desen cu dimensiuni | Tip | Nr. ID |
|---------------------|-----|---|
| | | 4 × 18 mm; bucă#i livrate: 50 bucă#i / pungă |