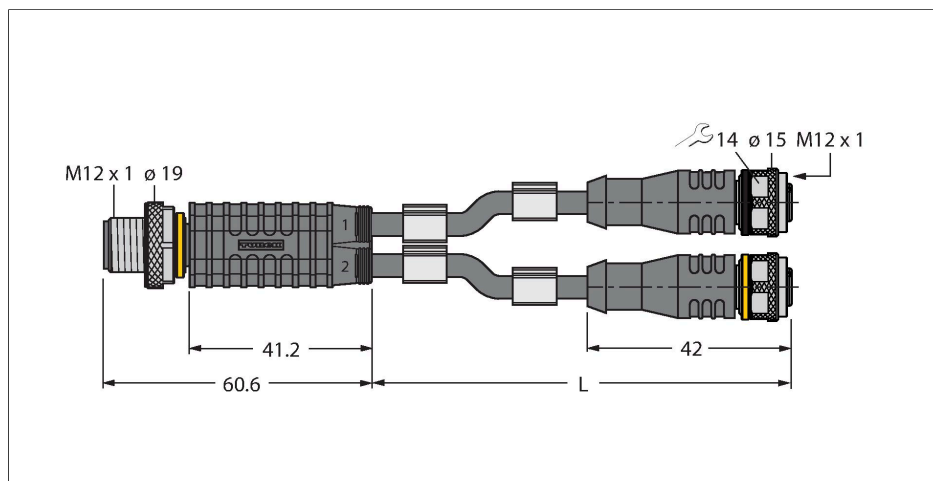


# VBRS4.4-2RKC4T-0.3/0.3/TEL

Distribuitor cu 2-căi – Distribuitor-Y cu cablu, conector tată M12 x 1 - 2 x conecitoare mamă M12 x 1



## Caracteristici tehnice

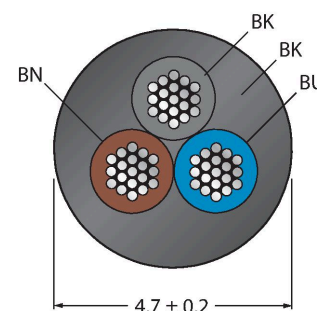
|   |   |
|---|---|
| Tip   | VBRS4.4-2RKC4T-0.3/0.3/TEL                                  |
| Nr. ID                                      | 6628197   |
| Cutie cu joncțiuni I/O                      | Distribuitor Y, 2 -port                                     |
| Conector A                                  | Conectori, M12 x 1, Drept                                   |
| Număr de pini                               | 4   |
| Contacte                                    | Metal, CuZn, Aurit  |
| Suportul contactelor                        | Plastic, TPU, Negru   |
| Corp  | Plastic, TPU, Negru   |
| Piuliță/șurub                               | Alamă, CuZn, Placat cu nichel                               |
| Cuplu de strângere                          | 0.8 ... 1 Nm<br>(Respectați cuplul maxim al contrapieseii!) |
| Durata de viață din punct de vedere mecanic | > 100 Cicluri de cuplare                                    |
| Grad de poluare                             | 3   |
| Tip de protecție                            | IP67, Numai filetat   |
| Conector B                                  | 2 x Mamă, M12 x 1, Drept                                    |
| Număr de pini                               | 3   |
| Contacte                                    | Metal, CuZn, Aurit  |
| Suportul contactelor                        | Plastic, TPU, Negru   |
| Corp  | Plastic, TPU, Negru   |
| Piuliță de cuplare/șurub de reținere        | Alamă, CuZn, Placat cu nichel                               |
| Etanșare                                    | Plastic, FPM/FKM  |
| Cuplu de strângere                          | 0.8 ... 1 Nm (Respectați cuplul maxim al contrapieseii!)    |
| Durata de viață din punct de vedere mecanic | > 100 Cicluri de cuplare                                    |
| Grad de poluare                             | 3   |

## Caracteristici



- Material izolație exterioară: PVC
- Culoare izolație exterioară: negru
- Rezistent la uleiuri și agenți chimici
- Ignifugat
- Rezistent la acizi și soluții alcaline
- Rezistent la hidroliză și la microbi.
- Fără LABS
- Conform RoHS
- Grad de protecție IP67
- 4/3-pini
- Lungime cablu: 0,3/0,3 m

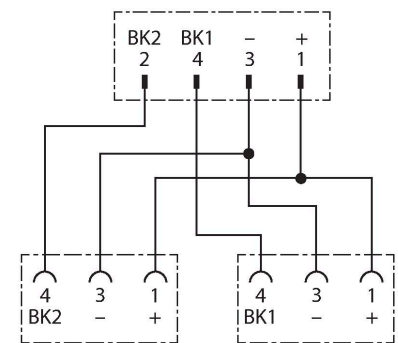
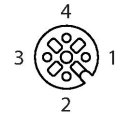
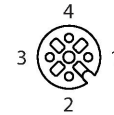
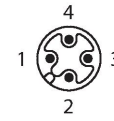
## Secțiune cablu



## Alocare contacte

## Caracteristici tehnice

|   |   |
|---|---|
| Clasă de protecție                        | IP67, Doar când se înșurubează împreună |
| Diametru cablu                            | Ø 4.7 mm ±0.20                          |
| Lungime cablu                             | 0.3 m, 0.3 m                            |
| Manșon cablu                              | PVC, Negru                              |
| Izolația conductorului                    | PVC                                     |
| Secțiune miez                             | 3 x 0.34 mm <sup>2</sup>                |
| Aranjamentul conductorului multifilar     | 42 x 0.1 mm                             |
| Culori fire                               | BN, BU, BK                              |
| <b>Caracteristici electrice la +20 °C</b> |   |
| Tensiune nominală                         | 250 V                                   |
| Tensiune de test                          | 2000 V                                  |
| Curent                                    | 4 A                                     |
| Rezistență de izolare                     | > 30.5 MΩ/km                            |
| Rezistență directă                        | max. 57 Ω /km                           |
| <b>Proprietăți mecanice și chimice</b>    |   |
| Raza de curbare (instalare fixă)          | ≥ 5 x Ø                                 |
| Raza de curbare (utilizare mobilă)        | ≥ 10 x Ø                                |
| În staționare                             | -40...+105 °C                           |
| În mișcare                                | 0...+80 °C                              |



## Accesorii

TORQUE-WRENCH-SET-AS

6936170

Set chei dinamometrice; mână cu cuplu ajustabil 0.4-1.0 Nm, cheie dinamometrică pentru M8 (SW9), cheie mecanică fixă pentru M12 (SW 14)

BLANK-LABEL-FOR-CORDSETS-TEL-TXL

6936206

Etichetă pentru cabluri TEL și TXL, lungime: înălțime 18 mm 4 mm, material: policarbonat (PC), culoare: alb, fără halogeni și ignifug

