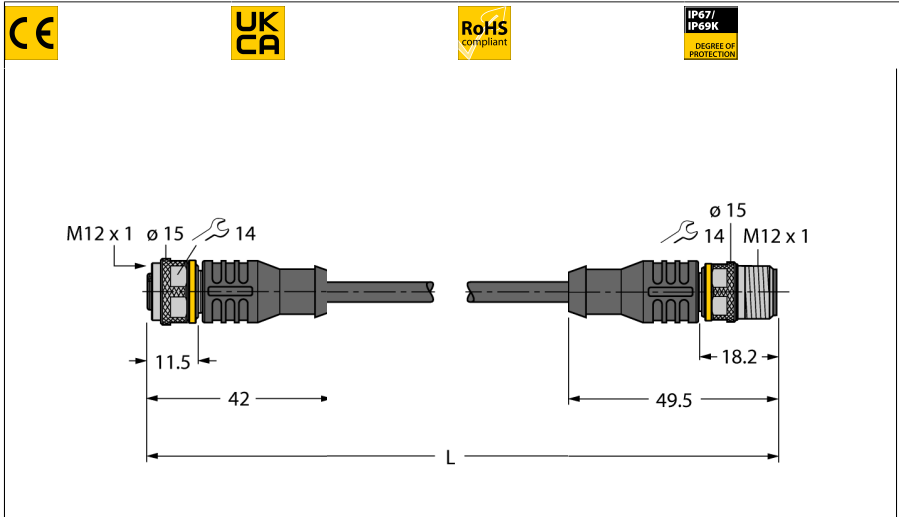


Cablu RFID versiune economică

Cablu de extensie

RK4.5T-2-RS4.5T/S2503



Tip	RK4.5T-2-RS4.5T/S2503
Nr. ID	7030331
Conector A	Mamă, M12 × 1, Drept, Codat-A
Număr de pini	5
Suportul contactelor	Plastic, TPU, Negru
Corp	Plastic, TPU, Negru
Piuliță/șurub	Alamă, CuZn-Ni, Placat cu nichel
Cuplu de strângere	0.6 ... 1 Nm (Respectați cuplul maxim al contrapieseii!)
Durata de viață din punct de vedere mecanic	> 100 Cicluri de cuplare
Grad de poluare	3
Tip de protecție	IP67, IP69K, Numai filetat

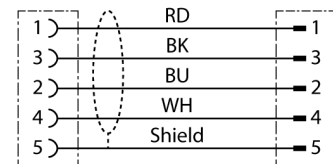
Conector B	Conectori, M12 × 1, Drept, Codat-A
Număr de pini	5 pini
Suportul contactelor	Plastic, TPU, Negru
Corp	Plastic, TPU, Negru
Piuliță de cuplare/șurub de reținere	Alamă, CuZn-Ni, Placat cu nichel
Cuplu de strângere	0.6 ... 1 Nm (Respectați cuplul maxim al contrapieseii!)
Durata de viață din punct de vedere mecanic	> 100 Cicluri de cuplare
Grad de poluare	3
Clasă de protecție	IP67, IP69K, Doar când se înșurubează împreună

Cablu	
Diametru cablu	Ø 6.9mm
Lungime cablu	2 m m
Manșon cablu	PUR, Negru
Ecran	Da
Secțiune miez	2 x 0.25 mm ²
Secțiune miez	2x 0.34 mm ²
Culori fire	Power: RD, BK, Data: WH, BU

- 4-fire, AWG 24/AWG 22
- Material izolație exterioară: PUR, culoare: negru
- Fără halogeni și LABS
- Ecranare: folie de aluminiu, fir din cupru cositorit
- Diametru manta exterioară cablu: 6,9 mm
- Adecvat pentru sisteme mobile articulate de protecție cabluri rezistent la uleiuri, flexibil
- Cablu tip UL Style 20549
- Lungime cablu: 2,0 m



Schema de conexiuni



Caracteristici electrice la +20 °C	
Tensiune nominală	30VV
Curent	4AA
Rezistență în c.c. (buclă)	103 Ω/km
Nom. impedanță	135 Ω

Proprietăți mecanice și chimice	
Raza de curbare (utilizare mobilă)	≥ 10 x Ø
Cicluri de îndoire	≥ 1 milion
În staționare	-30°C...+80°C
În mișcare	-25°C...+80°C

Alte caracteristici	
Poate fi utilizat la sisteme mobile articulate de protecție cabluri	Da
Fără halogeni	Da