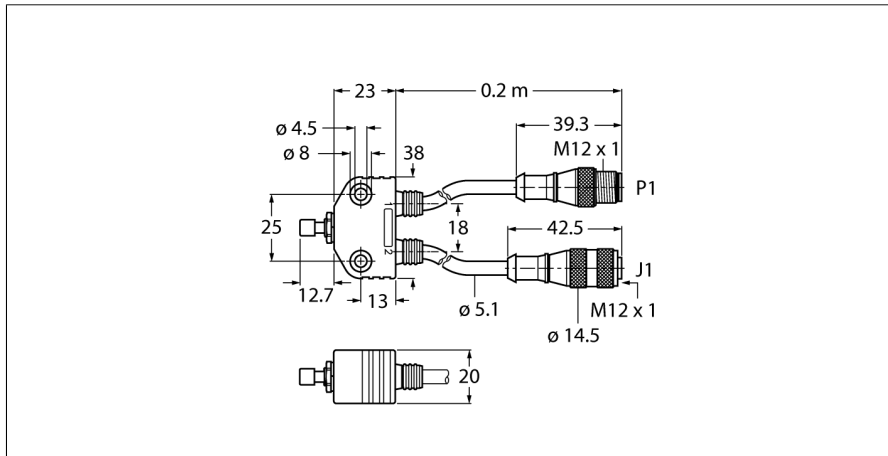
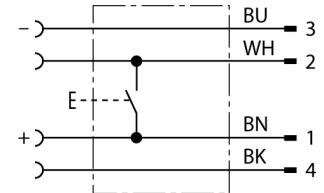


Adaptor pentru programare Pentru senzori bolț de sudură VB2-SP1



■ Conector tată M12 x 1

Schemă de conexiuni



Principiu de funcționare

Adaptorul de programare este conectat între senzor și cablul de conectare. Prin apăsarea butonului, conductorul 2 (WH) și conductorul 1 (BN) sunt scurtcircuitate. Senzorul conectat este configurat conform secvenței și duratei impulsurilor.

Descriere tip	VB2-SP1
Număr identificare	A3501-29
Funcție de ieșire	4-fire
Materialul carcasei	Plastic
Conexiune electrică	Conectori, M12 x 1
Clasă de protecție	IP40