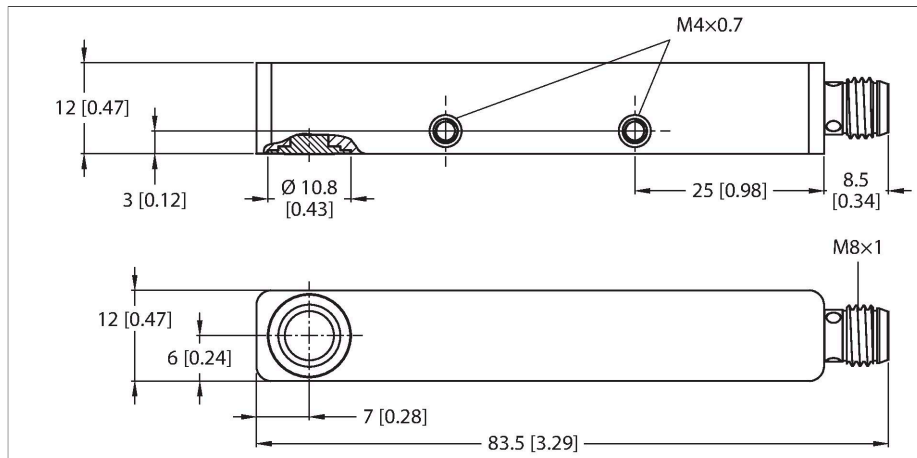


RU40L-Q12S-UP8X-V1141

Ультразвуковой датчик – Ретрорефлективный датчик



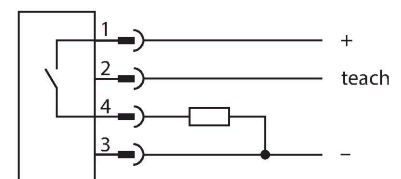
Технические характеристики

Тип	RU40L-Q12S-UP8X-V1141
ID №	100005612
Данные по ультразвуку	
Функция	Ретрорефлективный датчик
Диапазон	40...400 мм
Разрешение	1 мм
минимальный диапазон переключения	5 мм
Ультразвуковая частота	300 кГц
повторяемость (стабильность) позиционирования	≤ 0.125 % полн. шкалы
Температурный дрейф	± 1 % полн. шкалы
Линейная ошибка	$\leq \pm 0.8$ %
Скорость приближения	≤ 3 м/с
Скорость прохождения	≤ 1 м/с
Электрические параметры	
Рабочее напряжение	18...30 В =
Остаточная пульсация	10 % U_{ss}
Ток холостого хода	≤ 40 мА
Сопrotивление нагрузки	≤ 1000 Ом
Остаточный ток	≤ 0.1 мА
Время отклика типовое	< 100 мс
Задержка готовности	≤ 300 мс
Протокол передачи данных	IO-Link
Выходная функция	НО/НЗ контакт, PNP
Выход 1	переключающий выход
Частота переключения	≤ 10 Гц
Гистерезис	≤ 2 мм

Свойства

- Гладкая поверхность акустического преобразователя
- Прямоугольный корпус Q12S, герметичный
- Боковой источник света
- Соединение через штекерный разъем M8 × 1
- Диапазон обучения регулируется при помощи соединительного кабеля или IO-Link
- Слепая зона: 4 см
- Диапазон: 40 см
- Разрешение: 1 мм
- Угол раскрытия акустического конуса: $\pm 9^\circ$
- 1 коммутационный выход, PNP
- Настройки для обучения
- Н.О./Н.З. программируемый

Схема подключения



Принцип действия

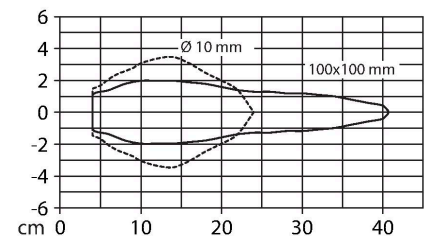
Ультразвуковые датчики детектируют множество различных объектов бесконтактным способом с помощью ультразвуковых волн. При этом не

Технические характеристики

Падение напряжения при I _e	≤ 2 В
Защита от короткого замыкания	да
Защита от обратной полярности	да
Параметр настройки	Дистанционное обучение
IO-Link	
Спецификация IO-Link	V 1.1
IO-Link Порт	Class A
Режим коммуникации	COM 2 (38.4 kBaud)
Ширина обрабатываемых данных	16 бит
Информация об измеренном значении	15 бит
Информация о точке переключения	1 бит
Тип фрейма	2,2
Минимальное время цикла	2 мс
контакт 4	IO-Link
контакт 2	DI
Максимальная длина кабеля	20 м
Поддержка профиля	Smart Sensor Profil
Включено в SIDI GSDML	да
Механические характеристики	
Конструкция	Прямоугольный, Q12
Направление излучения	боковая сторона
Размеры	82 x 12 x 12 мм
Материал корпуса	Металл, AL, Cat6 _A Анодированный
Материал звукового преобразователя	пластмасса, эпоксидная смола и полиуретан
Электрическое подключение	Разъем, M8 × 1, 4-проводн.
Температура окружающей среды	-25...+70 °C
Температура хранения	-25...+70 °C
Степень защиты	IP67
Индикация состояния переключения	светодиод, желтый
Испытания/сертификаты	
Средняя наработка до отказа	575 лет в соответствии с SN 29500-(Изд. 99) 40 °C
Декларация соответствия EN ISO/IEC	EN 60947-5-2
Испытание на ударостойкость	Ударо-/виброустойчивость в соотв. с EN 60947-5 — 230 г, 11 мс/10...55 Гц, 1,0 мм
Сертификаты	CE cULus

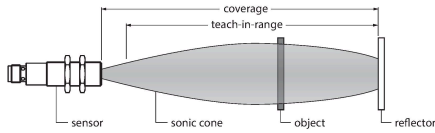
имеет значения, является ли объект прозрачным или нет, металлическим или неметаллическим, имеет ли жидкую, твердую или порошковую консистенцию. Условия окружающей среды, такие как капельный туман, пыль или дождь, также практически не влияют на функции датчиков. Акустическая диаграмма отображает рабочий диапазон ультразвукового датчика. В соответствии со стандартом EN 60947-5-2 используются квадратные метки с различными габаритными размерами (20 × 20 мм, 100 × 100 мм) и цилиндры диаметром 27 мм. Важная информация. Рабочий диапазон может отличаться, если параметры объектов не соответствуют стандартным. Причиной являются различия в отражающей способности и геометрии.

Звуковой конус



Указания по монтажу

Инструкция по монтажу/Описание



Обучение позиции рефлектора
Ультразвуковой датчик оборудован дискретным выходом с возможностью настройки окна срабатывания. Желтый светодиодный индикатор показывает, был ли объект обнаружен датчиком.

Окно переключения обучено. Оно должно находиться в диапазоне обнаружения. В данном режиме датчик детектирует постоянно рефлектор без объекта.

Easy-Teach

- Стационарно установленный рефлектор в диапазоне срабатывания
- Соедините контакт 2 (BK) с Ub на 2 секунды

#После успешного обучения желтый светодиод мигает с частотой 3 Гц и датчик автоматически переходит в нормальный режим.

- Для инвертирования выходной функции соедините контакт 2 с Ub на 2...7 секунд

Светодиодная сигнализация

В нормальном режиме работы светодиод сигнализирует о состоянии переключения датчика.

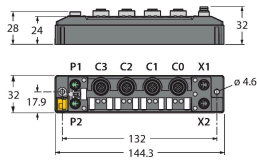
- Желтый: объект между датчиком и рефлектором

Аксессуары

Чертеж с размерами	Тип	ID №	
	PKG4M-2/TEL	6625061	Соединительный кабель, "мама" M8, прямой, 4-конт., длина кабеля: 2 м, материал оболочки: ПВХ, черн.; сертификат cULus; возможны другие длины и материалы кабеля см. www.turck.com
	PKW4M-2/TEL	6625067	Соединительный кабель, "мама" M8, угловой, 4-конт., длина кабеля: 2 м, материал оболочки: ПВХ, черн.; сертификат cULus; возможны другие длины и материалы кабеля см. www.turck.com
	PKG4M-2-RSC4.4T/TXL	6627063	Удлинительный кабель, гнездовой разъем M8, прямой, 4 контакта, штекерный разъем M12, прямой, 4 контакта, длина кабеля: 2 м, материал оболочки: ПУР, черн.; сертификат cULus; возможны другие длины и материалы кабеля см. www.turck.com

Аксессуары

Чертеж с размерами



Тип

TBEN-S2-4IOL

ID №

6814024

Компактный мультипротокольный модуль ввода/вывода, 4 IO-Link Master 1.1 Класс А, 4 универсальных дискретных PNP канала 0.5 А

USB-2-IOL-0002

6825482

Мастер соединения входа/выхода с интегрированным портом USB

