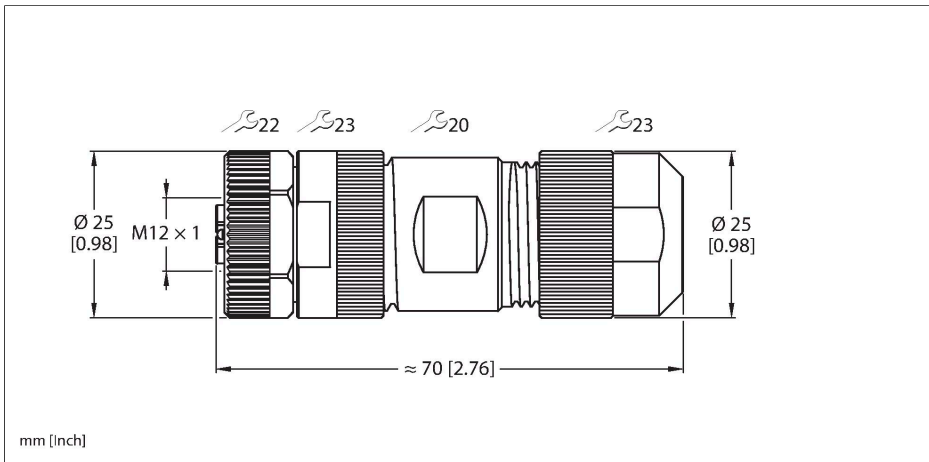


# FW-ERKPM0514-PL-S-0813

## Разборный штекерный разъем – Питание M12 Гнездовой разъем M12 × 1, прямой



### Технические характеристики

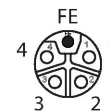
Тип	FW-ERKPM0514-PL-S-0813
ID №	100008139
Разъем A	Гнездовой разъем, M12 × 1, Прямой, L-кодировка
Кол-во контактов	4+FE
Контакты	Латунь, CuZn, Позолоченные
Подложка контактов	Пластмасса, PA UL94-V0, Серый
Ручка	Пластмасса, PA, Черный
Соединительная гайка/винт	Цинк, литье под давлением, GD-Zn, С никелевым покрытием
Уплотнитель	Пластмасса, FPM/FKM
Внешний диаметр кабеля	8 мм... 13 мм
Поперечное сечение проводника/прижимная способность	0.75...2.5 мм <sup>2</sup>
Тип соединения	Соединение под винт/под зажим
Механический срок службы	> 100 Циклы коммутации
Класс защиты	IP67, (привинчены друг к другу)
<b>Электрические характеристики +20 °C</b>	
Номинальное напряжение	50 В/63 В <sub>н</sub>
Ток	16 А
<b>Механические и химические свойства</b>	
в состоянии покоя	-40 °C...+85 °C
Сертификаты	Сертиф. cULus

### Характеристики

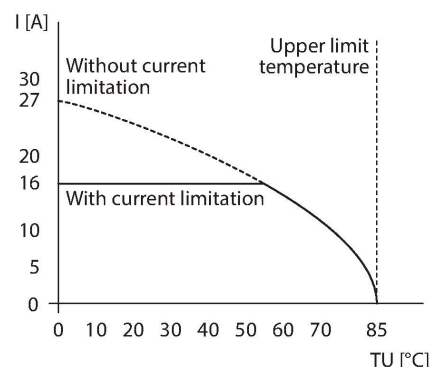


- L-код
- Металлическая стяжная гайка
- Винтовая клемма
- 5-конт. (4+FE)
- Кабельный ввод: 8,0...13,0 мм
- Сечение клеммы:
  - Макс. 1,5 мм<sup>2</sup> или 16 AWG (с концевой кабельной муфтой)
  - Макс. 2,5 мм<sup>2</sup> или 14 AWG (без концевой кабельной муфты)

### Назначение контактов



## Отклонение от номинальных параметров



## Аксессуары

Чертеж с размерами	Тип	ID №	
	RKP56PLB-2/TXG	100006303	Соединительный кабель, гнездовой разъем M12, прямой, 5-конт., длина кабеля: 2 м, материал оболочки: PUR, серый; возможны другие длины и материалы кабеля см. <a href="http://www.turck.com">www.turck.com</a>
	RSP56PLB-2/TXG	100018910	Соединительный кабель, штекерный разъем M12, прямой, 5-конт., длина кабеля: 2 м, материал оболочки: PUR, серый; возможны другие длины и материалы кабеля см. <a href="http://www.turck.com">www.turck.com</a>