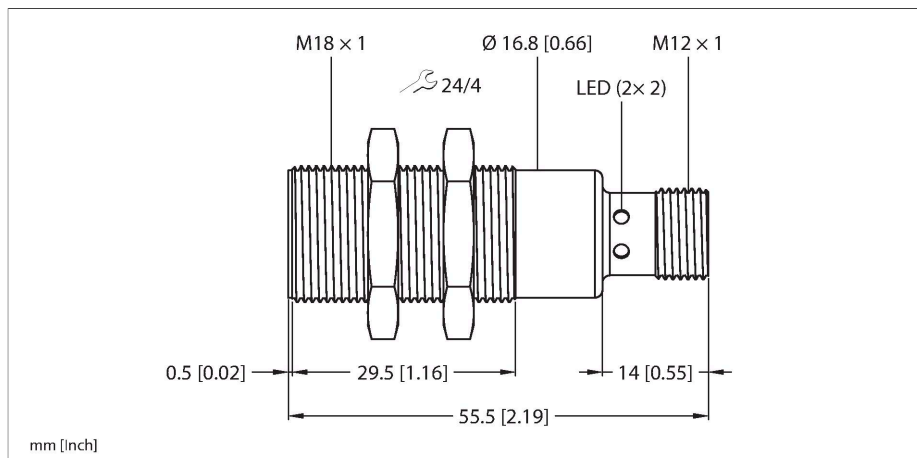


# RU80D-M18M-UPN8X2-H1141

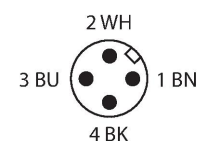
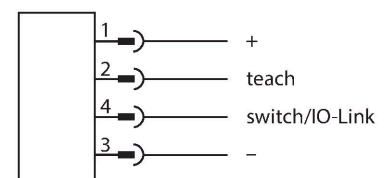
## Ультразвуковой датчик – диффузионный датчик



### Свойства

- Гладкая поверхность акустического преобразователя
- Цилиндрический корпус M18, герметизированный
- Соединение через штекерный разъем M12 × 1
- Регулировка диапазона измерений посредством функции обучения
- Температурная компенсация
- Слепая зона: 8 см
- Диапазон: 80 см
- Разрешение: 1 мм
- Регулируемый гистерезис переключения
- Узкий акустический конус
- Переключающий выход, push-pull (PNP/NPN)
- Н.Р./Н.З., программируемый
- IO-Link

### Схема подключения



### Принцип действия

Ультразвуковые датчики детектируют множество различных объектов бесконтактным способом с помощью

### Технические характеристики

Тип	RU80D-M18M-UPN8X2-H1141
ID №	100039008
<b>Данные по ультразвуку</b>	
Функция	Датчик приближения
Диапазон	80...800 мм
Разрешение	1 мм
минимальный диапазон переключения	10 мм
Ультразвуковая частота	400 кГц
повторяемость (стабильность) позиционирования	≤ 0.15 % полн. шкалы
Температурный дрейф	± 1.5 % полн. шкалы
Линейная ошибка	≤ ± 0.5 %
Длины кромок номинального привода	200 мм
<b>Электрические параметры</b>	
Рабочее напряжение	18...30 В =
Остаточная пульсация	10 % U <sub>ss</sub>
Номинальный рабочий ток (DC)	≤ 150 мА
Ток холостого хода	≤ 40 мА
Сопrotивление нагрузки	≤ 1000 Ом
Остаточный ток	≤ 0.1 мА
Задержка готовности	≤ 300 мс
Протокол передачи данных	IO-Link
Выходная функция	НО/НЗ контакт, PNP/NPN
Выход 1	Переключающий выход или режим IO-Link
Частота переключения	≤ 5 Гц
Гистерезис	≤ 2 мм

## Технические характеристики

Падение напряжения при I <sub>e</sub>	≤ 2.5 В
Защита от короткого замыкания	да / Циклический
Защита от обратной полярности	да
Защита от обрыва	да
Параметр настройки	Дистанционное обучение IO-Link
<b>IO-Link</b>	
Спецификация IO-Link	V 1.1
IO-Link Порт	Class A
Режим коммуникации	COM 2 (38.4 kBaud)
Ширина обрабатываемых данных	16 бит
Информация об измеренном значении	15 бит
Информация о точке переключения	1 бит
Тип фрейма	2,2
Минимальное время цикла	2 мс
контакт 4	IO-Link
контакт 2	DI
Максимальная длина кабеля	20 м
Поддержка профиля	Smart Sensor Profil
<b>Механические характеристики</b>	
Конструкция	Цилиндр с резьбой, M18
Направление излучения	прямой
Размеры	Ø 18 x 55.5 мм
Материал корпуса	Металл, CuZn, Cat6 <sub>A</sub> С никелевым покрытием
Макс. момент затяжки корпусной гайки	20 Нм
Материал звукового преобразователя	пластмасса, эпоксидная смола и полиуретан
Электрическое подключение	Разъем, M12 × 1, 4-проводн.
Температура окружающей среды	-25...+70 °C
Температура хранения	-40...+80 °C
Степень защиты	IP67
Индикатор рабочего напряжения	светодиод, зел.
Индикация состояния переключения	светодиод, желтый
Object detected	LED, желтый
<b>Испытания/сертификаты</b>	
Средняя наработка до отказа	677 лет в соответствии с SN 29500-(Изд. 99) 40 °C
Декларация соответствия EN ISO/IEC	EN 60947-5-2
Вибростойкость	IEC 60068-2
Сертификаты	CE cULus

ультразвуковых волн. При этом не имеет значения, является ли объект прозрачным или нет, металлическим или неметаллическим, имеет ли жидкую, твердую или порошковую консистенцию. Условия окружающей среды, такие как капельный туман, пыль или дождь, также практически не влияют на функции датчиков.

