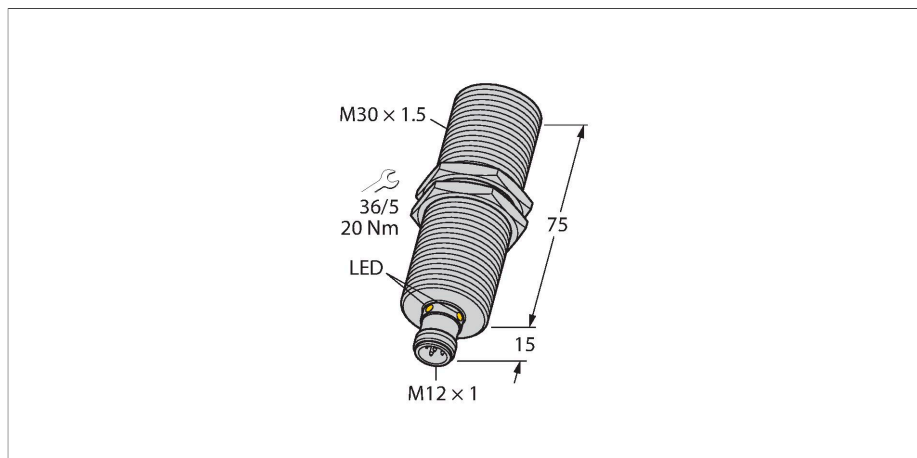


RU300U-M30M-2UP8X2-H1151

Ультразвуковой датчик – диффузионный датчик



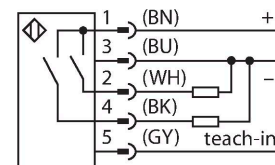
Свойства

- Гладкая поверхность акустического преобразователя
- Цилиндрический корпус M30, герметичный
- Соединение через штекерный разъем M12 × 1
- Выбор диапазона измерения настраивается через Easy-Teach
- Температурная компенсация
- Слепая зона: 30 см
- Диапазон: 300 см
- Разрешение: 1 мм
- Угол раскрытия акустического конуса: ±15°
- 2 переключающих выхода, PNP
- Н.О./Н.З. программируемый

Технические характеристики

Тип	RU300U-M30M-2UP8X2-H1151
ID №	1610036
Данные по ультразвуку	
Функция	Датчик приближения
Диапазон	300...3000 мм
Разрешение	1 мм
минимальный диапазон переключения	25 мм
Ультразвуковая частота	120 кГц
повторяемость (стабильность) позиционирования	≤ 0.15 % полн. шкалы
Температурный дрейф	± 1.5 % полн. шкалы
Линейная ошибка	≤ ± 0.5 %
Длины кромок номинального привода	100 мм
Скорость приближения	≤ 11 м/с
Скорость прохождения	≤ 4.2 м/с
Электрические параметры	
Рабочее напряжение	15...30 В =
Остаточная пульсация	10 % U _{ss}
Номинальный рабочий ток (DC)	≤ 150 мА
Ток холостого хода	≤ 50 мА
Сопrotивление нагрузки	≤ 1000 Ом
Остаточный ток	≤ 0.1 мА
Время отклика типовое	< 190 мс
Задержка готовности	≤ 300 мс
Выходная функция	НО/НЗ контакт, PNP
Выход 1	переключающий выход
Выход 2	пороговый выход

Схема подключения



Принцип действия

Ультразвуковые датчики детектируют множество различных объектов бесконтактным способом с помощью ультразвуковых волн. При этом не имеет значения, является ли объект прозрачным или нет, металлическим или неметаллическим, имеет ли жидкую, твердую или порошковую консистенцию. Условия окружающей среды, такие как капельный туман, пыль или дождь, также практически не влияют на функции датчиков. Акустическая диаграмма отображает рабочий диапазон ультразвукового датчика. В соответствии со стандартом EN 60947-5-2 используются квадратные метки с различными габаритными размерами (20 × 20 мм, 100 × 100 мм) и цилиндры диаметром 27 мм. Важная информация. Рабочий диапазон может отличаться, если параметры объектов не соответствуют стандартным. Причиной являются различия в отражающей способности и геометрии.

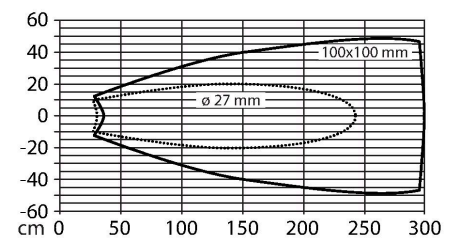
Технические характеристики

Частота переключения	≤ 3.3 Гц
Гистерезис	≤ 25 мм
Падение напряжения при I _o	≤ 2.5 В
Защита от короткого замыкания	да / Циклический
Защита от обратной полярности	да
Защита от обрыва	да
Параметр настройки	Дистанционное обучение

Механические характеристики

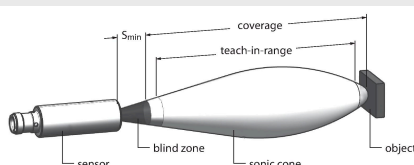
Конструкция	Цилиндр с резьбой, M30
Направление излучения	прямой
Размеры	Ø 30 x 75 мм
Материал корпуса	Металл, CuZn, Cat6 _A С никелевым покрытием
Макс. момент затяжки корпусной гайки	75 Нм
Материал звукового преобразователя	пластмасса, эпоксидная смола и полиуретан
Электрическое подключение	Разъем, M12 × 1, 5-проводн.
Температура окружающей среды	-25...+70 °C
Температура хранения	-40...+80 °C
Степень защиты	IP67
Индикация состояния переключения	светодиод, желтый
Object detected	LED, зеленый
Испытания/сертификаты	
Средняя наработка до отказа	232 лет в соответствии с SN 29500-(Изд. 99) 40 °C
Декларация соответствия EN ISO/IEC	EN 60947-5-2
Вибростойкость	IEC 60068-2
Сертификаты	CE cULus

Звуковой конус



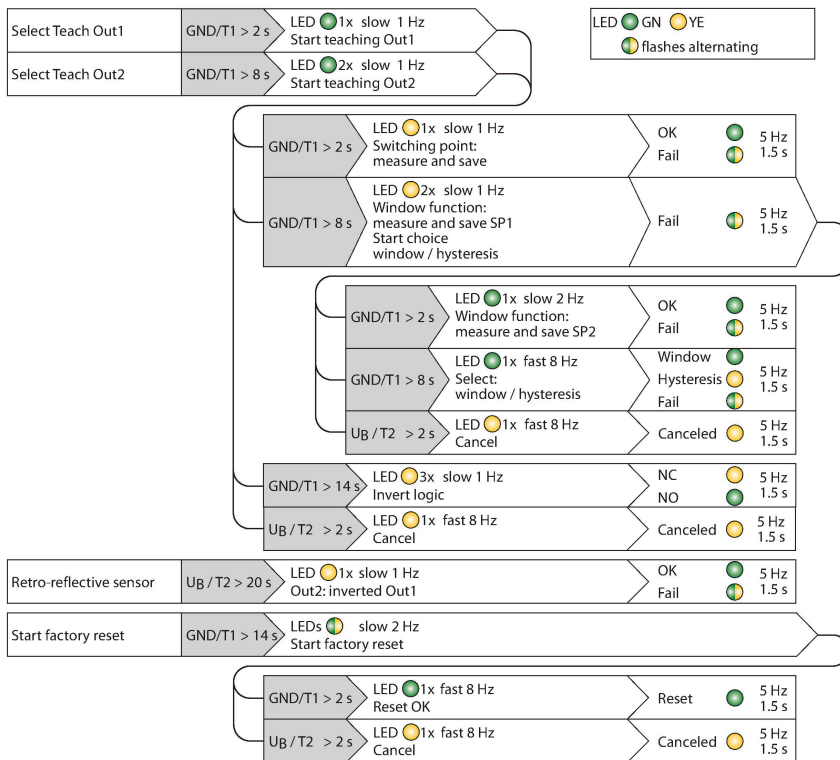
Указания по монтажу

Инструкция по монтажу/Описание



Настройка предельных значений
Ультразвуковой датчик оборудован двумя коммутационными выходами с регулируемым диапазоном переключения. Настройки могут быть выполнены как с помощью адаптера Easy-Teach так и с помощью кнопок (кнопками оборудованы только датчики типов RU...U-M...E-2UP8X2T-H1151). Зеленый и желтый светодиоды отображают обнаружение объекта датчиком.

Возможно обучение различных функций, например, таких как одиночная точка переключения, режим окна или режим работы с отражателем. Дополнительная



информация указана в Руководстве по эксплуатации. Ниже описано, как установить режим окна с использованием двух пределов. Можно выбрать пределы окна в рамках диапазона детектирования.

Easy-Teach

• Подключите обучающий адаптер TX1-Q20L60 между датчиком и соединительным кабелем

- Для обучения первому пределу разместите объект соответствующим образом
- Нажмите и удерживайте кнопку выбора для выхода 1 или 2 в течение 2-х или 8-ми секунд в сторону "Gnd" (Земля)
- Нажмите и удерживайте кнопку выбора в течение 8-ми секунд в сторону "Gnd" (Земля) для обучения первому пределу.
- Для обучения второму пределу разместите объект соответствующим образом
- Нажмите кнопку в сторону Gnd и удерживайте в течение 2 секунд.

Кнопка обучения (кнопками оборудованы только датчики типов RU...U-M...E-2UP8X2T-H1151).

- Для обучения первому пределу разместите объект соответствующим образом
- Нажмите и удерживайте кнопку выбора 1 для выхода 1 или 2 в течение 2-х или 8-ми секунд в сторону "Gnd" (Земля)
- Нажмите и удерживайте кнопку 1 в течение минимум 8 секунд.
- Для обучения второму пределу разместите объект соответствующим образом
- Нажмите кнопку 1 и удерживайте в течение 2 секунд.

После успешного обучения датчик автоматически переходит в стандартный режим работы. Неудачное обучение отображается медленным миганием светодиода с частотой 5 Гц.

Светодиодная сигнализация

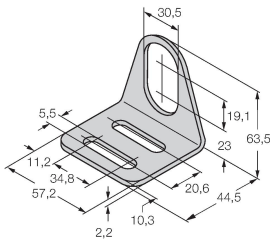
Успешное обучение отображается быстро мигающим зеленым светодиодом. Затем датчик автоматически переходит в нормальный режим работы. Неудачное обучение отображается попеременным миганием зеленого и желтого светодиода. В нормальном режиме работы светодиоды сигнализируют состояние выхода 1.

- Зеленый: Объект находится в диапазоне срабатывания
- Желтый: Объект находится в диапазоне срабатывания
- Выключен: Объект находится вне диапазона обнаружения

Аксессуары

MW-30

6945005



Монтажный кронштейн для цилиндрических резьбовых датчиков; материал: Нержавеющая сталь A2 1.4301 (AISI 304)

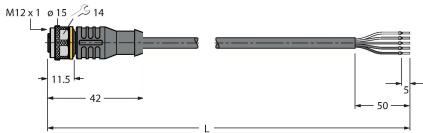
Аксессуары

Чертеж с размерами

Тип
RKC4.5T-2/TEL

ID №
6625016

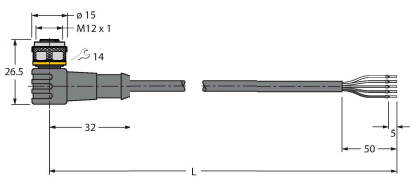
Кабельный соединитель, розетка M12, прямая, 5-конт., длина кабеля: 2 м, материал оболочки: ПВХ, черн.; сертификат cULus; возможны другие длины и материалы кабеля см. www.turck.com



Тип
WKC4.5T-2/TEL

ID №
6625028

Соединительный кабель, "мама" M12, угловой, 5-конт., длина кабеля: 2 м, материал оболочки: ПВХ, черн.; сертификат cULus; возможны другие длины и материалы кабеля см. www.turck.com



Аксессуары

Чертеж с размерами

Тип
TX1-Q20L60

ID №
6967114

Обучающий адаптер для индуктивных датчиков линейного положения, угла поворота, ультразвуковых и емкостных датчиков

