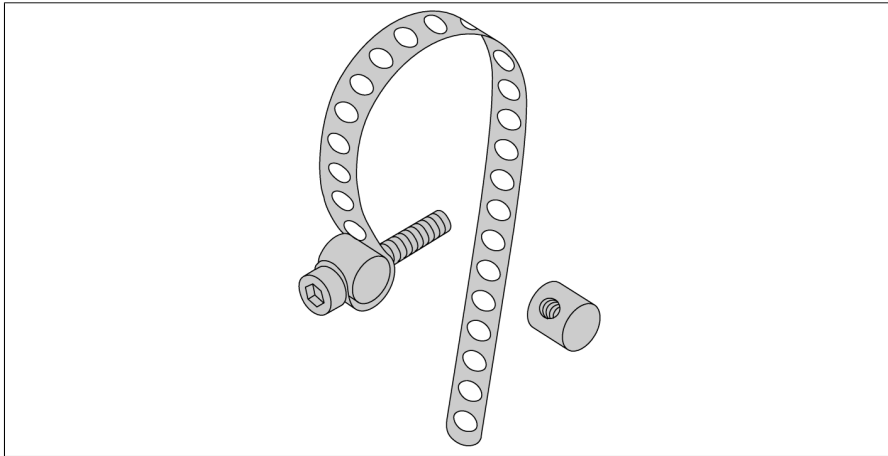


Аксессуары

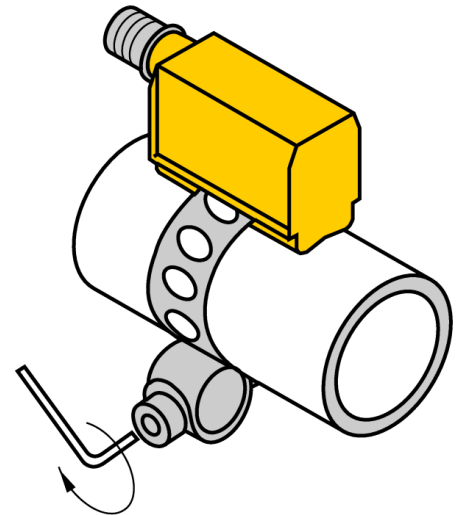
Монтажная чаша

Для круглых цилиндров

KLP 80-VA



монтажный набор состоит из: ремень, диаметры цилиндров 25... 25 мм; (материал: нержавеющая сталь), 2 задвижки (материал: бронза) цилиндрический болт М3 х 20; DIN 912-A20



Тип	KLP 80-VA
ID №	69654
Конструкция	Принадлежности, PST
Материал корпуса	Металл, 1.4301 (AISI 304)
фиксация зажима соответствует устройству датчика	25...80 mm мм