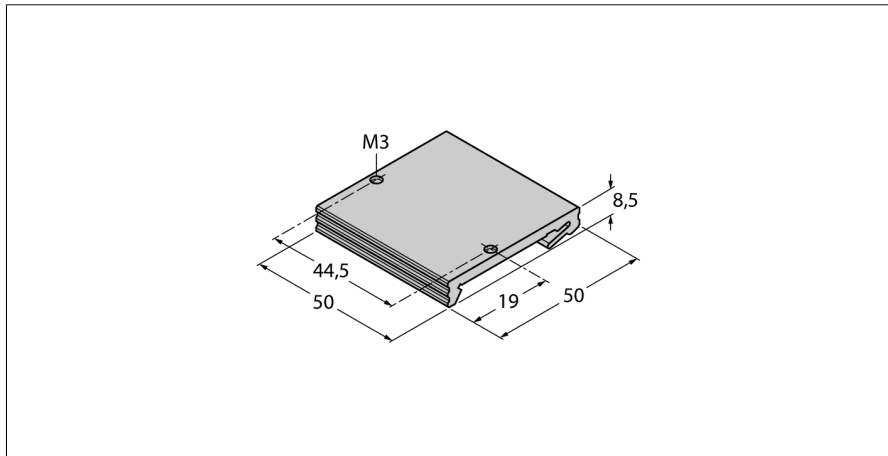


Аксессуары для полевых шин

Монтажный адаптер для модулей Fxx20 конструкции S

FDN20-BKT-DIN



- Кронштейн DIN-рейки подходит для небольших станций ввода/вывода Fxx20
- Устанавливается на стандартную DIN-рейку 35 мм
- Комплект включает кронштейн и 2 крепежных винта
- Степень защиты: IP20

Тип	FDN20-BKT-DIN
ID №	Z0076
Размеры (Ш x Д x В)	50 x 50 x 8.5 мм
материал корпуса	Aluminium
Степень защиты	IP20
Включ. в поставку	Кронштейн и 2 крепежных винта