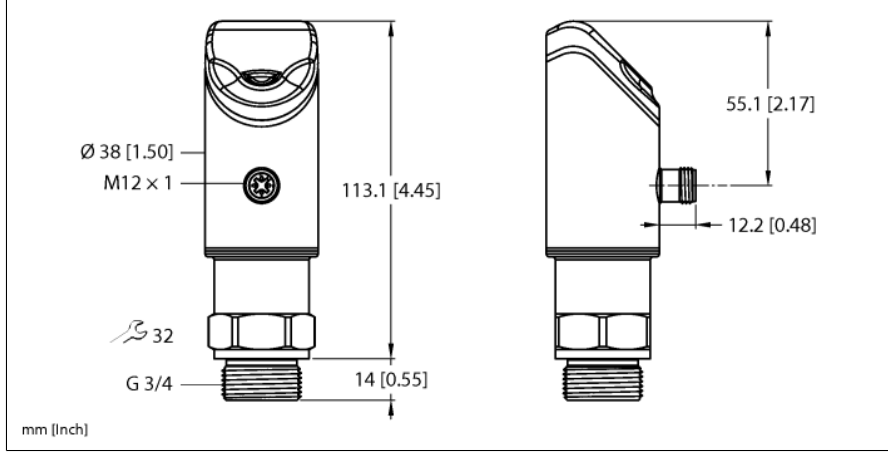


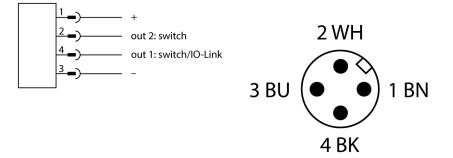
Ultrasonic Sensor Seviye Kontrolü LUS211-130-51-2UPN8-H1141



| | |
|--------------------------------------|--------------------------------------|
| Tip | LUS211-130-51-2UPN8-H1141 |
| Tanit. no. | 100003165 |
| Ultrason verileri | |
| İşlev | Yakınlık anahtarı |
| Mesafe | 130...1300 mm |
| Çözünürlük | 1 mm |
| Minimum switching range | 10 mm |
| Ultrasound frequency | 200 kHz |
| Sıcaklık sapması | ± 1.5tam ölçek %'sitam ölçek %'si |
| Edge lengths of the nominal actuator | 100 mm |
| Approach speed | ≤ 10 m/s |
| Geçme hızı | ≤ 2 m/sn |
| Elektrik verileri | |
| Çalışma voltajı | 18...33 VDC |
| Yük akımı yok I _b | ≤ 150 mA |
| Yük direnci | ≤ 1000 Ω |
| Artık akım | ≤ 0.1 mA |
| Tipik yanıt süresi | < 90 msn |
| Hazırlık gecikmesi | ≤ 300 msn |
| İletişim protokolü | IO-Link |
| Çıkış işlevi | NA/NK kontağı, PNP |
| Çıkış 1 | Anahtarlama çıkışı veya IO-Link modu |
| Çıkış 2 | Kontakt çıkışı |
| Anahtarlama frekansı | ≤ 6.5 Hz |
| Histeresis | ≤ 10 mm |
| I _e 'de gerilim düşüşü | ≤ 2.5 V |
| Kısa devre koruması | evet |
| Ters kutup koruması | evet |
| Ayar seçeneği | Kapasitif Sensör IO-Link |

- 4 basamaklı, 2-renkli, 12 bölümlü ekran, 180° döndürülebilir
- İşlem bağlantısını taktıktan sonra gövde döndürülebilir
- İşlem bağlantısı G3/4 inç
- Sızdırmazlık halkası teslimata dahildir (NBR contalı paslanmaz çelik halka)
- Kör nokta: 13 cm
- Menzil: 130 cm
- Çözünürlük: 1 mm
- Sonik koni açısı: ±16°
- 2 × anahtarlama çıkışı, PNP/NPN
- NA/NK programlanabilir
- IO-Link ile işlem değerinin iletilmesi ve parametrelendirme

Kablo Bağlantı Şeması



İşlevsel prensip

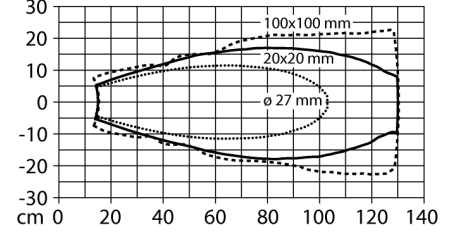
Ultrasonik sensörler, ultrasonik dalgalar ile çok sayıda nesneyi temassız ve aşınmasız şekilde yakalar. Nesnenin saydam veya mat, metal veya ametal, katı, sıvı veya toz halinde olması önemli değildir. Hatta çiseleme, toz veya yağmur gibi çevresel koşullar bile işlevlerini etkilemez.

Sonik koni şeması, sensörün saptama mesafesini belirtir. EN 60947-5-2 standardı uyarınca çeşitli ebatlarda karesel hedefler (20 × 20 mm, 100 × 100 mm) ve 27 mm çapında bir yuvarlak çubuk kullanılmıştır.

| | |
|-------------------------------|--|
| IO-Link | |
| IO-Link Özellikleri | V 1.1 |
| IO-Link bağlantı noktası tipi | Sınıf A |
| Communication mode | COM 2 (38.4 kBaud) |
| İşlem verisi genişliği | 32 bit |
| Ölçülen değer bilgisi | 15 bit |
| Anahtarlama bilgisi | 4 bit |
| Çerçeve tipi | 2,2 |
| Minimum cycle time | 5 ms |
| İşlev pimi 4 | IO-Link |
| Function Pin 2 | DI |
| Maximum cable length | 20 m |
| Profile support | Akıllı Sensör Profili/Smart Sensor Profile |
| SIDI GSDML'ye dahildir | Evet |

Önemli: Diğer hedeflerin saptama mesafeleri, farklı yansım özellikleri ve geometrileri nedeniyle standart hedeflerden farklılık gösterebilir.

Sonik koni



| | |
|--------------------------------------|--|
| Mekanik veriler | |
| Tasarım | Dışsüz silindirik, LUS |
| Radyasyon yönü | düz |
| Boyutlar | Ø 38 x 127.1mm |
| Gövde malzemesi | Paslanmaz çelik/Plastik, 1.4404 (AISI 316L)/Grilamid TR90 UV |
| Transducer material | Plastic, Epoxyd resin and PU foam |
| Elektriksel bağlantı | Konektörler, M12 x 1, 4 telli |
| İşlem bağlantısı | G 3/4 inç |
| Ortam sıcaklığı | -25...+70 °C |
| Basınç dayanımı | 0,5...5 bar |
| IP Derecesi | IP67 IP69K |
| | UL tarafından değerlendirilmemiştir |
| Testler/onaylar | |
| Declaration of conformity EN ISO/IEC | EN 60947-5-2 |
| Onaylar | CE cULus |