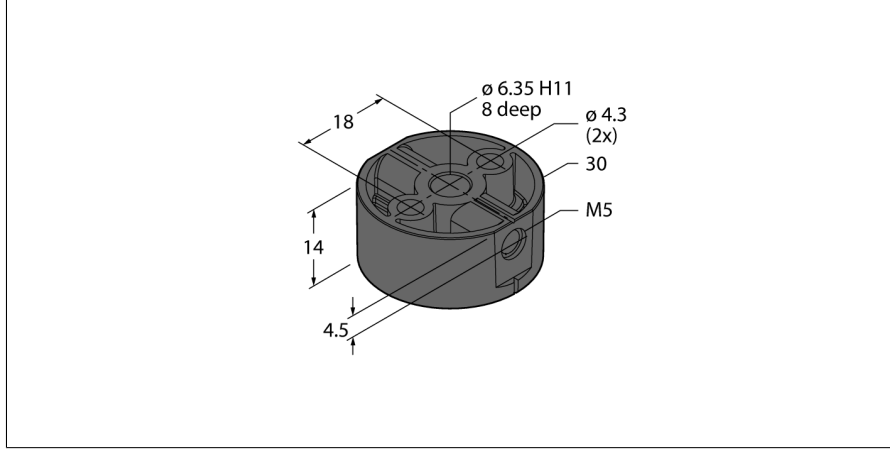


Aksesuarlar

Konumlandırma Elemanı

RI-QR20 Enkoderler için

P2-RI-QR20



- Konumlandırma Elemanı
- ¼ inç iç çaplı oyuk mil
- Şaft adaptörü için montaj seçeneği dahildir

Tip	P2-RI-QR20
Tanit. no.	1593042
Ürün açıklaması	Titreşim ve darbe dayanımı, transdüserin nasıl monte edildiğine bağlıdır.
Gövde malzemesi	Plastik, PC
Ortam sıcaklığı	-40...+85 °C
Sıcaklık değişimleri (EN60068-2-14)	-40...+85°C; 20 döngü
Titreşim direnci	55 Hz (1 mm)
Titreşim direnci (EN 60068-2-6)	20 g; 10...3000 Hz; 50 döngü; 3 eksen
Darbe direnci (EN 60068-2-27)	100 g; 11 ms ½ sinüs; her birinde 3 adet; 3 eksen
Sürekli Darbe direnci (EN 60068-2-29)	40 g; 6 ms ½ sinüs; her biri 4000 x; 3 eksen
Tuz püskürtme deneyi (EN 60068-2-52)	Ciddiyet derecesi 5 (4 test döngüsü)
IP Derecesi	IP68 IP69K