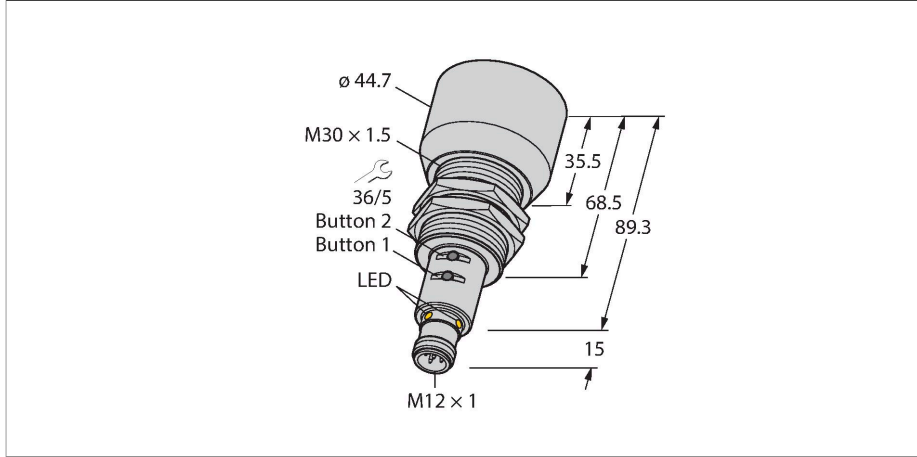


RU600U-EM30E-LIU2PN8X2T-H1151/3GD Ultrasonic Sensor – Diffuse Mode Sensor



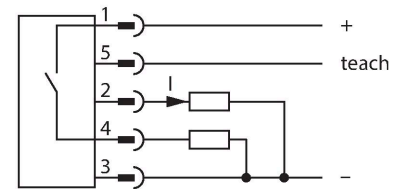
Teknik Veriler

Tip	RU600U-EM30E-LIU2PN8X2T-H1151/3GD
Tanıt. no.	1610075
Ultrason verileri	
İşlev	Yakınlık anahtarı
Mesafe	600...6000 mm
Çözünürlük	1 mm
Minimum measuring range	500 mm
Minimum switching range	50 mm
Ultrasound frequency	75 kHz
Yineleme hassasiyeti	≤ 0.15 tam ölçek %'si
Sıcaklık sapması	± 1.5 tam ölçek %'si
Linearity error	≤ ± 0.5 %
Edge lengths of the nominal actuator	100 mm
Approach speed	≤ 11 m/s
Geçme hızı	≤ 3.7 m/sn
Elektrik verileri	
Çalışma voltajı	15...30 VDC
Kaçak dalgalanma	10 % U _{ss}
DC nominal çalışma akımı	≤ 150 mA
Yük akımı yok	≤ 50 mA
Yük direnci	≤ 1000 Ω
Artık akım	≤ 0.1 mA
Tipik yanıt süresi	< 380 msn
Hazırlık gecikmesi	≤ 300 msn
İletişim protokolü	IO-Link
Çıkış işlevi	NA/NK kontağı, PNP/NPN analog çıkış

Özellikler

- Düz sonik transdüser yüzü
- Silindirik gövde M30, yerleşik
- M12 x 1 erkek ile bağlantı
- Öğretme düğmesi/Easy-Teach ile ölçüm aralığı ayarlanabilir
- Sıcaklık dengeleme
- Kör nokta: 60 cm
- Menzil: 600 cm
- Çözünürlük: 1 mm
- Sonik koni açısı: ±15°
- 1 x anahtarlama çıkışı, PNP/NPN
- 1 x analog çıkış, 4...20 mA / 0...10 V / ek anahtarlama çıkışı, PNP/NPN
- NA/NK programlanabilir
- IO-link ile işlem değerinin iletilmesi ve parametrelendirme
- ATEX II 3 G onayı
- Gazlar ve buharlar, Grup IIC, Bölge 2
- Toz, Grup IIIC, Bölge 22
- Tehlikeli yerlerde kullanıldığında özel onay koşulları aranmalıdır
- SC-M12/3GD güvenlik klipsleri teslimata dahildir ve gerilimli kablunun yanlışlıkla bağlantısının kesilmesini önler

Kablo bağlantı şeması



İşlevsel prensip

Ultrasonik sensörler, ultrasonik dalgalar ile çok sayıda nesneyi temassız ve aşınmasız şekilde yakalar. Nesnenin saydam veya mat, metal veya ametal, katı, sıvı veya toz halinde olması önemli değildir. Hatta çiseleme, toz veya

Teknik Veriler

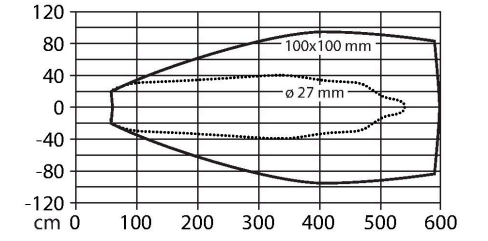
Çıkış 1	Anahtarlama çıkışı veya IO-Link modu
Çıkış 2	Analog çıkış
Akım çıkışı	4...20 mA
Yük direnci akım çıkışı	≤ 0.5 kΩ
Gerilim çıkışı	0...10 V
Yük direnci voltaj çıkışı	≥ 1 kΩ
Anahtarlama frekansı	≤ 1.6 Hz
Histerezis	≤ 50 mm
I _e 'de gerilim düşüşü	≤ 2.5 V
Kısa devre koruması	evet / Döngüsel
Ters kutup koruması	evet
Kablo kopma koruması	evet
Ayar seçeneği	Düğme Uzaktan öğretme IO-Link

IO-Link	
IO-Link Özellikleri	V 1.1
IO-Link bağlantı noktası tipi	Sınıf A
Communication mode	COM 2 (38.4 kBaud)
İşlem verisi genişliği	16 bit
Ölçülen değer bilgisi	15 bit
Anahtarlama bilgisi	1 bit
Çerçeve tipi	2.2
Minimum cycle time	2 ms
İşlev pimi 4	IO-Link
Function Pin 2	DI
Maximum cable length	20 m
Profile support	Akıllı Sensör Profili/Smart Sensor Profile
SIDI GSDML'ye dahildir	Evet

Mekanik veriler	
Tasarım	Dişli silindirik, M30
Radyasyon yönü	düz
Boyutlar	Ø 44.7 x 104.3 mm
Gövde malzemesi	Paslanmaz çelik, 1.4404 (AISI 316L)
Gövde somunu maks. sıkma torqu	75 Nm
Transducer material	Plastic, Epoxyd resin and PU foam
Elektriksel bağlantı	Konektörler, M12 x 1, 5 telli
Ortam sıcaklığı	-25...+45 °C
Saklama sıcaklığı	-40...+80 °C
Basınç dayanımı	0,5...5 bar
IP Derecesi	IP67
Anahtarlama durumu	LED, Sarı

yağmur gibi çevresel koşullar bile işlevlerini etkilemez.
Sonic koni şeması, sensörün saptama mesafesini belirtir. EN 60947-5-7 standardı uyarınca çeşitli ebatlarda karesel hedefler (20 x 20 mm, 100 x 100 mm) ve 27 mm çapında bir yuvarlak çubuk kullanılmıştır. Önemli: Diğer hedeflerin saptama mesafeleri, farklı yansımaya özellikleri ve geometrileri nedeniyle standart hedeflerden farklılık gösterebilir.

Sonic koni

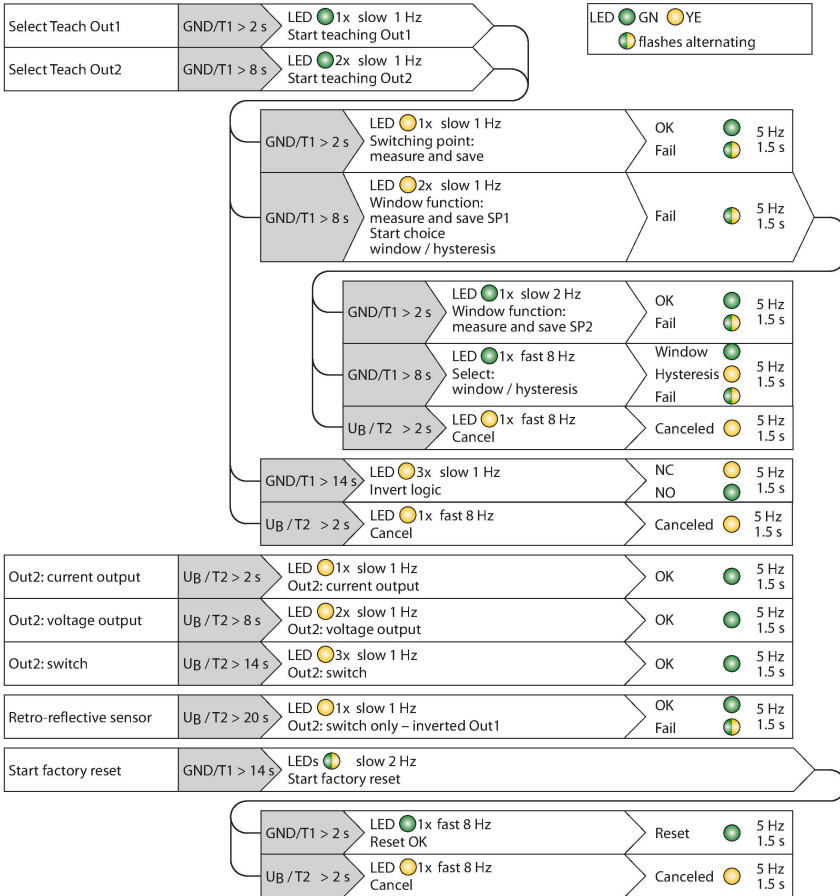
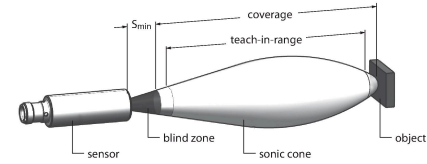


Teknik Veriler

Object detected	LED, Green
Testler/onaylar	
MTTF	193 yılı SN 29500'e uygun (Ed. 99) 40 °C
Declaration of conformity EN ISO/IEC	EN 60947-5-7
Titreşim direnci	IEC 60068-2
Onaylar	CE cULus ATEX IECEX
Cihaz işareti	II 3G Ex nA nC IIC T6 Gc/II 3D Ex tc IIIC T70 °C Dc

Montaj talimatları

Montaj talimatları/Açıklama



Sınır değerleri ayarlama

Ultrasonik sensör, analog ve anahtarlama çıkışı ile öğretilebilir ölçüm ve anahtarlama aralığı belirlenebilecek veya iki anahtarlama çıkışıyla anahtarlama aralıkları belirlenebilecek şekilde parametrelendirilebilir. Bu ayarlar Easy-Teach adaptör veya sensördeki düğmeler ile yapılabilir. Yeşil ve sarı LED'ler, sensörün nesneyi algılayıp algılamadığını gösterir.

Tek kontak noktası, pencere modu veya sabit bir hedefe yansıtma modu gibi çeşitli işlevler öğretilebilir. İlave bilgiler çalıştırma talimatlarında açıklanmıştır. İki sınır öğretmek pencere modunun nasıl ayarlanacağı aşağıda açıklanmıştır. Bu iki sınır, anahtarlama penceresini oluşturur ve algılama aralığından serbest olarak seçilebilir.

Easy-Teach

- Öğretme adaptörü TX1-Q20L60'ı sensör ile bağlantı kablosunun arasına bağlayın
- Birinci sınır değeri için nesneyi uygun biçimde yerleştirin
- Gnd'ye karşı 2 - 8 sn boyunca çıkış 1 veya 2 için seçme düğmesini basılı tutun
- İlk sınır değerini öğretmek için Gnd'ye karşı 8 sn boyunca seçme düğmesini basılı tutun
- İkinci sınır değeri için nesneyi uygun biçimde yerleştirin
- Düğmeyi Gnd'ye karşı en az 2 sn basılı tutun

Öğretme düğmesi

- Birinci sınır değeri için nesneyi uygun biçimde yerleştirin
- Gnd'ye karşı 2 - 8 sn boyunca çıkış 1 veya 2 için düğme 1'i basılı tutun
- Düğme 1'i en az 8 sn basılı tutun
- İkinci sınır değeri için nesneyi uygun biçimde yerleştirin
- Düğme 1'i en az 2 sn basılı tutun

LED yanıtı

Öğretmenin başarılı olduğu hızlı yanıp sönen yeşil bir LED ile gösterilir. Bundan sonra, sensör otomatik olarak normal çalışma modunda çalışır. Başarısız öğretme, LED'in

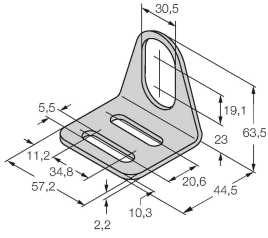
dönüşümlü olarak yeşil ve sarı renkte yanıp sönmesiyle gösterilir.
Normal çalışma modunda her iki LED de çıkış 1'in anahtarlama durumunu sinyal eder.

- Yeşil: Nesne algılama aralığında olup anahtarlama aralığında değildir
- Sarı: Nesne anahtarlama aralığında
- Kapalı: Nesne algılama aralığının dışında veya sinyal kaybı var

Aksesuarlar

MW-30

6945005



Dışlı silindirik sensörler için montaj braket; malzeme: Paslanmaz çelik A2 1.4301 (AISI 304)

Aksesuarlar

Ölçekli çizim	Tip	Tanit. no.	
	USB-2-IOL-0002	6825482	Entegre USB bağlantı noktalı IO-Link Master
	TX1-Q20L60	6967114	Endüktif enkoderleri, lineer konum, açılı, ultrasonik ve kapasitif sensörleri için öğretim adaptörü
	BL67-4IOL	6827386	4-channel IO-Link Master module for the modular BL67 I/O-system
	BL20-E-4IOL	6827385	IO-Link master module for the modular BL20 I/O system, 4-channel
	TBEN-S2-4IOL	6814024	Kompakt çok protokollü I/O modülü, 4 IO-Link Master 1.1 Sınıf A, 4 evrensel PNP dijital kanal 0,5 A
	SC-M12/3GD	6900390	M12 x 1 konektörleri bulunan ve ATEX II 3 G veya II 3 D onaylı olan sensörler için sabit emniyet klipsi