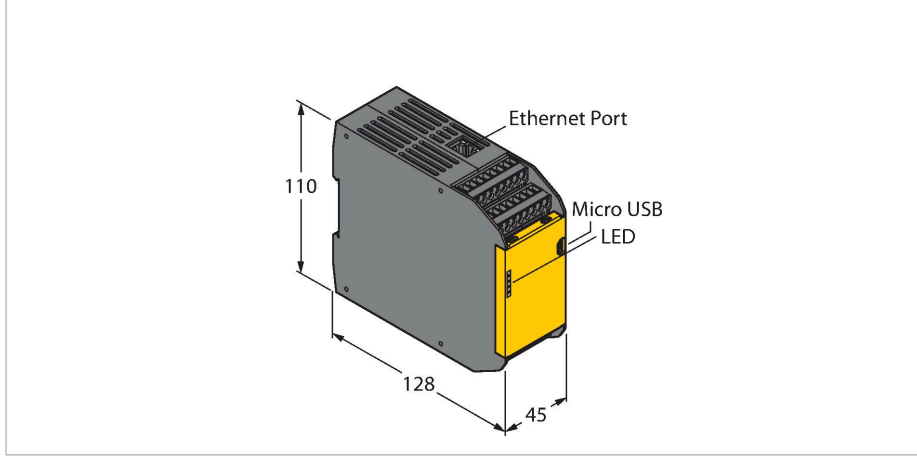


## XS26-2E

# Makine Güvenliği – Genişletilebilir programlanabilir güvenlik kontrol birimi



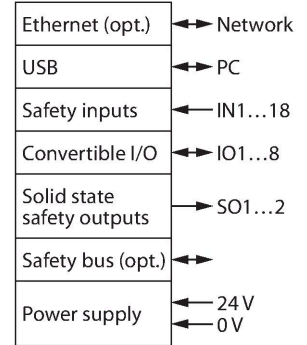
### Özellikler

- ISO 13849-1'e göre PLE
- IEC 61508'e ve IEC 62061 uyarınca SIL 3
- Ayarlar basma düğmesi veya yazılımla yapılır
- Röleler, giriş ve çıkış modülleriyle genişletilebilir
- 8'i çıkış olarak yeniden yapılandırılabilen 26 giriş
- 2 bağımsız güvenlik çıkışı
- Kullanımı kolay programlama arayüzü
- Ethernet bağlantısı, 64 adede kadar sanal durum çıkışı elde edilebilir
- Çalışma gerilimi 24 VDC +/-%20
- Koruma sınıfı IP20
- Ücretsiz yazılım (teslimata dahildir)

### Teknik Veriler

Tip	XS26-2E
Tanit. no.	3085063
İşlev	kontrolör
Çalışma voltajı	20...28 VDC
İletişim protokolü	EtherNet/IP Modbus TCP PCCC PROFINET
Güvenli yarı iletken çıkış sayısı	2
Tipik yanıt süresi	< 10 msn
Tasarım	Dikdörtgen, XS26
Gövde malzemesi	Plastik
Elektriksel bağlantı	Çıkarılabilir terminal bloğu, ters kutup korumalı, vida bağlantısı
Ortam sıcaklığı	0...+55 °C
Relative humidity	0...90 %
IP Derecesi	IP20
Testler/onaylar	
Onaylar	CE, cULus listeli

### Kablo bağlantı şeması



### İşlevsel prensip

Güvenlik kontrolörü, acil durdurma anahtarları, kapı kilitleme anahtarları, güvenlik ışığı ekranları, iki elle kumanda edilen sistemler, güvenlik matları ve diğer koruyucu cihazların kullanımı için birden çok emniyet rölesi modülüne sahip olabilir. Güvenlik kontrolörü, yazılımla yapılandırılabilir ve otomatik olarak bir kablo şeması ve bir merdiven şeması lojji oluşturur. Yazılımla oluşturulan konfigürasyonun aktarılması için, kontrolörün Mikro USB portuna bir seri USB kablosu veya bir XM bellek kartı bağlayabilirsiniz.

### Aksesuarlar

Ölçekli çizim	Tip	Tanit. no.	
	SC-TC2	3085078	Kafes kelepçeleri bulunan terminal bloğu; 8 port

Kein Maßbild vorhanden/  
No dimension drawing available

Ölçekli çizim	Tip	Tanit. no.	
Kein Maßbild vorhanden/ No dimension drawing available	SC-TS2	3085076	Kafes kelepçeleri bulunan terminal bloğu; 8 port
Kein Maßbild vorhanden/ No dimension drawing available	SC-XMP2	3029482	Programlama adaptörü

## Aksesuarlar

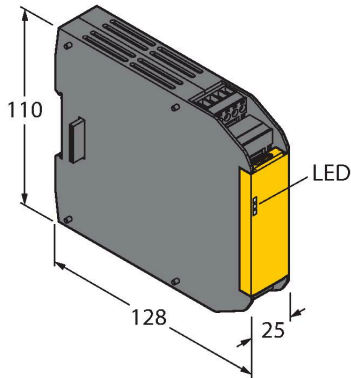
Ölçekli çizim	Tip	Tanit. no.	
	SC-USB2	3029480	Seri USB kablosu, tip A Micro-B; uzunluk: 1,8 m

Kein Maßbild vorhanden/  
No dimension drawing available

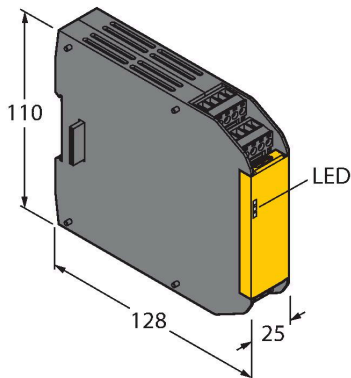
	SC-XM2	3029481	Harici bellek kartı, Micro-B; EEPROM konfigürasyonu
--	--------	---------	---

Kein Maßbild vorhanden/  
No dimension drawing available

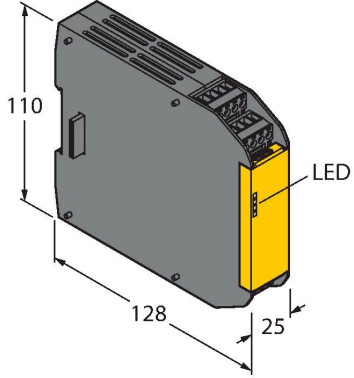
	CD ROM XS26-2 SAFETY CONTROLLER CONFIGUR XS8SI	3090443	CD-ROM, konfigürasyon yazılımı, çalışma sıcaklığı talimatları;
		3085070	Güvenlik giriş modülü (8 giriş)



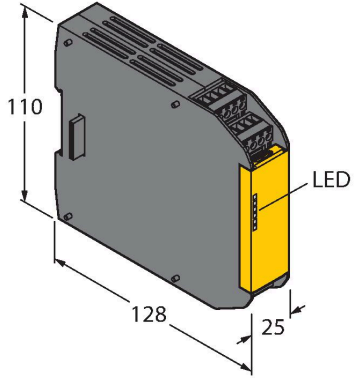
	XS16SI	3085069	Güvenlik giriş modülü (16 giriş)
--	--------	---------	----------------------------------



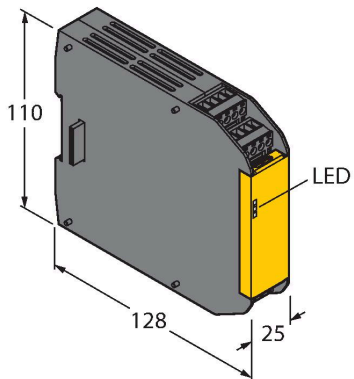
Ölçekli çizim	Tip	Tanit. no.	
	XS2SO	3085072	Güvenlik çıkış modülü (2 çıkış)



XS4SO	3085073	Güvenlik çıkış modülü (4 çıkış)
-------	---------	---------------------------------



XS1RO	3085074	2 kanallı emniyet rölesi çıkışı (1 çıkış)
-------	---------	---



Ölçekli çizim	Tip	Tanit. no.	
	XS2RO	3085075	2 kanallı emniyet rölesi çıkışı (2 çıkış)

