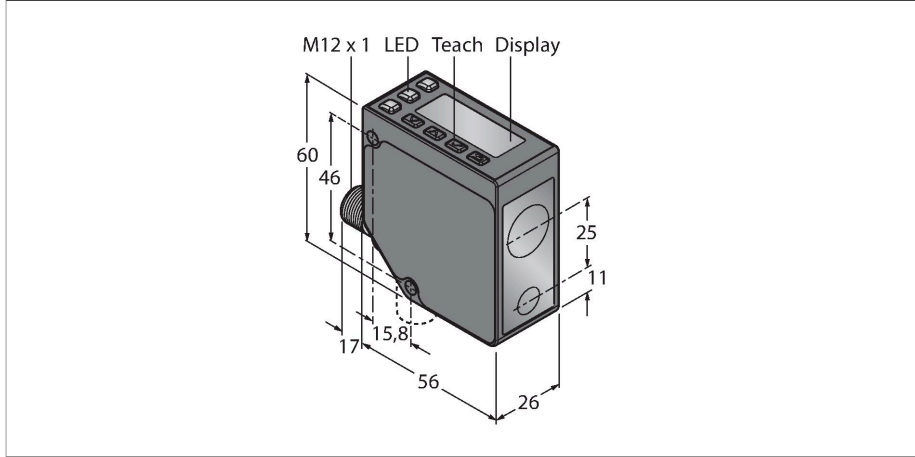


# LE550KQ

## Fotoelektrik Sensör – Lazer tarama sistemi



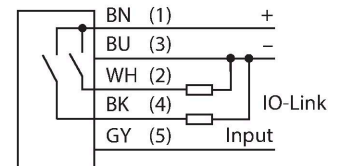
### Teknik Veriler

Tip	LE550KQ
Tanıt. no.	3097761
<b>Optik veriler</b>	
İşlev	Yakınlık anahtarı
Çalışma modu	Üçgenleme
Işık tipi	kırmızı
Dalga boyu	650 nm
Lazer sınıfı	▲ 2
Optik çözünürlük	1 mm
Tekrarlanabilirlik	0.5 mm
Mesafe	100...1000 mm
Ortam ışığından etkilenmeme	10000 lüks
<b>Elektrik verileri</b>	
Çalışma voltajı	12...30 VDC
DC nominal çalışma akımı	≤ 70 mA
Kısa devre koruması	evet
Ters kutup koruması	evet
İletişim protokolü	IO-Link
Çıkış işlevi	NA/NK kontağı, PNP
Anahtarlama frekansı	≤ 250 Hz
Hazırlık gecikmesi	≤ 2 s
Hazırlık gecikmesi	≤ 3000 msn
Tipik yanıt süresi	< 2 msn
<b>IO-Link</b>	
IO-Link Özellikleri	V 1.1
IO-Link bağlantı noktası tipi	Sınıf A
Communication mode	COM 2 (38.4 kBaud)

### Özellikler

- 2 satırlı 8 bölümlü görünüm
- Dönebilir konektör, erkek M12 x 1, 5 telli
- Mesafe: 100...1000 mm
- Lazer sınıfı 2, kırmızı, 650 nm, IEC 60825-1:2007 uyarınca
- 100 mm - 600 mm mesafede çözünürlük: > 0,5 mm
- 600 mm - 1000 mm mesafede çözünürlük: > 1 mm
- Çalışma gerilimi: 12...30 VDC
- IO-Link iletişime sahip 1 x PNP anahtarlama çıkışı
- IO-link ile işlem değerinin iletimi ve parametrelendirme

### Kablo bağlantı şeması



### İşlevsel prensip

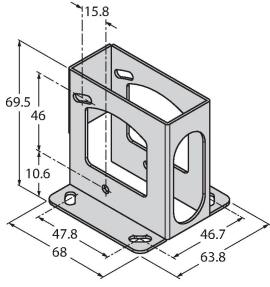
LE550 lazer sensörleri, 1 m'ye kadar bir kadar mesafeye bir nesneyle olan mesafeyi ölçer. Ayarlar, gövdedeki düğmeler yoluyla yapılır. Entegre ekran, menü navigasyonuna yardımcı olur ve ölçülen mesafeyi görüntülemek için kullanılır. Kontak çıkışı yeniden programlanabilir ve analog çıkış, tipe bağlı olarak akım veya gerilim çıkışı şeklinde düzenlenir. Entegre konektör, montajını kolaylaştıracak şekilde 90° derece döndürülebilir. Transmitter LED'i, menü veya gri kablo (tel 5) yoluyla kapatılabilir. Aynı kablo, senkronizasyon modunda iki cihazı çalıştırmak için kullanılabilir ve bu da karşılıklı etkiyi engeller. Ölçümde maks. 600 mm'lik bir mesafede 0,5 mm hassasiyet elde edilir.



SMBLEU

3086755

LE250/550 serilerinin sensörleri için paslanmaz çelik koruyucu gövde



## Aksesuarlar

Ölçekli çizim

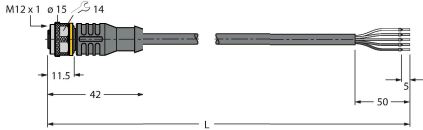
Tip

Tanıt. no.

RKC4.5T-2/TEL

6625016

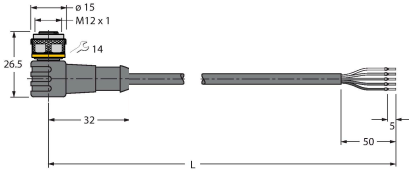
Bağlantı kablosu, dişi M12, düz, 5 pimli, kablo uzunluğu: 2 m, kılıf malzemesi: PVC, siyah; cULus onaylı; diğer kablo uzunlukları ve kaliteleri mevcuttur, bkz. [www.turck.com](http://www.turck.com)



WKC4.5T-2/TEL

6625028

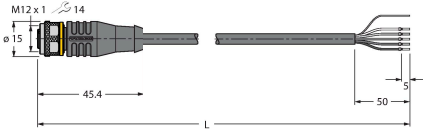
Bağlantı kablosu, dişi M12, açılı, 5 pimli, kablo uzunluğu: 2 m, kılıf malzemesi: PVC, siyah; cULus onaylı; diğer kablo uzunlukları ve kaliteleri mevcuttur, bkz. [www.turck.com](http://www.turck.com)



RKS4.5T-2/TEL

6626361

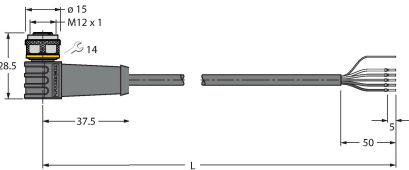
Bağlantı kablosu, M12 dişi konektör, düz, 5 telli, kablo uzunluğu: 2 m, kılıf malzemesi: PVC, siyah; korumalı; cULus onaylı; diğer kablo uzunlukları ve kaliteleri mevcuttur, bkz. [www.turck.com](http://www.turck.com)



WKS4.5T-2/TEL

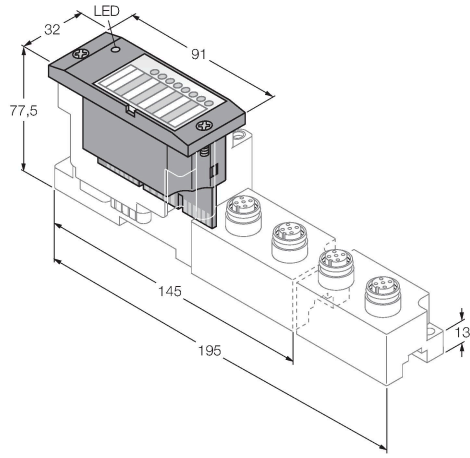
6626364

Bağlantı kablosu, M12 dişi konektör, açılı, 5 telli, kablo uzunluğu: 2 m, kılıf malzemesi: PVC, siyah; korumalı; cULus onaylı; diğer kablo uzunlukları ve kaliteleri mevcuttur, bkz. [www.turck.com](http://www.turck.com)



## Aksesuarlar

### Ölçekli çizim



Tip  
BL67-4IOL

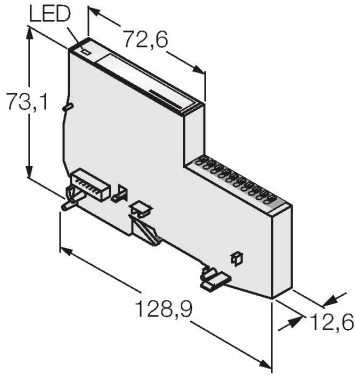
Tanit. no.  
6827386

4-channel IO-Link Master module for the modular BL67 I/O-system

BL20-E-4IOL

6827385

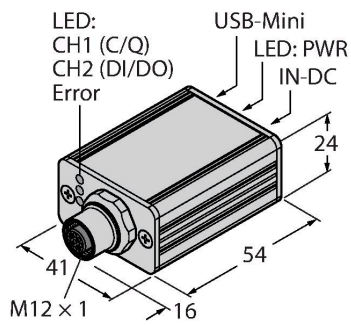
IO-Link master module for the modular BL20 I/O system, 4-channel



USB-2-IOL-0002

6825482

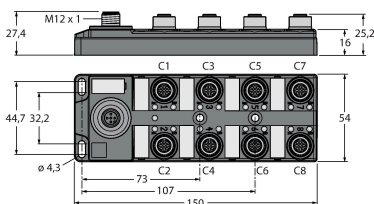
Entegre USB bağlantı noktalı IO-Link Master



TBIL-M1-16DXP

6814102

16 dijital PNP sinyalinin IO-Link master'a bağlanması için 16 kanallı I/O göbeği (giriş/çıkış kanal başına serbestçe seçilebilir)



## Ölçekli çizim

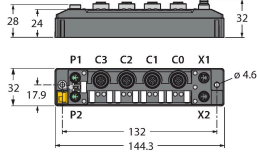
## Tip

## Tanit. no.

TBEN-S2-4IOL

6814024

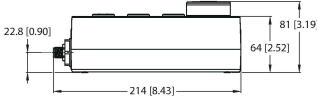
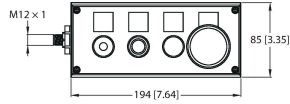
Kompakt çok protokollü I/O modülü, 4 IO-Link Master 1.1 Sınıf A, 4 evrensel PNP dijital kanal 0,5 A



OPIL-E4-IO2-FE01(DE)

100029326

16 dijital PNP sinyalinin IO-Link master'a bağlanması için 16-kanallı G/Ç göbeği (giriş/çıkış, kanal başına serbestçe seçilebilir)

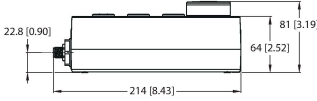
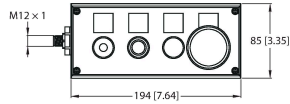


mm [inch]

OPIL-E4-IO2-FE02

100029327

16 dijital PNP sinyalinin IO-Link master'a bağlanması için 16-kanallı G/Ç göbeği (giriş/çıkış, kanal başına serbestçe seçilebilir)

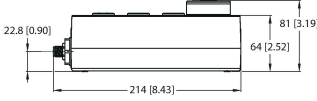
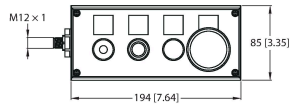


mm [inch]

OPIL-E4-IO2-FE03

100029328

16 dijital PNP sinyalinin IO-Link master'a bağlanması için 16-kanallı G/Ç göbeği (giriş/çıkış, kanal başına serbestçe seçilebilir)



mm [inch]