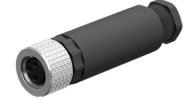
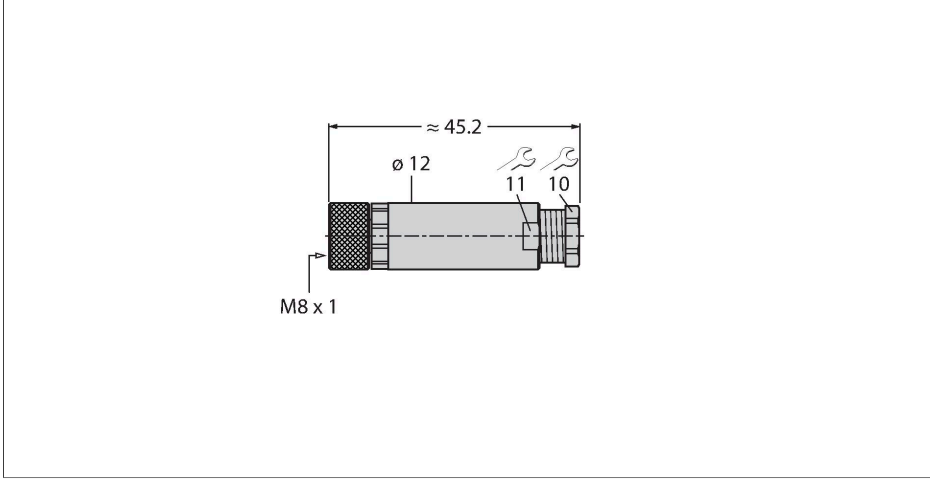


# B5133-0

## Sahada montajı yapılabilir konektör

### Dişi konektör M8 × 1/Ø 8 mm, düz



#### Teknik Veriler

Tip	B5133-0
Tanıt. no.	6901030
Konektör A	Dişi, M8 × 1, Düz
Pim sayısı	3
Kontaklar	Pirinç, CuZn, Altın kaplama
Contact carriers	plastik, PA 66 (UL 94 HB), Siyah
Connector body	plastik, PBT, Siyah
Kaplin somunu/vidası	Kalıp döküm çinko, GD-Zn, nikel kaplama
Seal	plastik, Neoprene
Screw-in thread seal	plastic, FPM/FKM
Screw-in thread	M11 × 0,75
External diameter of the cable	3.5...5 mm
Çekirdek kesiti/Kenetleme kabiliyeti	0.14...0.5 mm <sup>2</sup>
Connection mode	Screw/clamp connection
Mekanik ömür	> 100 eşleşme döngüleri
Koruma tipi	IP67, (birbirine vidalanmış)
<b>+20°C'de elektriksel özellikler</b>	
Nominal gerilim	60 V
Akım	4 A
Insulation resistance	≥ 10 <sup>8</sup> Ω
İletme direnci	≤ 3 mΩ
<b>Mekanik ve kimyasal özellikler</b>	
Ambient temperature range (stationary)	-40...+85 °C
Hareket halinde	-40...+85 °C

#### Özellikler



- Metal kaplin somunu
- Koruma sınıfı IP67
- Vidalı kenet terminali
- Sahada montajı yapılabilir, Dişi Konektör
- Mekanik bağlantı M8/Ø 8 mm
- Düz tasarım
- 3 pimli
- metr. Vidalı dış M11 × 0,75
- Kablo beslemesi 3,5...5,0 mm

#### Kontak ataması

