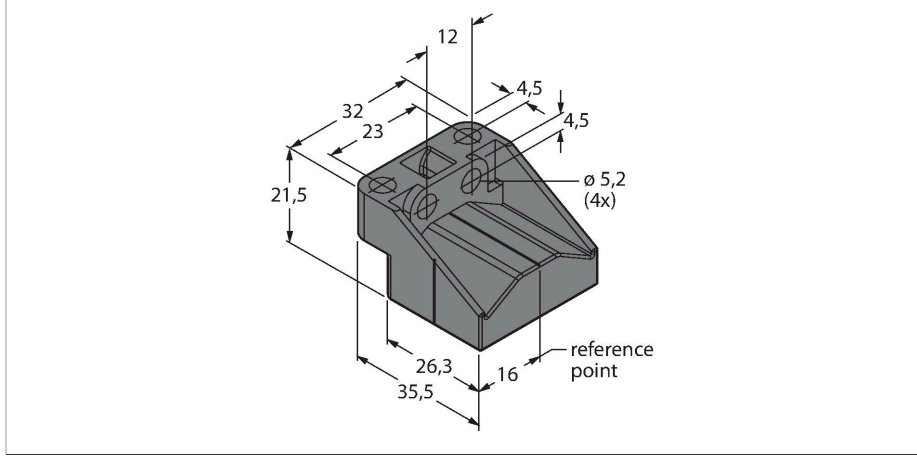


# P3-LI-Q25L

## Aksesuarlar – Konumlandırma Elemanı

### LI-Q25L Lineer Konum Sensörleri için



### Özellikler

- Serbest konumlandırma elemanı
- 90° sapma uygulaması
- Sensörden 4 mm uzaklığa kadar kurulum

### Teknik Veriler

<b>Tip</b>	P3-LI-Q25L
<b>Tanit. no.</b>	6901044
<b>Tasarım</b>	P3-Li-Q25L
<b>Gövde malzemesi</b>	Plastik