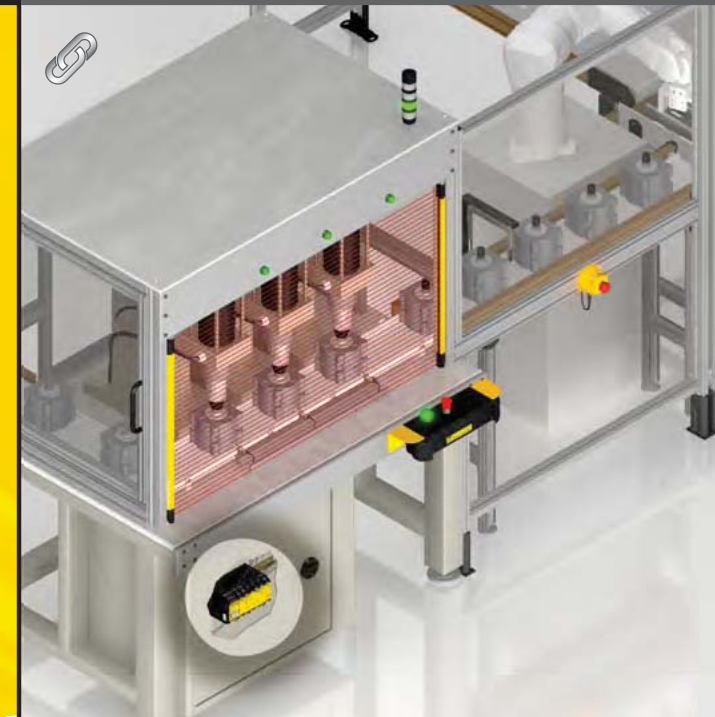




확장형 안전 컨트롤러

XS26-2 확장형 안전 컨트롤러: 확장 가능한 심플 안전 시스템

- 현장 여건에 따라 최대 8개의 I/O 모듈을 추가할 수 있습니다.
- 보다 편리한 실시간 디스플레이 및 진단 기능으로 PC를 통해 I/O 모니터링 및 트러블 슈팅, 시운전 등을 지원할 수 있습니다.
- 세이프티 입력, 솔리드 스테이트 출력, 릴레이 출력 등의 다양한 어플리케이션에 적합한 6개의 확장형 모듈을 선택할 수 있습니다.
- 시뮬레이팅 기능의 컨피규레이션 소프트웨어로 몇 분안에 간단하게 프로그래밍이 가능합니다.



**확장형
안전 컨트롤러**

이더넷
포트

마이크로 USB 포트

LED 상태표시등

내장 인터페이스
푸시 버튼

디스플레이



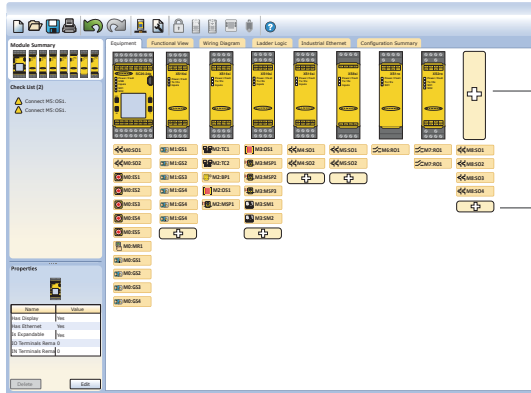
- 확장 모듈
- 시스템 당 최대 8개까지 추가
 - 6개의 모델 중 선택 가능

기본 컨트롤러 (LCD 및 이더넷 통신 포함형)

시스템 구성 및 장비 선택

지금 바로 소프트웨어 사용이 가능합니다 bannerengineering.com/xs26-2

소프트웨어 구성



모듈 추가

안전기기
추가

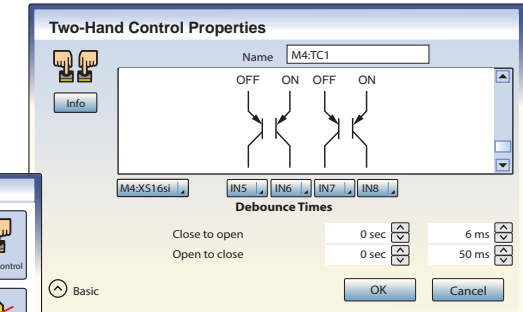
1. 최대 8개 모듈 추가 가능



2. 안전기기 추가



3. 안전기기 설정



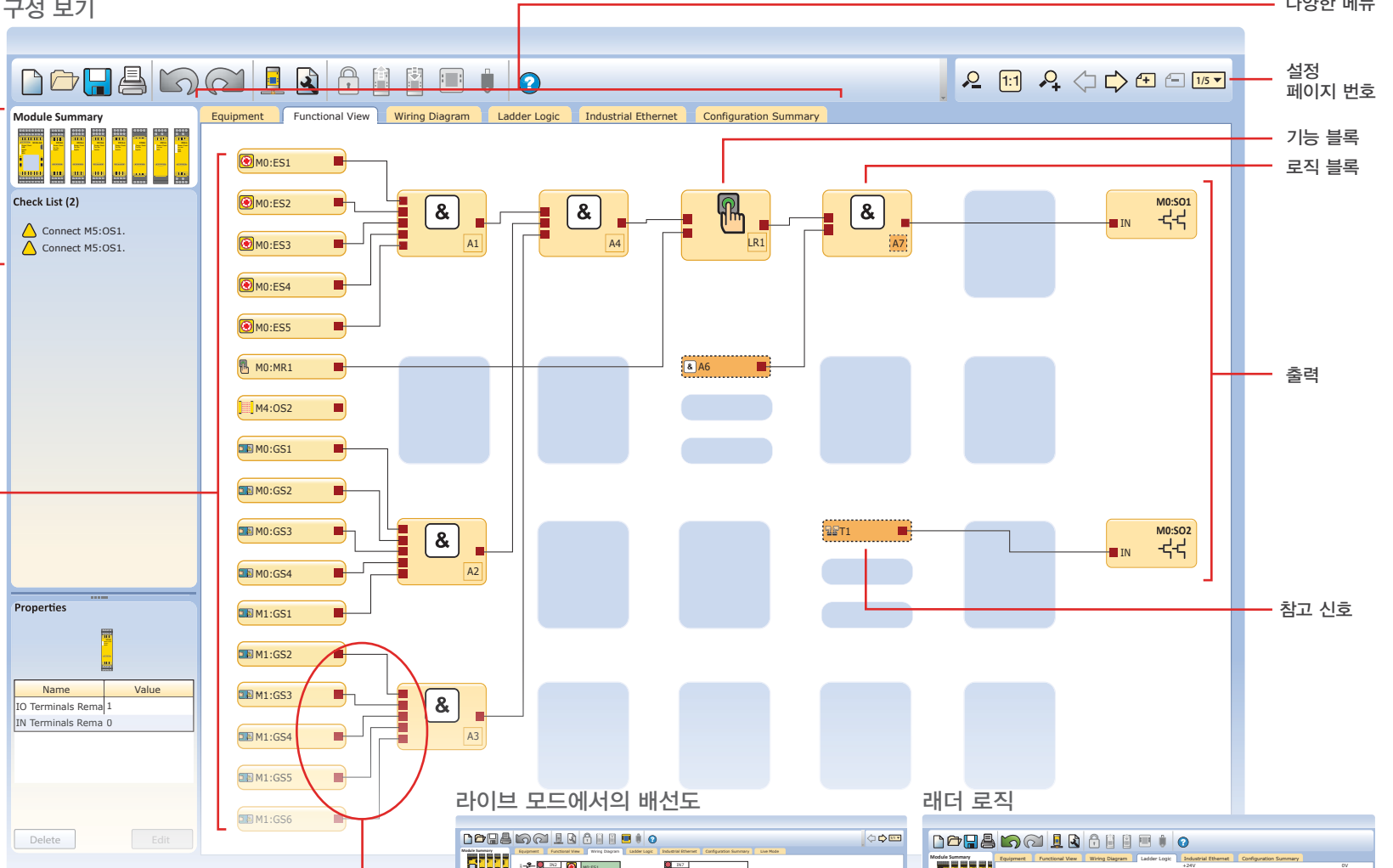
5분 안에 구성 가능한 시스템

구성 보기

모듈 요약 및 배선 체크리스트

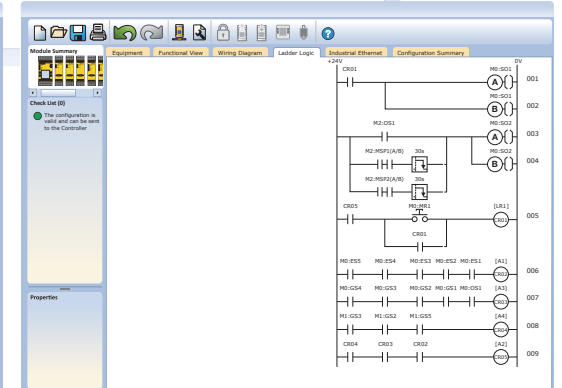
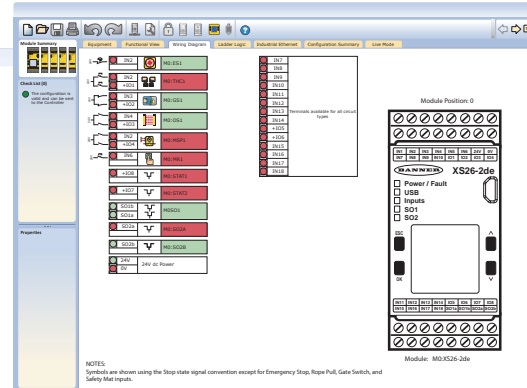
입력

간단한 드래그 앤 드롭 연결



라이브 모드에서의 배선도

래더 로직



**확장형
안전 컨트롤러**



XS26-2
기본 컨트롤러
(500mA 세이프티 출력 전류)



XS26-2d
기본 컨트롤러
(LCD창 탑재형)



XS26-2e
기본 컨트롤러
(이더넷 통신형)



XS26-2de
기본 컨트롤러
(LCD 및 이더넷 통신 포함)



XS16si
16 세이프티 입력-
4 변환가능



XS8si
8 세이프티 입력-
2 변환가능



XS2so
2 이중화 솔리드
스테이트 출력 (750mA)



XS4so
4 이중화 솔리드
스테이트 출력 (500mA)



XS1ro
1 이중화 세이프티
릴레이 출력 (6 Amps)



XS2ro
2 이중화 세이프티
릴레이 출력 (6 Amps)

모델*	사양	외형	입력/변환	세이프티 출력	안전등급
XS26-2, e, d & de	컨트롤러	45 mm	26/8	2 듀얼 채널 PNP 0.5 A @ 24 V dc	Cat. 4, PL e (EN ISO 13849)
XS8si	입력 모듈	22.5 mm	8/2	N/A	
XS16si	입력 모듈	22.5 mm	16/4	N/A	
XS2so	출력 모듈	22.5 mm	NA	2 듀얼 채널 PNP .75 A @ 24 V dc	SIL CL 3 (IEC 62061, IEC 610508)
XS4so	출력 모듈	22.5 mm	NA	4 듀얼 채널 PNP .5 A @ 24 V dc	
XS1ro	릴레이 출력 모듈	22.5 mm	NA	2 NO: 6A 250 V ac/dc - 1 NC: 2.5A 150 V ac/dc	
XS2ro	릴레이 출력 모듈	22.5 mm	NA	4 NO: 6A 250 V ac/dc - 2 NC: 2.5A 150 V ac/dc	

* 24V dc +/- 20% 전원 사용

지금 바로 소프트웨어를 사용해 보세요.

[Go to bannerengineering.com/xs26-2](http://www.bannerengineering.com/xs26-2)

액세서리



SC-XM2
메모리 카드



SC-XMP2
프로그래밍 툴



SC-TC2
스프링 터미널 블록 세트



SC-USB2
USB 케이블