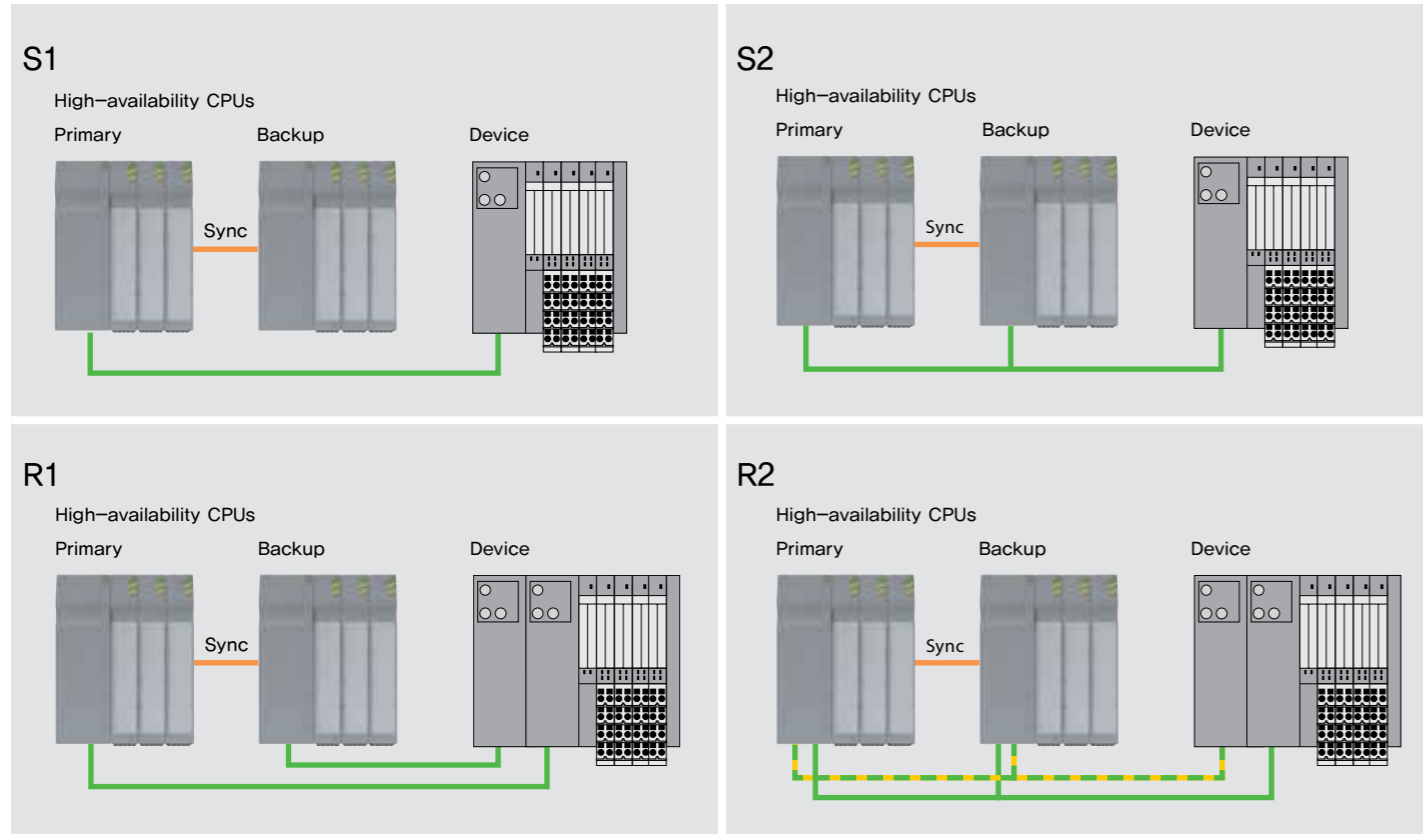


# PROFINET 시스템 이중화



Your Global Automation Partner



**S1**  
이중화 기능이 없는 일반 프로피넷 통신 구성도입니다.

**S2**  
가장 자주 사용되는 시스템 이중화 구조입니다. 기본 컨트롤러 및 백업 컨트롤러와의 통신 관계를 통해 컨트롤러 레벨의 물리적 이중화와 필드 디바이스 레벨의 논리적 이중화가 가능합니다.

**R1**  
컨트롤러 및 필드 디바이스 수준의 물리적 이중화 구성도입니다.

**R2**  
가장 복잡한 형태의 시스템 이중화 구조입니다. 컨트롤러와 필드 디바이스 모두에 물리적 이중화 뿐만 아니라 논리적 이중화까지 가능합니다.

# PROFINET 시스템 이중화 및 IO-Link



Over 30 subsidiaries and 60 representatives worldwide!



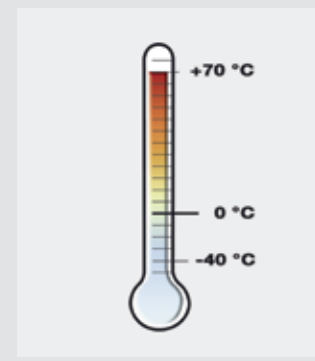
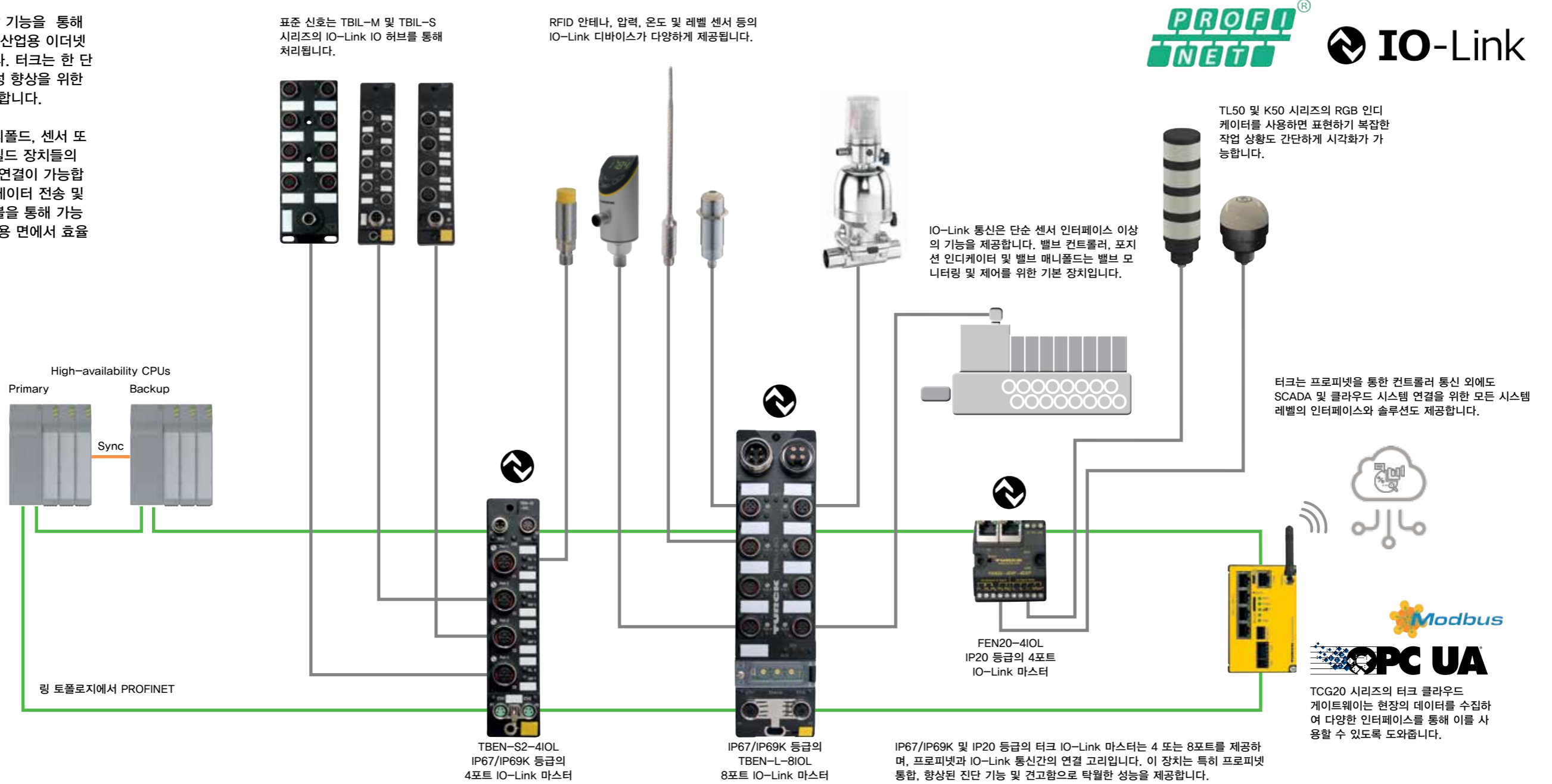
# 고가용성 – PROFINET 시스템 이중화 및 IO-Link

디지털 방식으로 측정, 제어, 모니터링, 표시가 가능합니다.

시스템 이중화 프로피넷 확장 기능을 통해 프로세스 자동화 분야에서도 산업용 이더넷의 이점을 활용할 수 있습니다. 터크는 한 단계 더 나아가 시스템의 가용성 향상을 위한 IO-Link 기능을 추가로 제공합니다.

포지션 인디케이터, 밸브 매니폴드, 센서 또는 I/O 허브와 같은 스마트 필드 장치들의 엔드 투 엔드(end-to-end) 연결이 가능합니다. IO-Link를 사용하면, 데이터 전송 및 전원 공급 비실드 표준 케이블을 통해 가능하기 때문에 설치 시간 및 비용 면에서 효율적입니다.

시스템 이중화 프로파일을 사용하면 프로피넷 필드 디바이스가 고가용성 컨트롤러 시스템과 통신할 수 있습니다.



까다로운 환경에서 사용 가능  
몰딩 처리된 모듈형 장치, -40 ~ +70°C의 넓은 온도 범위, IP65, IP67 및 IP69K 보호등급의 견고한 하우징으로 다양한 산업의 어플리케이션에 적용 가능합니다.



SIDI로 간단한 구성  
IO-Link 장치 통합(SIDI)기능을 통해 TIA Portal, PCS7 또는 CODESYS와 같은 엔지니어링 도구에서 직접 IO-Link 장치를 구성할 수 있습니다. 시스템 시작 시 파라미터가 자동으로 설정되므로 시간이 절약되고 IO-Link 마스터 및 디바이스를 재설정 없이 교체할 수 있습니다.



Class B PA 적합  
터크의 현장 기기는 프로피넷 통신에 탁월합니다. S2 시스템 이중화 외에도 장치는 토폴로지 감지, 미디어 이중화(MRP) 및 넷로드 클래스 3을 지원합니다. 이를 통해 재설정 없이 장치 교체가 가능하며 링 토폴로지에서 안정적인 구현이 가능합니다.



API 모니터링  
터크의 모든 산업용 이더넷 통신 모듈은 프로피넷 통신으로 장치 데이터에 대한 읽기 액세스를 지원합니다. SCADA, 제어 또는 클라우드 시스템을 사용하여 컨트롤러의 부하를 늘리지 않고도 현장에서 장치 데이터 쿼리가 가능합니다. 이에 따라 장애없이 상태 모니터링 및 자산 관리가 가능합니다.