



TSL – Trust Your Senses to a Proven Partner



## MINIPRESS



푸시 버튼 미니프레스(MP) 시리즈

나만의 버튼 디자인  
미니프레스

미니프레스 푸시 버튼은 도로 및 철도 운송 차량용으로 개발되었습니다. 미니프레스 버튼은 TSL-ESCHA에서 제공하는 가장 작은 사이즈의 버튼입니다. 컴팩트한 디자인으로 매우 좁은 공간에 설치가 가능합니다.

푸시 버튼은 밀폐된 일체형 하우징 디자인과 마모없는 스위칭이 특징입니다. 기계적 설계는 온도, 먼지 또는 습도에 관계없이 높은 수준의 내구성을 보장합니다. 미니프레스는 내후성, 세차 및 세척 화학물질에 대한 내성을 보유하고 있습니다. 이 푸시 버튼 시리즈가 장착된 차량은 전 세계적으로 20년 이상 다양한 기후 조건에서 문제없이 작동하고 있습니다.

내부 링 및 LED 색상을 조정하여 푸시 버튼을 고유의 고객 맞춤형으로 제작할 수 있습니다. 특정 설계에 대한 다양한 장착 변경도 가능합니다.



컴팩트한 푸시 버튼이지만 필요한 기능은 모두 보유하고 있습니다. 미니프레스 시리즈는 극한의 기후 조건에서도 셀프 트리거링 또는 스위칭 차단을 방지하는 충격 방지 스위칭 원리를 제공합니다.

## 열악한 환경에서도 작동하는 푸시 버튼

### 목차

하이라이트	5
구조 유형	6-7
장착 및 내부 링	8-9
조명 신호	10-11
구성 예	12
연결	13-14
추가 커넥터 및 기술 데이터	15

# 하이라이트

## 견고함



서리 방지



방진



보호 등급 IP67



내마모성



유지보수 불필요

## 호환성



조명 신호  
선택 가능



하이라이트  
한 눈에 보기

구조 유형

미니프레스의 4가지 구조 유형을 통해 다양한 어플리케이션에 설치할 수 있습니다.



유형 1

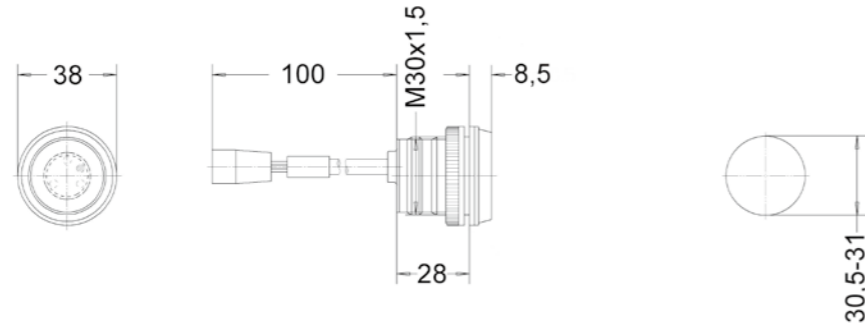
기능:

설명:

어플리케이션:

단면형

널링 너트가 포함된 후면 어셈블리  
작업자 제어 패널 또는 운전석



유형 3

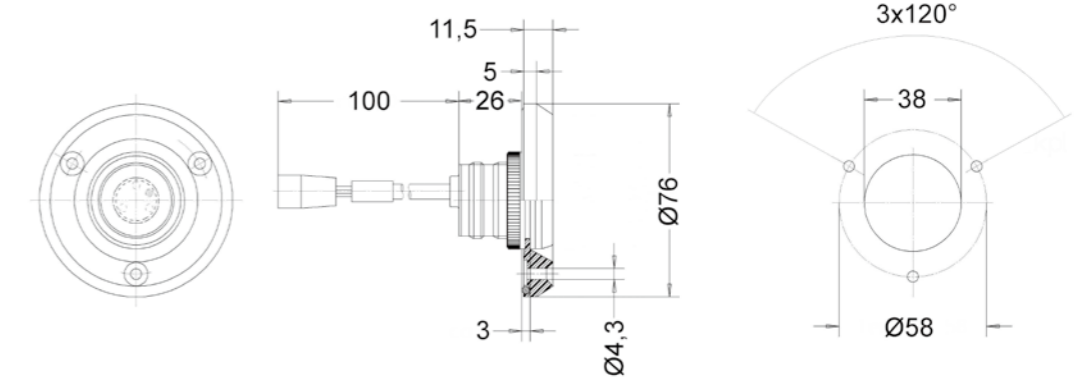
기능:

설명:

어플리케이션:

단면형

마운팅 링이 포함된 후면 설치  
도어 힌지 또는 차량 벽



유형 2

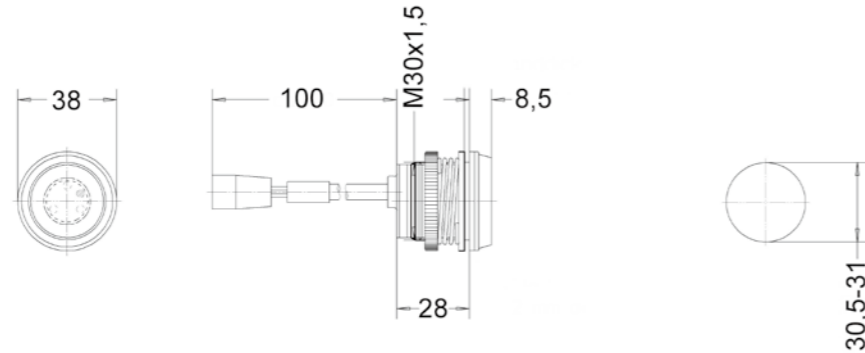
기능:

설명:

어플리케이션:

단면형

나사 힘 조절을 위한 널링 너트와 압력 스프링이 포함된 후면 어셈블리  
작업자 제어 패널 또는 운전석



유형 4

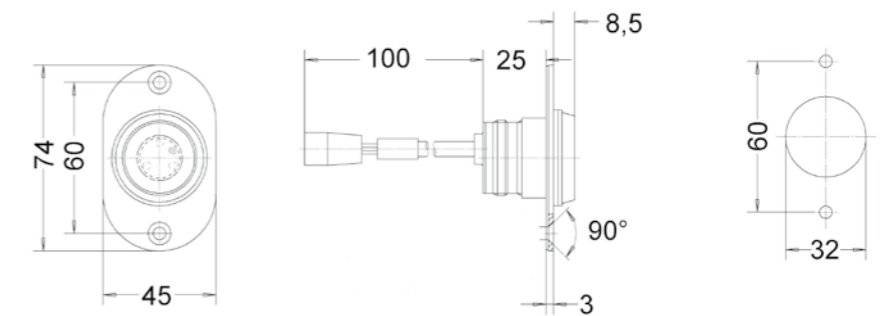
기능:

설명:

어플리케이션:

단면형

어댑터 플레이트를 사용한 전면 설치  
도어 프레임



구성 상태 "구성 및 장착 유형"



상세 정보

## 링 장착 색상 선택

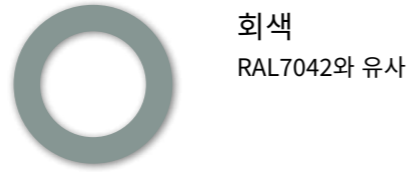
마운팅 링 사용자 정의 시 자주 사용되는 색상



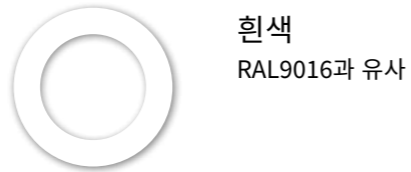
노랑색  
RAL1023과 유사



빨강색  
RAL3020과 유사



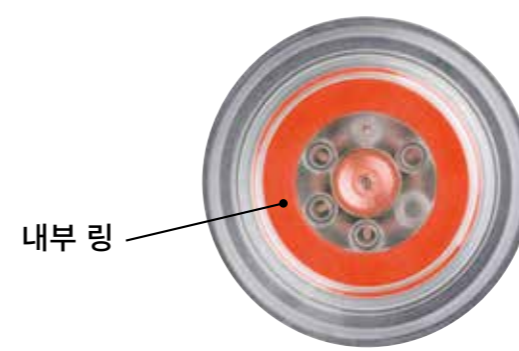
회색  
RAL7042와 유사



흰색  
RAL9016과 유사

## 내부 링

푸시 버튼 사용자 정의 시 자주 사용되는 색상



노랑색  
RAL1023과 유사



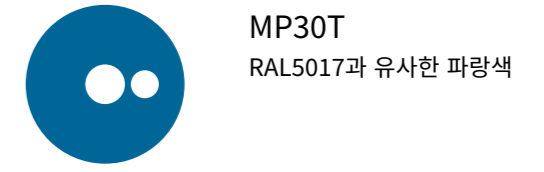
주황색  
RAL2003과 유사



빨강색  
RAL3020과 유사



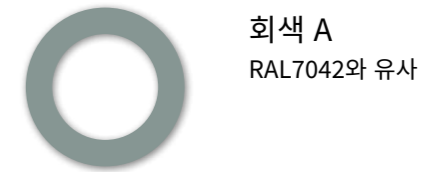
파랑색  
RAL5017과 유사



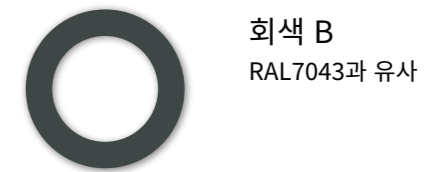
MP30T  
RAL5017과 유사한 파랑색



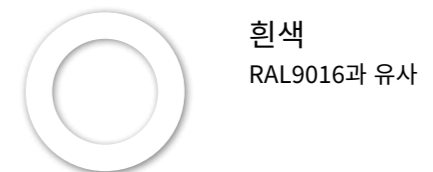
녹색  
RAL6024와 유사



회색 A  
RAL7042와 유사



회색 B  
RAL7043과 유사



흰색  
RAL9016과 유사



검정색  
RAL9017과 유사

### 구성 상태 "마운팅 및 내부 링"



RAL 색상은 참조용이며, 제조 과정에서 약간의 색상 편차는 불가피합니다.

이어지는 페이지에는 조명 신호의 몇 가지 예가 나와 있습니다. 푸시 버튼은 작동 조건에 따라 다양한 조명 신호를 트리거합니다.

푸시 버튼에서 직접 또는 외부 컨트롤러를 통해 다양한 트리거링 기능을 프로그래밍할 수 있습니다. (예: 도어 고장 표시)

옵션은 고객의 어플리케이션 요구 사항만큼 다양합니다. 소리 및 조명 신호, 출력 등을 사용자 정의 가능합니다.

표에 사용 가능한 미니프레스 옵션에 대한 정보를 제공합니다. 각 표는 프로그래밍된 개별 푸시 버튼을 나타내며 각 작동 상태의 표시등 신호를 설명합니다.

**타이머 기능의 특수 모델**

타이머는 미니프레스의 특수 모델에 해당하는 기능입니다. 이 푸시 버튼은 특정 시간동안 출력을 스위칭할 수 있어 화장실이나 수세식 변기 버튼으로 사용할 수 있습니다. 무엇보다도 이를 통해 물의 흐름을 확인할 수 있습니다. 타이머 기능은 디자인이나 조명 신호에 관계없이 모든 미니프레스 버튼에 구현할 수 있습니다.

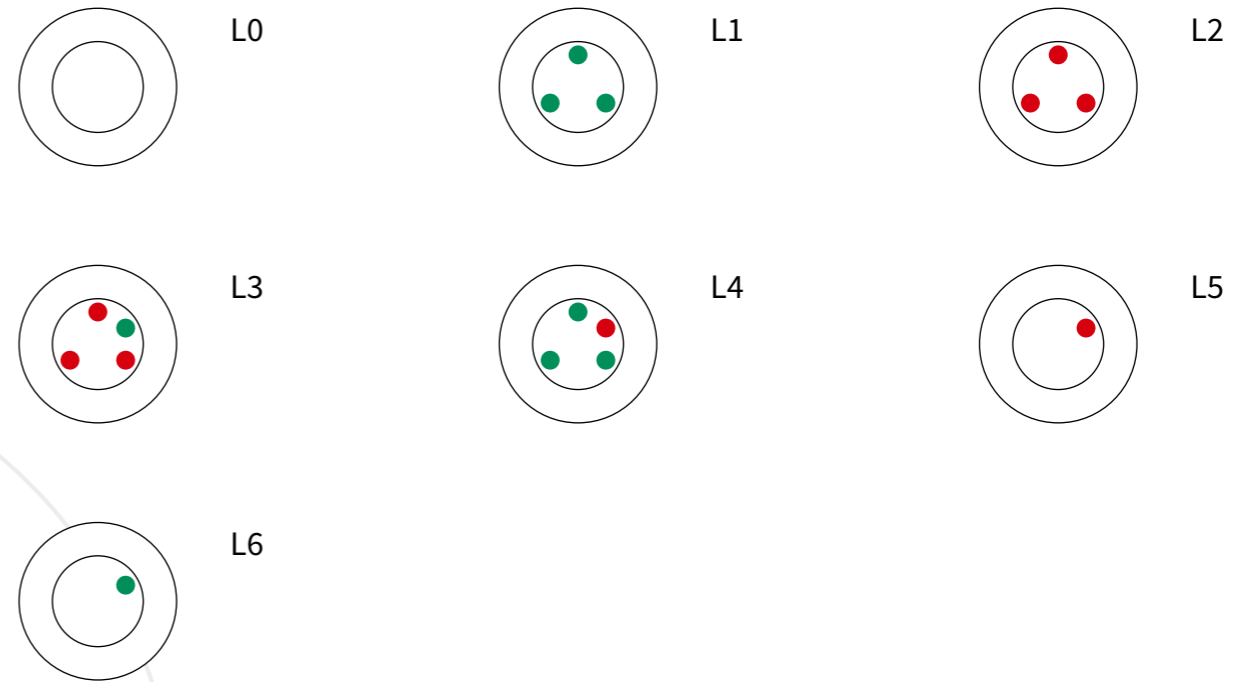
**버튼 패널**

하나의 버튼 패널에 여러 개의 미니프레스 버튼을 설치할 수 있으므로 여러 가지 장점이 있습니다. 외관상 보기 좋을 뿐만 아니라 버튼 장착 및 배선이 매우 단순합니다.

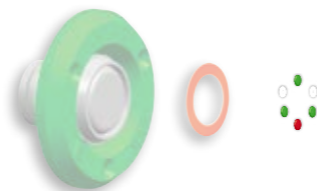
**푸시 버튼 조명 신호 기능**

미니프레스에는 다양한 맞춤형 조명 신호를 제공합니다. 다음은 일반적인 조명 신호 유형입니다. 요청 시 주문 제작 가능합니다.

조명 신호



구성 상태 "조명 신호"



푸시 버튼  
조명 신호

구성 예

3-선식 모델

입력		ENABLE		ACTIVATED		푸시 버튼 모델
IN 1	UB	LED	OUT	LED	OUT	
0	0	L0	-	L0	-	· 1개의 녹색 LED 및 3개의 빨간색 LED · 3-선식 케이블 · UB를 통한 버튼 활성화
0	1	L2	-	L3	ON	

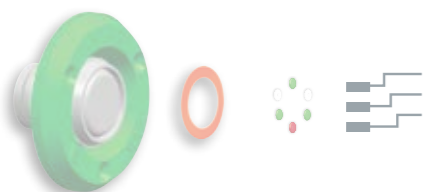
4-선식 모델

입력		ENABLE		ACTIVATED		푸시 버튼 모델
IN 1	UB	LED	OUT	LED	OUT	
0	0	L0	-	L0	-	· 3개의 녹색 LED 및 1개의 빨간색 LED · 4-선식 케이블 · UB를 통한 버튼 활성화 · LED는 내부적으로 스위칭됨
1	1	L1	-	L4	ON	
0	1	L0	-	L5	ON	
1	0	L0	-	L0	-	

3-선식 모델 (타이머 기능 포함)

입력		ENABLE		ACTIVATED		푸시 버튼 모델
IN 1	UB	LED	OUT	LED	OUT	
0	0	L0	-	L0	-	· 1개의 녹색 · 3-선식 케이블 · UB를 통한 버튼 활성화 · 10초 또는 20초 타이머 기능
0	1	L6	-	L0	ON	

구성 상태 "푸시 버튼 기능"



플러그 번호 65에 대한 PIN 배열

PIN	1	2	3	4	5	6	외관
색상	Brown	White	Blue	Black	Gray	n. c.	
신호	+UB	In 1	Gnd (0V)	Out	In 2	-	
극 수	6						
커넥터 유형	MATE-N-LOK® rectangular connector						
케이블	Radox TENUIS, TW / S5F° 5x0.5 mm						
제조사	TYCO Electronics / AMP, 794895-1						
보호 등급	IP67						
케이블 길이	0.1 m						

플러그 번호 64에 대한 PIN 배열

PIN	1	2	3	4	외관
색상	Brown	White	Blue	Black	
신호	+UB	In 1	Gnd (0V)	Out	
극 수	4				
커넥터 유형	MATE-N-LOK® rectangular connector				
케이블	Radox TENUIS, TW / S4F° 4x0.5 mm				
제조사	TYCO Electronics / AMP, 794805-1 corresponds to BN65074				
보호 등급	IP67				
케이블 길이	0.1 m				

플러그 번호 61에 대한 PIN 배열

PIN	1	2	3	4	5	6	외관
색상	Brown	White	Blue	Black	Gray	Red	
신호	+UB	In 1	Gnd (0V)	Out	In 2	In 3	
극 수	5 - 6						
커넥터 유형	Round male connector, M12x1 screwable						
케이블	Radox TENUIS, TW / S...F° 4-6x0.5 mm						
제조사	ESCHA M12x1, 4-, 5-, 6-pole WAS4...WAS6						
보호 등급	IP67						
케이블 길이	0.5 m						

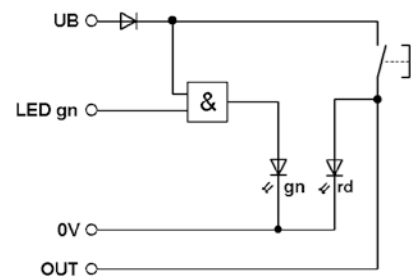
## 플러그 번호 60에 대한 PIN 배열

PIN	1	2	3	4	APPEARANCE
색상	Brown	White	Blue	Black	
신호	+UB	In 1	Gnd (0V)	Out	
극 수	4				
커넥터 유형	Round male connector, combined snap-in lock and M8x1 screwable corresponding to BN 65074				
케이블	Radox TENUIS, TW / S4F* 4x0.5 mm				
제조사	ESCHA diameter 8mm M8x1 (SSFP4), 4-pole, SSP4				
보호 등급	IP67				
케이블 길이	0.1 m				

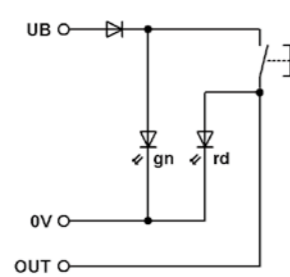
참고: 6극 및 8극 버전은 60V 미만의 작동 전압만 허용합니다

## PNP 연결 다이어그램

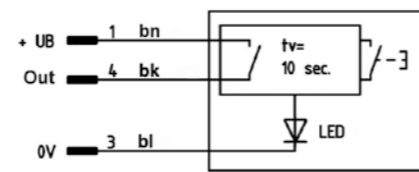
### 4-선식 버전



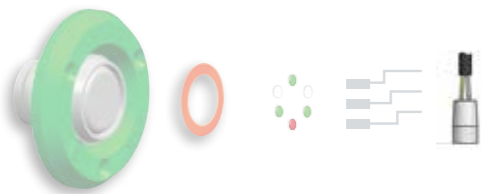
### 3-선식 버전



### 3-선식 버전 (타이머 푸시 버튼)



## 구성 상태 "연결"



## 연결

## 추가 커넥터 및 기술 데이터

플러그 번호	설명	극 수	설명	외관
0	원형 커넥터	4	TYCO Electronics/AMP ArtNr.: 0-0925 0750-0	
1	플랫 커넥터 FASTIN-FASTON	4	TYCO Electronics/AMP ArtNr.: 180901	
2	플랫 커넥터 FASTIN-FASTON	4	TYCO Electronics/AMP 626 057	
66	SUPERSEAL 커넥터	4	TYCO Electronics/AMP 2821061-1	
71	사각형 플러그	4	GERMAN DTM044P-4P	

## 기술 데이터

전기적 데이터	기계적 데이터	환경 조건
공칭 전압	24 V <sub>DC</sub> , 36V <sub>DC</sub> , 72 V <sub>DC</sub> , 110 V <sub>DC</sub>	하우징 재질 및 버튼 표면
작동 전압	공칭 전압 +/-30% 참조	어댑터 플레이트
공칭 전류	최대 50 mA 또는 200 mA	마운팅 링
작동 전류	약 10 mA	버튼 직경
스위칭 출력	PNP 또는 NPN	연결 옵션
		UV 안정화 폴리카보네이트 (UL94 V-0)
		V2A, 분말 코팅
		폴리옥시메틸렌
		구성 유형 6 페이지 참조
		약 7.5 - 9N
		연결 섹션 13 페이지 참조
		작동 수명
		약 7.000.000 프레스 사이클
		작동 온도
		-40°C ... +80°C
		보호 등급
		방수 전면 IP67, 후면 IP60





Visit the  
TSL download area!

(주)터크코리아 - TSL-ESCHA 한국 지사  
tk.inquiry@turck.com | www.turck.kr

(주)이앤에이치테크놀러지 - TSL-ESCHA 국내 총판  
02-2633-0851 · www.enhtech.kr

# TOUCH IT

TSL - A partner of the TURCK Group.

